

PORTAVALIGIE LATERALE SPECIFICO - SPECIFIC TUBULAR SIDE-CASE HOLDER
 PORTE-VALISES LATÉRAUX SPÉCIFIQUE - SPEZIFISCHES STAHLROHR-SEITENTRÄGER
 PORTA-EQUIPAJE LATERAL ESPECIFICO

YAMAHA FZ6 2004
YAMAHA FZ6 FAZER 2004

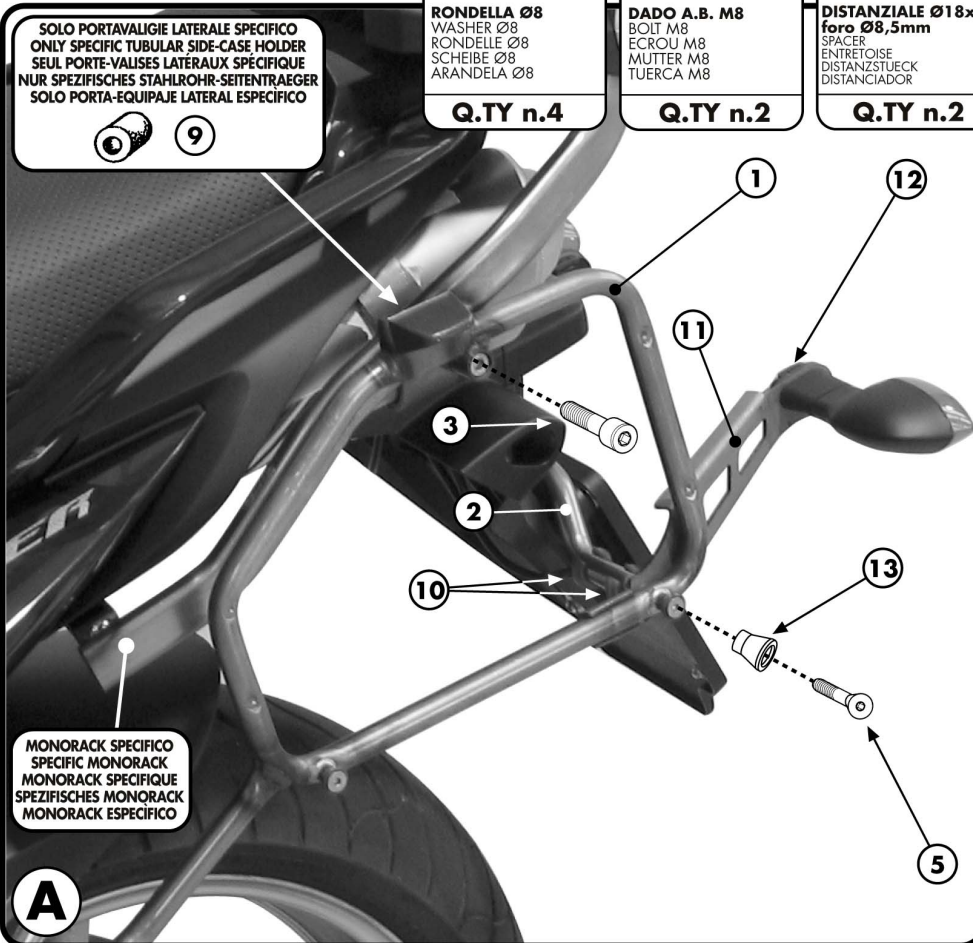
ISTRUZIONI DI MONTAGGIO - MOUNTING INSTRUCTIONS
 INSTRUCTIONS DE MONTAGE - BAUANLEITUNG - INSTRUCCIONES DE MONTAJE

| | | | | | | | |
|--|---|--|--|--|---|--|---|
| <p>1</p>  <p>Q.TY n.2(dx-sx)</p> | <p>2</p>  <p>Q.TY n.1</p> | <p>3</p>  <p>VITE TCEI M8x40mm SCREW M8x40mm VIS M8x40mm SCHRAUBE M8x40mm TORNILLO M8x40mm</p> <p>Q.TY n.2</p> | <p>4</p>  <p>VITE TBEI M8x55mm SCREW M8x55mm VIS M8x55mm SCHRAUBE M8x55mm TORNILLO M8x55mm</p> <p>Q.TY n.2</p> | <p>5</p>  <p>VITE TSCEI M6x40mm SCREW M6x40mm VIS M6x40mm SCHRAUBE M6x40mm TORNILLO M6x40mm</p> <p>Q.TY n.2</p> | <p>6</p>  <p>RONDELLA Ø8x14 WASHER Ø8x14 RONDELLE Ø8x14 SCHEIBE Ø8x14 ARANDELA Ø8x14</p> <p>Q.TY n.2</p> | | |
| <p>7</p>  <p>RONDELLA Ø8 WASHER Ø8 RONDELLE Ø8 SCHEIBE Ø8 ARANDELA Ø8</p> <p>Q.TY n.4</p> | <p>8</p>  <p>DADO A.B. M8 BOLT M8 ECROU M8 MUTTER M8 TUERCA M8</p> <p>Q.TY n.2</p> | <p>9</p>  <p>V076 DISTANZIALE Ø18x16 foro Ø8,5mm SPACER ENTRETOISE DISTANZSTUECK DISTANCIADOR</p> <p>Q.TY n.2</p> | <p>10</p>  <p>Z699 COLLARE FERMACAVO CABLE STOPPER FERMECABLE KABELKLEMME AGARRACABLE</p> <p>Q.TY n.4</p> | <p>11</p>  <p>SUPPORTO FRECCIA BLINKER SUPPORT SUPPORT CLIGNOTANT BLINKER HALTER SOPORTE INTERMITENTE</p> <p>Q.TY n.2 (dx-sx)</p> | <p>12</p>  <p>GL629 FERMA FRECCIA BLINKER STOPPER BLOQUE CLIGNOTANT BLINKER BEFESTIGUNG BLOQUEA INTERMITENTE</p> <p>Q.TY n.2</p> | <p>13</p>  <p>Z 125 FUNGHETTO SIDE SUPPORT CHAMPIGNON KOFFER BEFESTIGUNGSTÜCK BRIDA</p> <p>Q.TY n.2</p> | <p>14</p>  <p>DADO M8 BOLT M8 ECROU M8 MUTTER M8 TUERCA M8</p> <p>Q.TY n.2</p> |

SOLO PORTAVALIGIE LATERALE SPECIFICO
 ONLY SPECIFIC TUBULAR SIDE-CASE HOLDER
 SEUL PORTE-VALISES LATÉRAUX SPÉCIFIQUE
 NUR SPEZIFISCHES STAHLROHR-SEITENTRÄGER
 SOLO PORTA-EQUIPAJE LATERAL ESPECIFICO

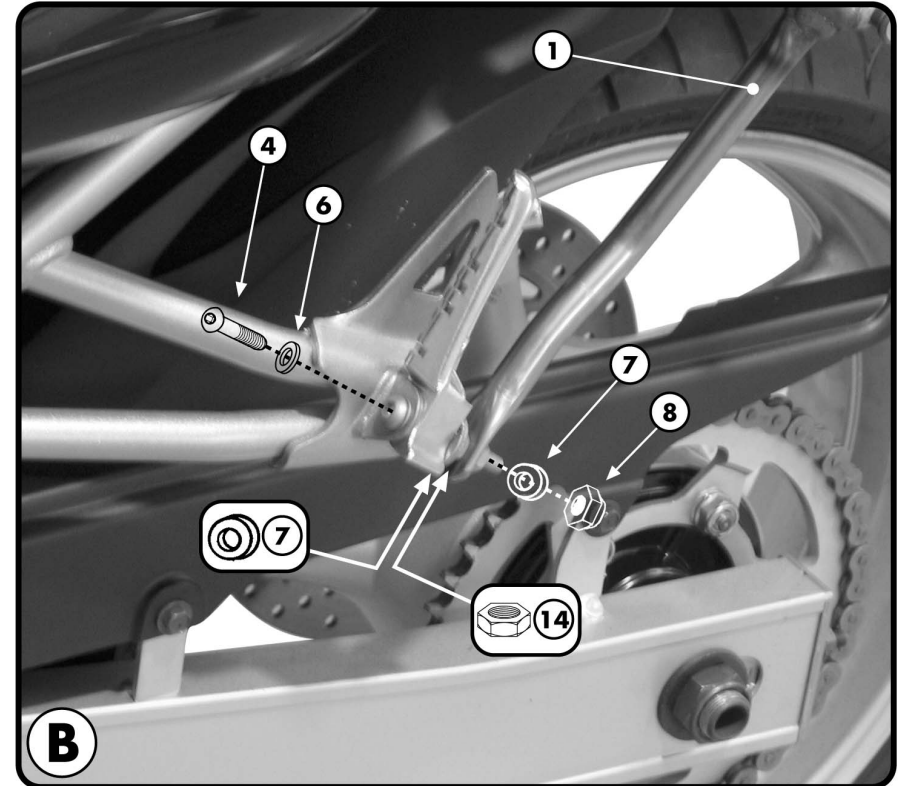


9



MONORACK SPECIFICO
 SPECIFIC MONORACK
 MONORACK SPÉCIFIQUE
 SPEZIFISCHES MONORACK
 MONORACK ESPECIFICO

A



B

PL351 - KL351

PORTAVALIGIE LATERALE SPECIFICO - SPECIFIC TUBULAR SIDE-CASE HOLDER
 PORTE-VALISES LATERAUX SPECIFIQUE - SPEZIFISCHES STAHLROHR-SEITENTRAEGER
 PORTA-EQUIPAJE LATERAL ESPECIFICO

YAMAHA FZ6 2004
YAMAHA FZ6 FAZER 2004

ISTRUZIONI DI MONTAGGIO - MOUNTING INSTRUCTIONS
 INSTRUCCIONES DE MONTAJE - BAUANLEITUNG - INSTRUCCIONES DE MONTAJE

I ISTRUZIONI DI MONTAGGIO

1. SMONTARE LE FRECCHE ORIGINALI DAL MOTOCICLO;
2. SE IL MONORACK SPECIFICO è MONTATO (FOTO A) POSIZIONARE IL PORTAVALIGIE LATERALE UTILIZZANDO LA VITE N°3;
3. SE IL MONORACK SPECIFICO NON è MONTATO SI DEVE MONTARE IL 351KIT, NON INCLUSO, QUINDI MONTARE IL PORTAVALIGIE LATERALE UTILIZZANDO IL DISTANZIALE N°9, FOTO A;
4. FISSARE IL PORTAFRECCHE N°11 E LE FRECCHE ORIGINALI COME INDICATO IN FOTO A; POSIZIONARE NEL MODO MIGLIORE I CAVI DELLE FRECCHE ORIGINALI SFRUTTANDO IL PONTE POSTERIORE N°2 E I COLLARI FERMACAVO N°10 (FOTO A);
5. FISSARE IL PORTAVALIGIA LATERALE ALLA PEDANA PASSEGGERO COME INDICATO IN FOTO B;
6. PER ULTIMARE IL MONTAGGIO CONTROLLARE CHE LE VITI SIANO SERRATE BENE.

GB MOUNTING INSTRUCTIONS

1. REMOVE THE ORIGINAL INDICATORS.
2. IF THE SPECIFIC MONORACK ARMS HAVE ALREADY BEEN MOUNTED (PICTURE A), POSITION THE SIDE-CASE HOLDER (NUMBER 1) USING THE SCREW N° 3.
3. IF THE SPECIFIC MONORACK ARMS HAVEN'T BEEN MOUNTED BEFORE, FIRSTLY MOUNT THE 351KIT (NOT INCLUDED), THEN MOUNT THE SIDE-CASE HOLDER USING THE SPACER N°9, PICTURE A.
4. FIX THE INDICATOR BRACKET N° 11 AND THE ORIGINAL INDICATORS AS SHOWN IN PICTURE A; THEN POSITION IN THE MOST SUITABLE WAY THE WIRES OF THE ORIGINAL INDICATORS USING THE REAR BRIDGE N° 2 AND THE CABLE CLIPS N°10 (PICTURE A).
5. NOW FIX THE SIDE-CASE HOLDER TO THE PASSENGER'S FOOTREST AS SHOWN IN PICTURE B, NOW REPEAT THE ABOVE PROCEDURE ON THE OPPOSITE SIDE.
6. LASTLY CHECK THAT ALL SCREWS HAVE BEEN TIGHTENED SECURELY.

F INSTRUCTIONS DE MONTAGE

1. DEMONTER LES CLIGNOTANTS D'ORIGINE DE LA MOTO;
2. SI LE MONORACK SPECIFIQUE EST MONTE (PHOTO A), FIXER LES SUPPORTS VALISES LATERAUX EN UTILISANT LES VIS N°3;
3. SI LE MONORACK SPECIFIQUE N'EST PAS MONTE, IL FAUT MONTER LE KIT 351KIT (NON INCLUS) ET FIXER LES SUPPORTS VALISES EN UTILISANT LES ENTRETOISES N°9 (PHOTO A);
4. MONTER LES SUPPORTS CLIGNOTANTS N°11 AINSI QUE LES CLIGNOTANTS D'ORIGINE COMME INDIQUE SUR LA PHOTO A; POSITIONNER DE LA MEILLEURE FACON LES FILS DES CLIGNOTANTS PAR LE PONT POSTERIEUR N°2 ET LES COLLIERES SPECIAUX N°10 (PHOTO A);
5. FIXER LES SUPPORTS VALISES AUX REPOSE-PIEDS PASSAGER COMME INDIQUE SUR LA PHOTO B;
6. TERMINER LE MONTAGE EN CONTROLANT LE BON SERRAGE DE TOUTES LES VIS.

D BAUANLEITUNG

1. ENTFERNEN SIE DIE ORIGINAL BLINKER.
2. FALLS DAS SPEZIFISCHE MONORACK SCHON MONTIERT WURDE (BILD A), POSITIONIEREN SIE DEN SEITENKOFFERTRÄGER MIT DER SCHRAUBE NR. 3.
3. FALLS DAS SPEZIFISCHE MONORACK NICHT MONTIERT WURDE, SOLLTEN SIE ZUERST DEN VERBINDUNGSKIT 351 KIT MONTIEREN (NICHT VORHANDEN – EXTRA ZU BESTELLEN), DANN DEN SEITENTRÄGER MIT DEM DISTANZSTÜCK NR. 9 MONTIEREN, BILD A.
4. BEFESTIGEN SIE DEN BLINKERHALTER NR. 11 UND DIE ORIGINAL BLINKER WIE IM BILD A ABGEBILDET; POSITIONIEREN SIE DIE KABEL DER BLINKER AUF DAS VERBINDUNGSRÖHR NR. 2 UND DEN KABELHALTER NR. 10 (BILD A).
5. BEFESTIGEN SIE DEN SEITENTRÄGER AN DEN FUßRASTEN WIE IM BILD B ABGEBILDET.
6. ZULETZT KONTROLLIEREN SIE, DASS ALLE SCHRAUBEN FEST GEZOGEN WURDEN.

ES

INSTRUCCIONES DE MONTAJE

1. DESMONTAR LOS INDICADORES ORIGINALES DE LA MOTO;
2. SI LA MOTO LLEVA MONTADO EL MONORACK (VER FOTO A) MONTAR EL PORTAMALETAS LATERAL UTILIZANDO EL TORNILLO NR 3;
3. SI LA MOTO NO LLEVA MONTADO EL MONORACK SE TIENE QUE UTILIZAR EL 351KIT (NO INCLUIDO - SE VENDE POR SEPARADO) Y SOLO DESPUÉS MONTAR EL PORTAMALETA LATERAL UTILIZANDO EL DISTANCIADOR NR 9 (COMO INDICA LA FOTO A);
4. FIJAR EL SUJETA INDICADORES NR 11 CON LOS INDICADORES ORIGINALES COMO INDICA LA FOTO A; MONTAR LOS CABLES DE LOS INDICADORES CON CUIDADO UTILIZANDO EL PUENTE TRASERO NR 2 Y LOS AGARRACABLES NR 10 (FOTO A)
5. FIJAR EL PORTAMALETA LATERAL A LA ESTRIBERA DEL PASAJERO COMO INDICA LA FOTO B
6. ACABAR APRETANDO LOS TORNILLOS