

# PLR4120 - KLR4120

PORTAVALIGIE LATERALE SPECIFICO - SPECIFIC TUBULAR SIDE-CASE HOLDER - PORTE-VALISES LATÉRAUX SPÉCIFIQUE - SPEZIFISCHES STAHLROHR-SEITENTRAEGER  
PORTA MALETAS LATERALES ESPECÍFICO

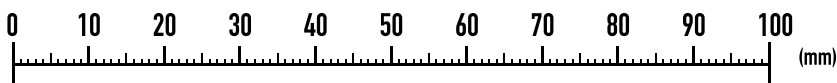
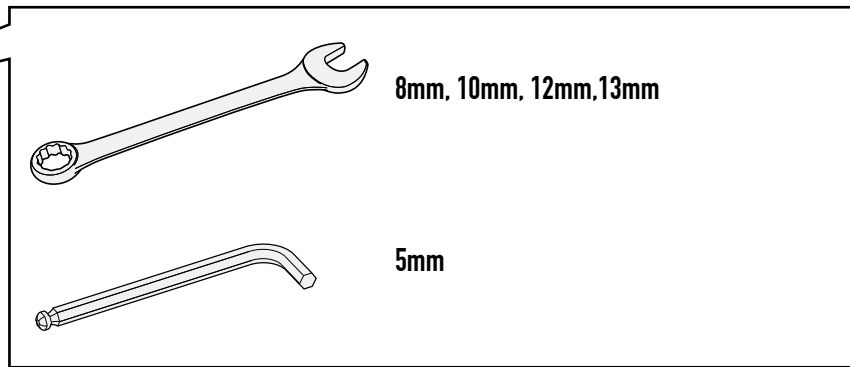
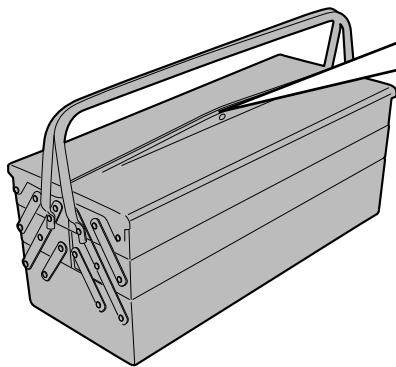
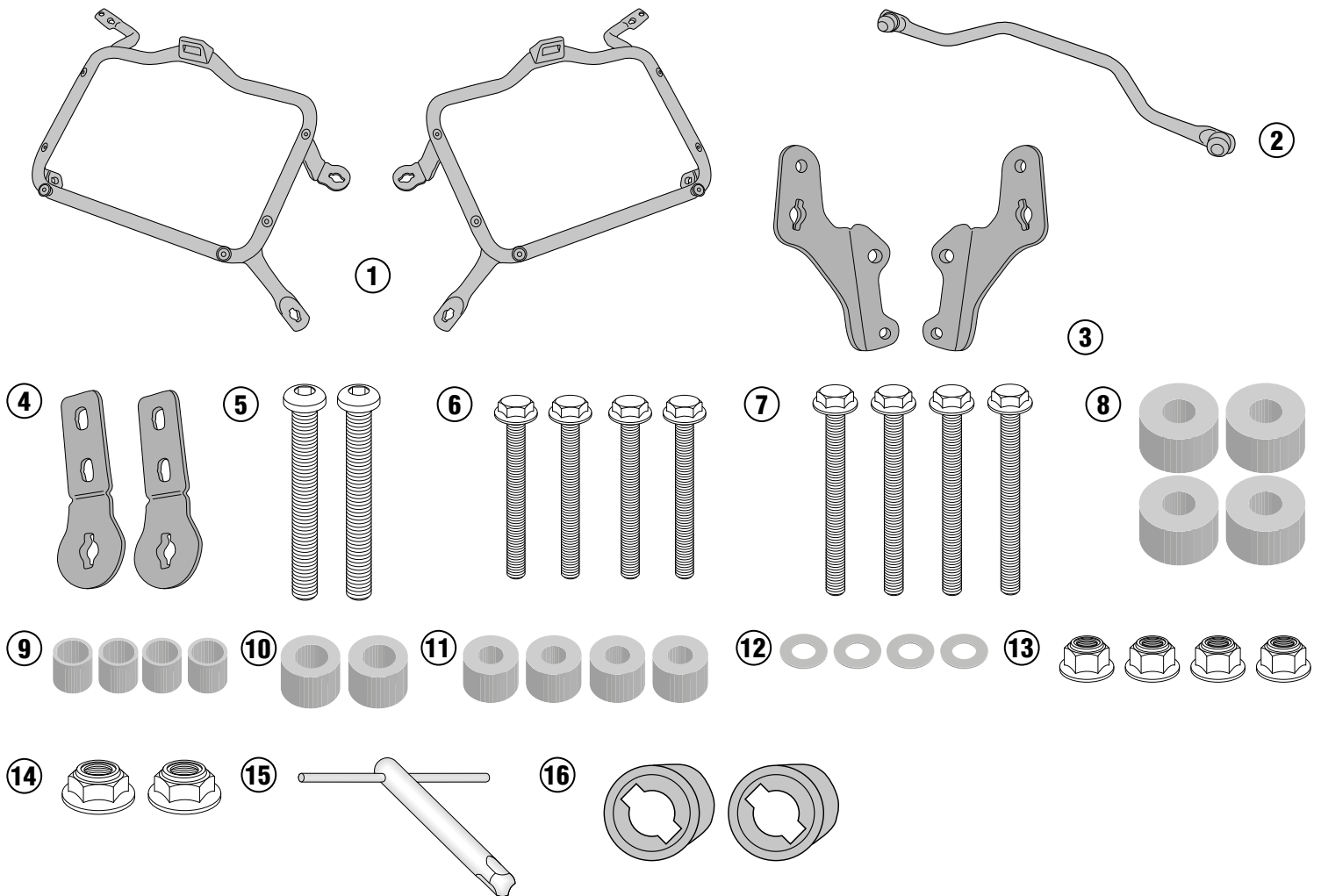
## KAWASAKY VERSYS 1000 (2017)

N°	Descrizione	Caratteristiche	Codice	Quantità
1	Supporto - Support - Support Halterung - Soporte - Apoio	-	PLR4120 (Dx - Sx)	2 (Dx,Sx)
2	Supporto - Support - Support Halterung - Soporte - Apoio	-	GNB1962V	1
3	Supporto - Support - Support Halterung - Soporte - Apoio	-	GL3575V (Dx - Sx)	2 (Dx,Sx)
4	Supporto - Support - Support Halterung - Soporte - Apoio	-	GL3573V (Dx - Sx)	2 (Dx,Sx)
5	Vite - Screw Vis - Schraube Tornillo - Parafuso	TBEI M8x55	855TBEI	2
6	Vite - Screw Vis - Schraube Tornillo - Parafuso	TECF M6x30	630TECF	4
7	Vite - Screw Vis - Schraube Tornillo - Parafuso	TECF M8X40	840TECF	4
8	Distanziale - Spacer Entretoise - Distanzstueck Distanciador - Espaçador	Ø20X12 Foro 8,5 mm	C20L12F8,5T	4
9	Distanziale - Spacer Entretoise - Distanzstueck Distanciador - Espaçador	Ø10X9,8 Foro 8,2 mm	C10L9,8F8,2T	4
10	Distanziale - Spacer Entretoise - Distanzstueck Distanciador - Espaçador	Ø15X11 Foro 8,5 mm	C15L11F8,5T	2
11	Distanziale - Spacer Entretoise - Distanzstueck Distanciador - Espaçador	Ø14X10 Foro 6,5 mm	C14L10F6,5T	4
12	Rondella - Washer - Rondelle Scheibe - Arandela - Arruela	Foro 6	6RON	4
13	Dado - Bolt - Ecrou Mutter - Tuerca - Porca	Auto bloccante flangiato M6	6DADIAFLN	4
14	Dado - Bolt - Ecrou Mutter - Tuerca - Porca	Auto Bloccante Flangiato Ribassato M8	8DADIFN	2
15	Chiave Per Viti A Testa Speciale Special Key - Cle Speciale Spezienschlüssel Zur Demontage Des Trägers Llave Para Tornillos Con Cabeza Especial	-	CHIAVE PLXRC	1
16	Supporto - Support - Support Halterung - Soporte - Apoio	-	Z2379	2

# PLR4120 - KLR4120

PORTAVALIGIE LATERALE SPECIFICO - SPECIFIC TUBULAR SIDE-CASE HOLDER - PORTE-VALISES LATÉRAUX SPÉCIFIQUE - SPEZIFISCHES STAHLROHR-SEITENTRAEGER  
PORTA MALETAS LATERALES ESPECÍFICO

## KAWASAKY VERSYS 1000 (2017)

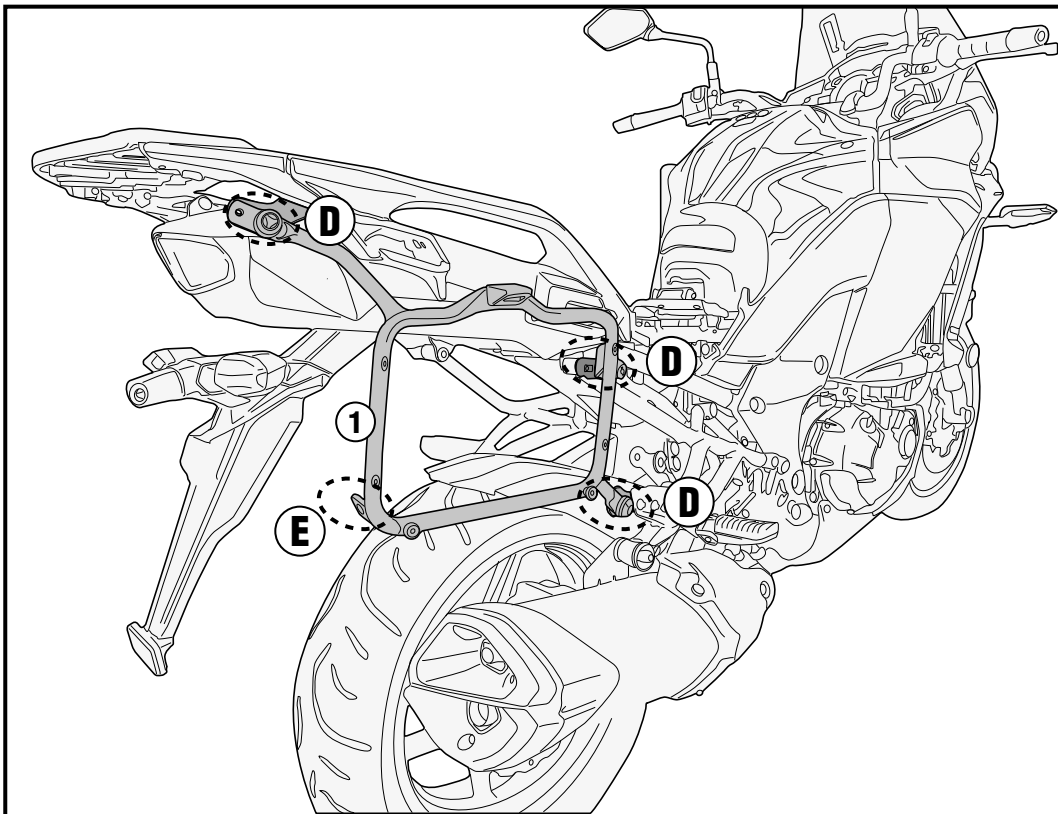
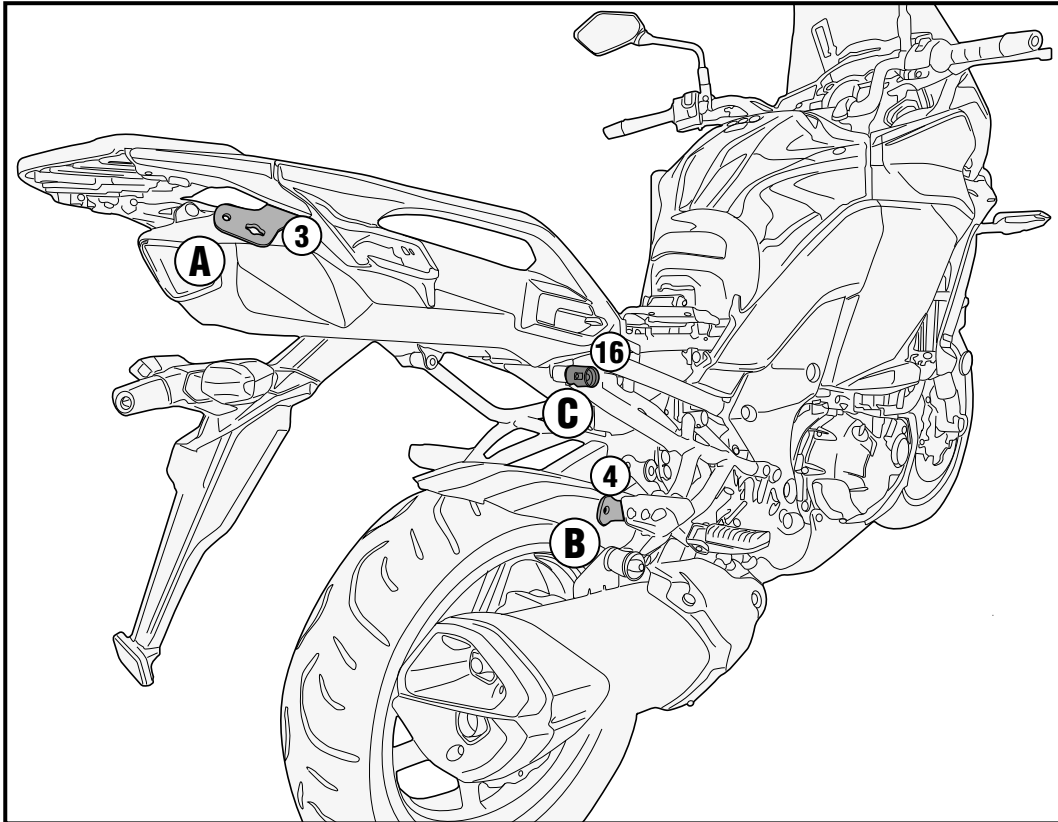


ISTRUZIONI DI MONTAGGIO - MOUNTING INSTRUCTIONS  
INSTRUCTIONS DE MONTAGE - BAUANLEITUNG  
INSTRUCCIONES DE MONTAJE - INSTRUÇÕES DE MONTAGEM

# PLR4120 - KLR4120

PORTAVALIGIE LATERALE SPECIFICO - SPECIFIC TUBULAR SIDE-CASE HOLDER - PORTE-VALISES LATÉRAUX SPÉCIFIQUE - SPEZIFISCHES STAHLROHR-SEITENTRAEGER  
PORTA MALETAS LATERALES ESPECÍFICO

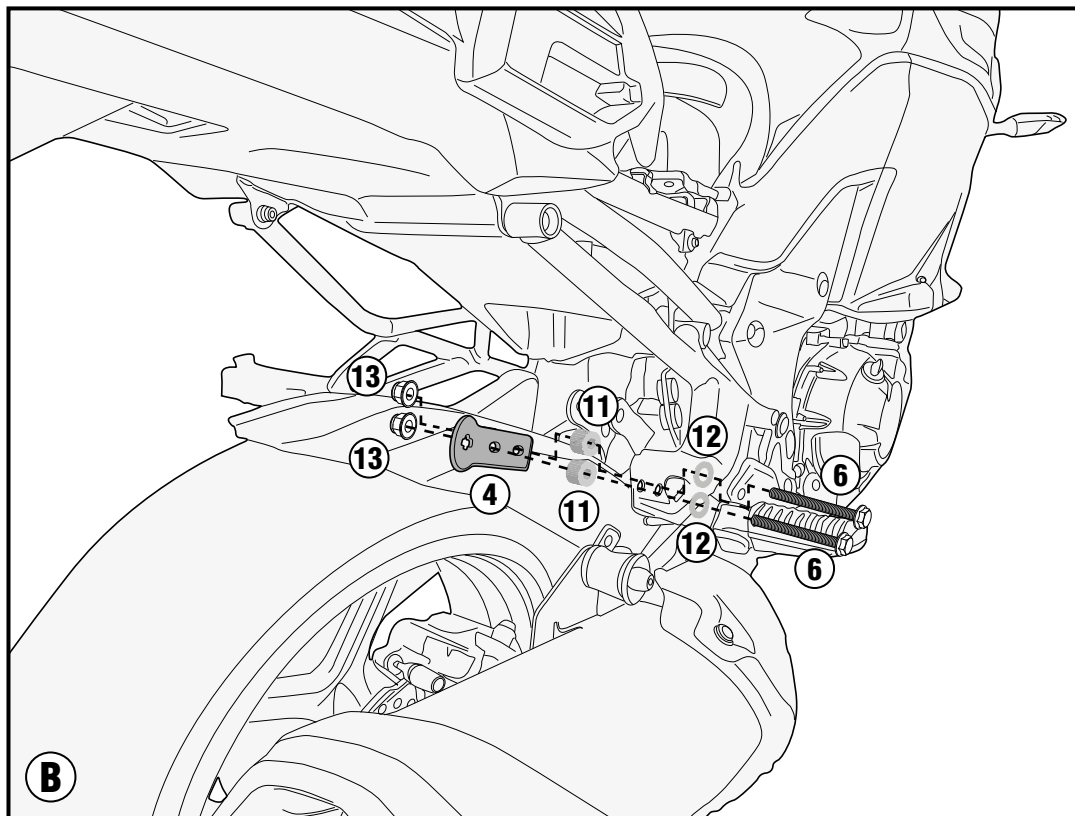
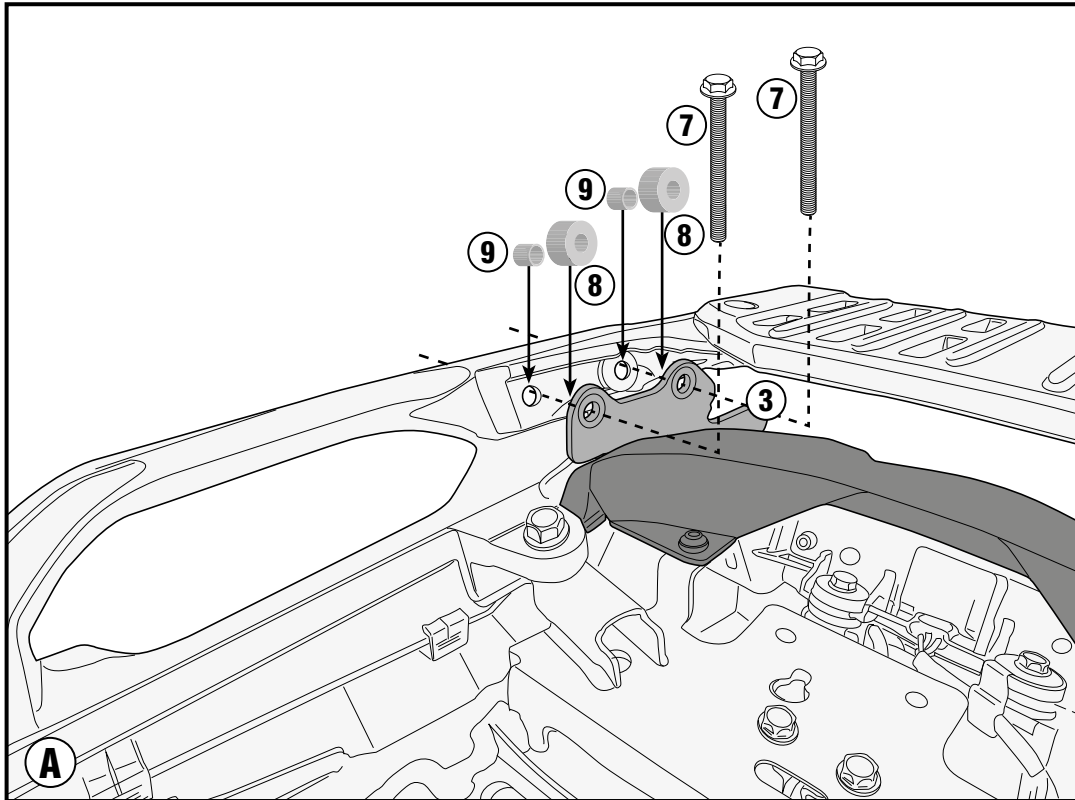
## KAWASAKY VERSYS 1000 (2017)



# PLR4120 - KLR4120

PORTAVALIGIE LATERALE SPECIFICO - SPECIFIC TUBULAR SIDE-CASE HOLDER - PORTE-VALISES LATÉRAUX SPÉCIFIQUE - SPEZIFISCHES STAHLROHR-SEITENTRAEGER  
PORTA MALETAS LATERALES ESPECÍFICO

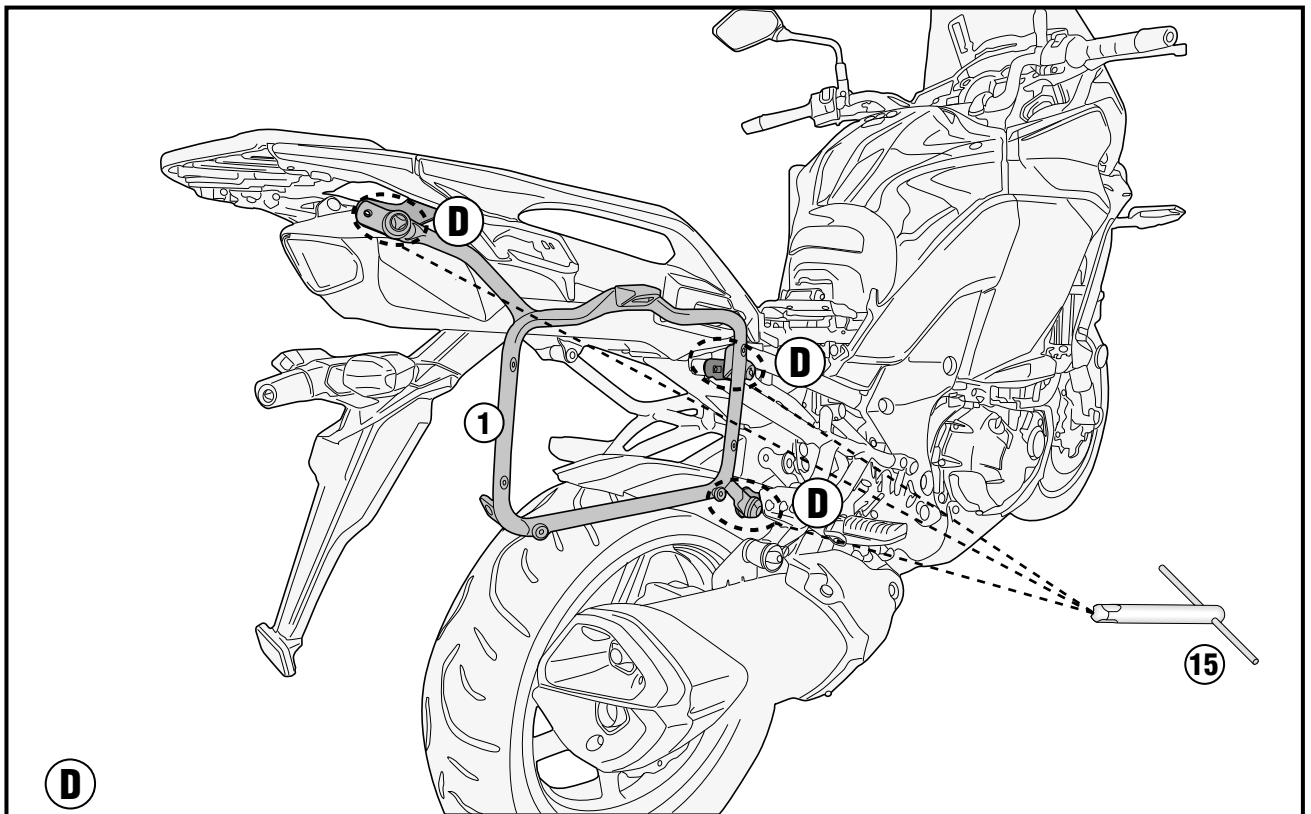
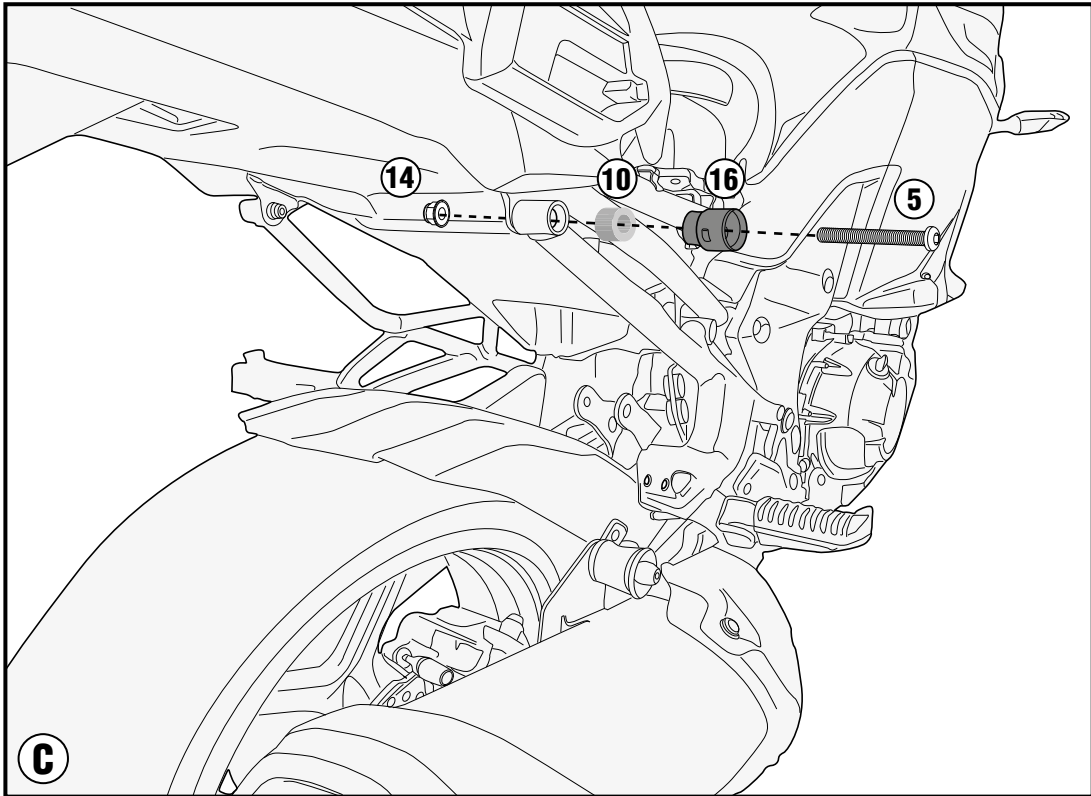
## KAWASAKY VERSYS 1000 (2017)



# PLR4120 - KLR4120

PORTAVALIGIE LATERALE SPECIFICO - SPECIFIC TUBULAR SIDE-CASE HOLDER - PORTE-VALISES LATÉRAUX SPÉCIFIQUE - SPEZIFISCHES STAHLROHR-SEITENTRAEGER  
PORTA MALETAS LATERALES ESPECÍFICO

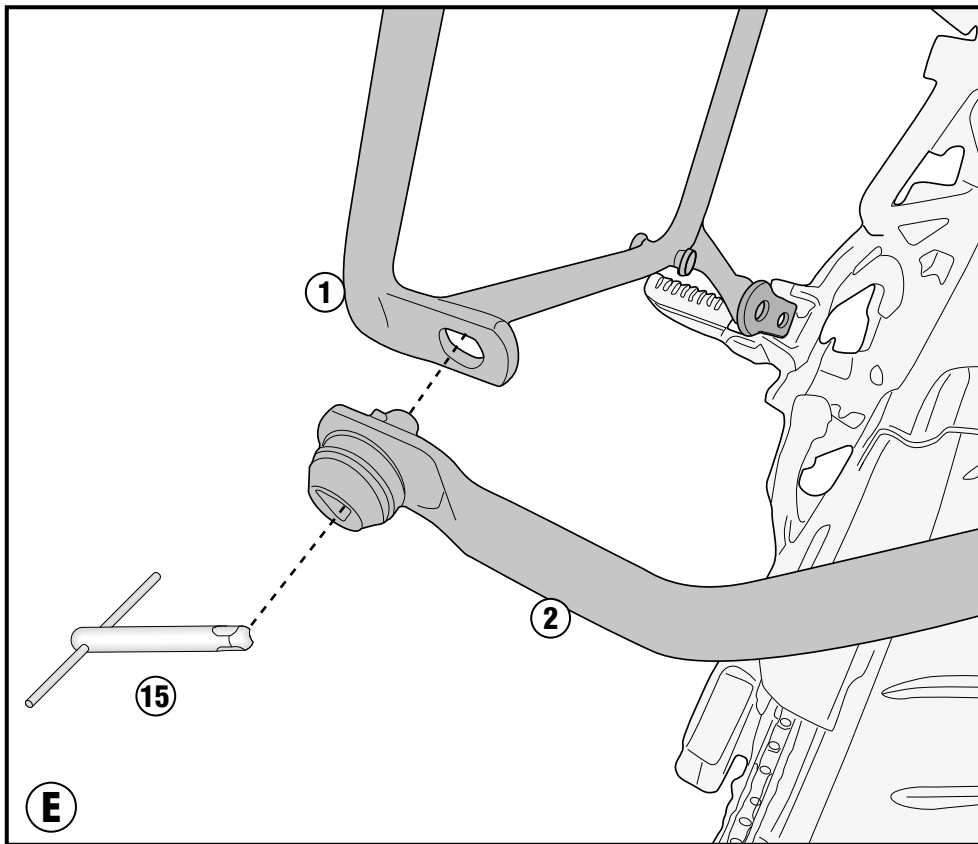
## KAWASAKY VERSYS 1000 (2017)



# PLR4120 - KLR4120

PORTAVALIGIE LATERALE SPECIFICO - SPECIFIC TUBULAR SIDE-CASE HOLDER - PORTE-VALISES LATÉRAUX SPÉCIFIQUE - SPEZIFISCHES STAHLROHR-SEITENTRAEGER  
PORTA MALETAS LATERALES ESPECÍFICO

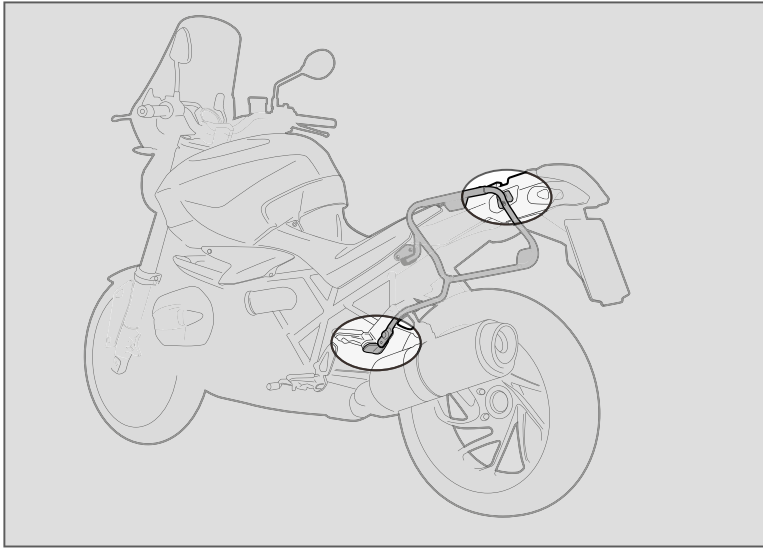
## KAWASAKY VERSYS 1000 (2017)



# PLR4120 - KLR4120

PORTAVALIGIE LATERALE SPECIFICO - SPECIFIC TUBULAR SIDE-CASE HOLDER - PORTE-VALISES LATÉRAUX SPÉCIFIQUE - SPEZIFISCHES STAHLROHR-SEITENTRAEGER  
PORTA MALETAS LATERALES ESPECÍFICO

## KAWASAKY VERSYS 1000 (2017)



1. INSERIRE L'ATTREZZO NELLA TESTA DELLA VITE SPECIALE;
2. RUOTARE DI 1/4 DI GIRO IN SENSO ORARIO FINO A CHE LA ROTAZIONE NON TERMINA E SI AVVERTE LO SCATTO;
3. PER SMONTARE PROCEDERE IN SENSO INVERSO.

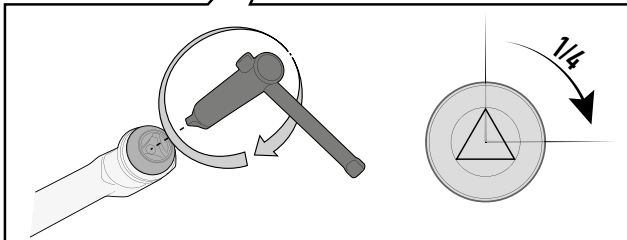
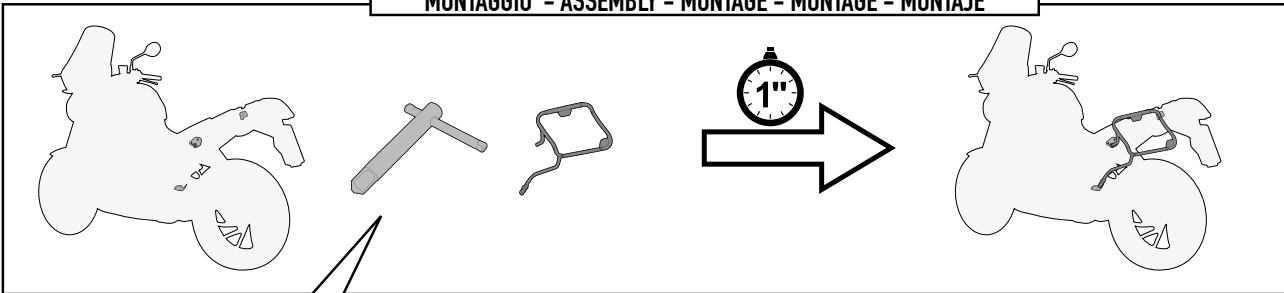
1. INSERT THE SPECIAL KEY INTO THE HEAD OF THE SCREW;
2. TURN THE KEY ¼ TURN CLOCKWISE UNTIL ROTATION STOPS AND THE SIDE CASE HOLDER IS FASTENED SECURELY TO THE FITMENT POINT;
3. IN ORDER TO DISASSEMBLE THE BRACKETRY PERFORM THE OPERATION IN REVERSE.

1. INSERER LA CLE SPECIALE DANS LA TÊTE DE LA VIS;
2. VISSER D'1/4 DE TOUR DANS LE SENS HORAIRE JUSQU'AU BLOCAGE DE LA VIS POUR MONTER EN TOUTE SECURITE LE SUPPORT A SON POINT DE FIXATION;
3. POUR LE DEMONTAGE, PROCEDER EN SENSE INVERSE.

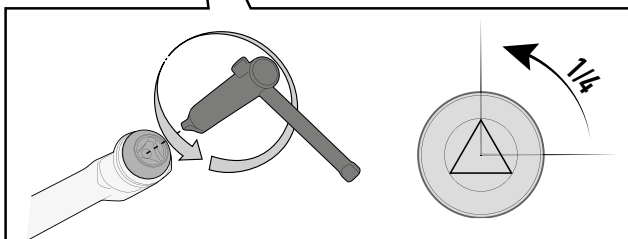
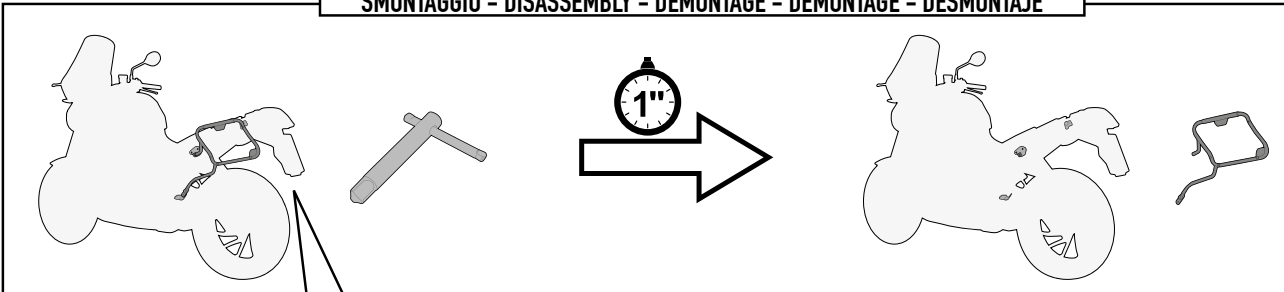
1. STECKEN SIE DAS WERKZEUG IN DEN KOPF DER SPEZIFISCHEN SCHRAUBE;
2. DREHEN SIE DIE SCHRAUBE 1 / 4 UMDREHUNG IM UHRZEIGERSINN BIS SIE BEMERKEN, DASS DIE SCHRAUBE IM BEFESTIGUNGSPUNKT EINGEKLEMMT IST;
3. FÜR DIE DEMONTAGE FOLGEN SIE DEN HINWEISE UMGEKEHRT.

1. INSERTAR LA LLAVE ESPECIAL EN LA CABEZA DEL TORNILLO
2. DAR ¼ DE VUELTA EN EL SENTIDO HORARIO HASTA QUE LLEGUE AL TOPE Y SE VEA EL TORNILLO;
3. PARA DESMONTARLO PROCEDER EN LA DIRECCIÓN CONTRARIA;

### MONTAGGIO - ASSEMBLY - MONTAGE - MONTAGE - MONTAJE



### SMONTAGGIO - DISASSEMBLY - DÉMONTAGE - DEMONTAGE - DESMONTAJE

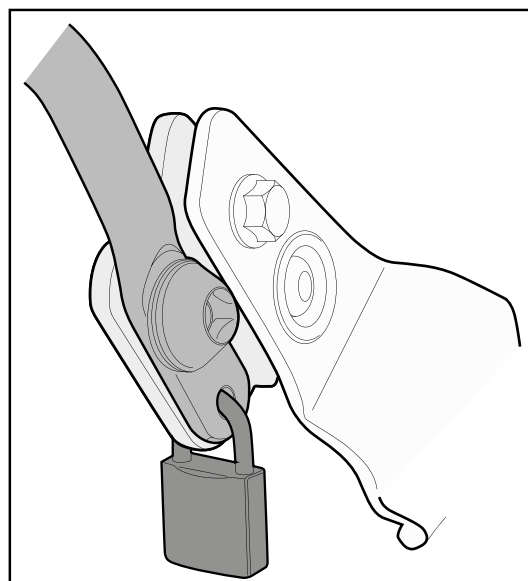
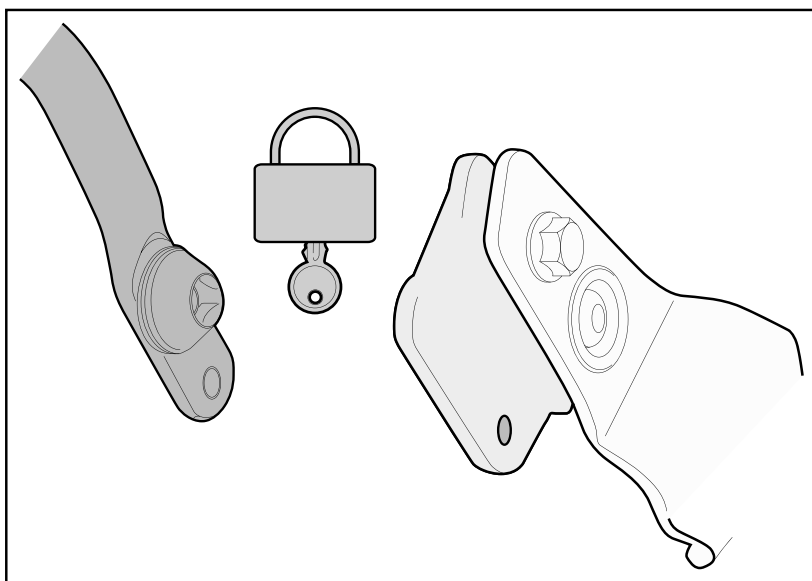
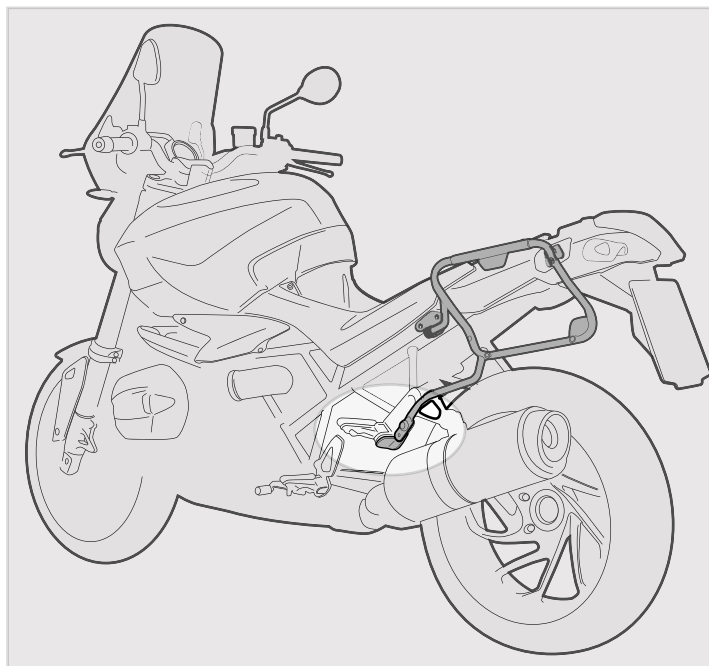




# PLR4120 - KLR4120

PORTAVALIGIE LATERALE SPECIFICO - SPECIFIC TUBULAR SIDE-CASE HOLDER - PORTE-VALISES LATÉRAUX SPÉCIFIQUE - SPEZIFISCHES STAHLROHR-SEITENTRAEGER  
PORTA MALETAS LATERALES ESPECÍFICO

## KAWASAKY VERSYS 1000 (2017)



### FORO DI SICUREZZA

FORO PREDISPOSTO AD ASSICURARE IL PORTAVALIGIE LATERALE ALLA MOTO (CON UN LUCCHETTO PER ESEMPIO, NON INCLUSO).

### SECURITY HOLE

HOLE PLACEMENT IN ORDER TO INCREASE SECURITY OF THE TUBULAR SIDE-CASE HOLDER TO THE MOTORCYCLE (WITH A LOCK, FOR EXAMPLE, NOT INCLUDED).

### TROU DE SECURITE

TROU PREDISPOSE POUR ASSURER LE PORTE-VALISE LATERAL A LA MOTO (AVEC UN CADENAS PAR EXEMPLE, NON INCLUS).

### SICHERHEITSLÖCH

VORGESEHENES LOCH UM DEN SEITENKOFFER TRÄGER AN DEM FAHRZEUG ZU SICHERN (Z. B. MIT EINEM VORHÄNGESCHLOSS, NICHT ENTHALTEN);

### ORIFICIO DE SEGURIDAD

ESTE ORIFICIO ESTA CREADO PARA ASEGURAR EL PORTAEQUIPAJES LATERAL A LA MOTO (POR EJEMPLO CON UN CANDADO, QUE NO ESTÁ INCLUIDO).