

PORTAVALIGIE LATERALE SPECIFICO - SPECIFIC TUBULAR SIDE-CASE HOLDER
 PORTE-VALISES LATÉRAUX SPÉCIFIQUE - SPEZIFISCHES STAHLROHR-SEITENTRÄGER
 PORTA-EQUIPAJE LATERAL ESPECIFICO

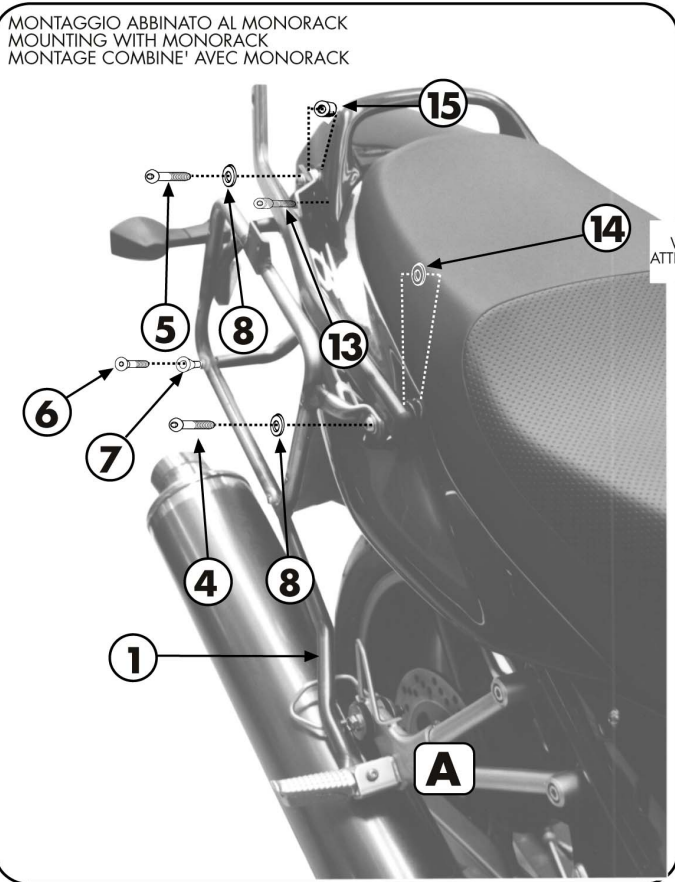
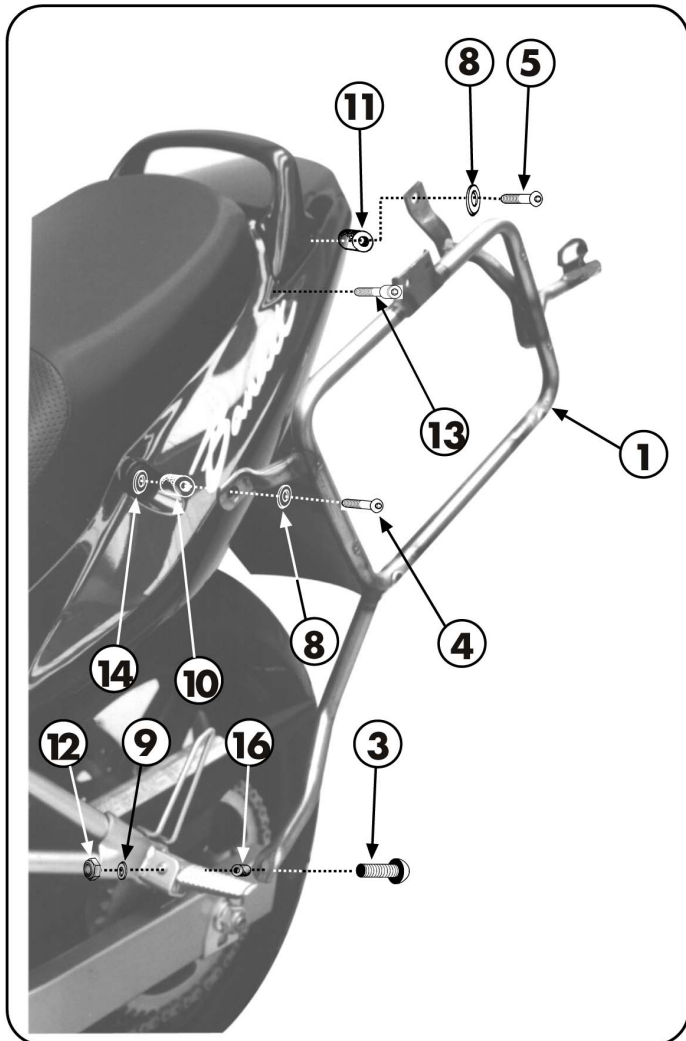
SUZUKI GSF600 '00/'03 BANDIT

ISTRUZIONI DI MONTAGGIO - MOUNTING INSTRUCTIONS
 INSTRUCTIONS DE MONTAGE - BAUANLEITUNG - INSTRUCCIONES DE MONTAJE

1 PORTAVALIGIA LATERALE LATERAL SUPPORT SUPPORT LATÉRAL Q.TY n°2 (dx-sx)	2 PONTE POSTERIORE REAR BRIDGE PONT POSTÉRIEURE Q.TY n°1	3 VITE TBEI M 6X40 SCREW M 6X40 VIS M 6X40 Q.TY n°2	4 VITE TBEI M 8X50 SCREW M 8X50 VIS M 8X50 Q.TY n°2	5 VITE TBEI M 8X60 SCREW M 8X60 VIS M 8X60 Q.TY n°2	6 VITE TSCEI 6X45 SCREW M 6X45 VIS M 6X45 Q.TY n°2
--	---	--	--	--	---

7 FUNGHETTO LITTLE SUPPORT PETIT SUPPORT Q.TY n°2	8 RONDELLA Ø8 WASHER Ø8 RONDELLE Ø8 Q.TY n°4	9 RONDELLA Ø6 WASHER Ø6 RONDELLE Ø6 Q.TY n°2	10 Distanziale 14X20 RIB. 13X10 Ø8,5 COLLAR DISTANCE ENTRETOISE Q.TY n°2	11 Distanziale 18X12 foro Ø8,5 COLLAR DISTANCE ENTRETOISE Q.TY n°2	12 DADO A.B. M6 BOLT M6 ECROU M6 Q.TY n°2	13 VITE ORIGINALE ORIGINAL SCREW VIS ORIGINALE Q.TY n°-
--	---	---	--	--	--	--

14 RONDELLA ORIGINALE ORIGINAL WASHER RONDELLE ORIGINALE Q.TY n°-	15 Distanziale 22X6 Ø8,5 COLLAR DISTANCE COLLIER DE SEPARATION Q.TY n°-	16 DADO SPECIALE V311 SPECIAL BOLT V311 ECROU SPECIALE V311 Q.TY n°2
--	---	---



ATTENZIONE: IL DISTANZIALE N°15 È NELLA CONFEZIONE DEL MONORACK
 WARNING: THE N°15 COLLAR DISTANCE IS IN THE PACKING OF MONORACK ITEM
 ATTENTION: LE COLLIER DE SEPARATION N°15 EST CONTENU DANS L'ART. MONORACK

