
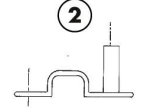
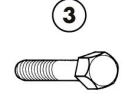

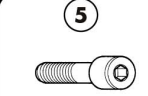
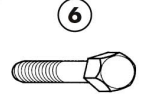

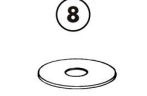


526F-K5260

MONORACK SPECIFICO - SPECIFIC MONORACK
 MONORACK SPECIFIQUE - SPEZIFISCHES MONORACK - MONORACK ESPECÍFICO

SUZUKI GS500E '01/'02

ISTRUZIONI DI MONTAGGIO - MOUNTING INSTRUCTIONS
 INSTRUCTIONS DE MONTAGE - BAUANLEITUNG - INSTRUCCIONES DE MONTAJE

- | | | | | | |
|--|--|---|---|--|--|
| <p>1</p>  <p>MONORACK
Q.TY n.2 (dx-xx)</p> | <p>2</p>  <p>SUPPORTO INTERNO
INTERNAL SUPPORT
SUPPORT INTERIEUR
INNER TRÄGER
SOPORTE INTERIOR</p> <p>Q.TY n.2</p> | <p>3</p>  <p>VITE TE M8x20
SCREW M8x20
VIS M8x20
SCHRAUBE M8x20
TORNILLO M8x20</p> <p>Q.TY n.2</p> | <p>4</p>  <p>RONDELLA Ø8
WASHER Ø8
RONDELLE Ø8
SCHEIBE Ø8
ARANDELA Ø8</p> <p>Q.TY n.2</p> | <p>5</p>  <p>VITE TCEI M8x20
SCREW M8x20
VIS M8x20
SCHRAUBE M8x20
TORNILLO M8x20</p> <p>Q.TY n.2</p> | <p>6</p>  <p>VITE TE M6x20
SCREW M6x20
VIS M6x20
SCHRAUBE M6x20
TORNILLO M6x20</p> <p>Q.TY n.2</p> |
| | | <p>7</p>  <p>RONDELLA ORIGINALE
ORIGINAL WASHER
RONDELLE ORIGINALE
SCHEIBE ORIGINAL
ARANDELA ORIGINAL</p> <p>Q.TY n.-</p> | <p>8</p>  <p>RONDELLA 6x18
WASHER 6x18
RONDELLE 6x18
SCHEIBE 6x18
ARANDELA 6x18</p> <p>Q.TY n.2</p> | | |

