

E680 - K68

PIASTRA SPECIFICA - SPECIFIC PLATE
PLATINE SPECIFIQUE - SPEZIFISCHE PLATTE - PLETINA ESPECÍFICA

GILERA NEXUS 500 2003

ISTRUZIONI DI MONTAGGIO - MOUNTING INSTRUCTIONS
INSTRUCTIONS DE MONTAGE - BAUANLEITUNG - INSTRUCCIONES DE MONTAJE

1



SUPPORTO
SUPPORT
SUPPORT
HALTER
SOPORTES

GL825

Q.TY n.1

2

COMPONENTI ORIGINALI
ORIGINAL PARTS
ORIGINAL BAUTEILE
PARTIES ORIGINALES
COMPONENTES ORIGINALES

Q.TY n.-

3



VITE TBEI M8x40mm
SCREW M8x40mm
VIS M8x40mm
SCHRAUBE M8x40mm
TORNILLO M8x40mm

Q.TY n.4

4



RONDELLA Ø8x14
WASHER Ø8x14
RONDELLE Ø8x14
SCHEIBE Ø8x14
ARANDELA Ø8x14

Q.TY n.4

5



V548

DISTANZIALE Ø16x26 foro 8,5
SPACER
ENTRETOISE
DISTANZSTUECK
DISTANCIADOR

Q.TY n.2

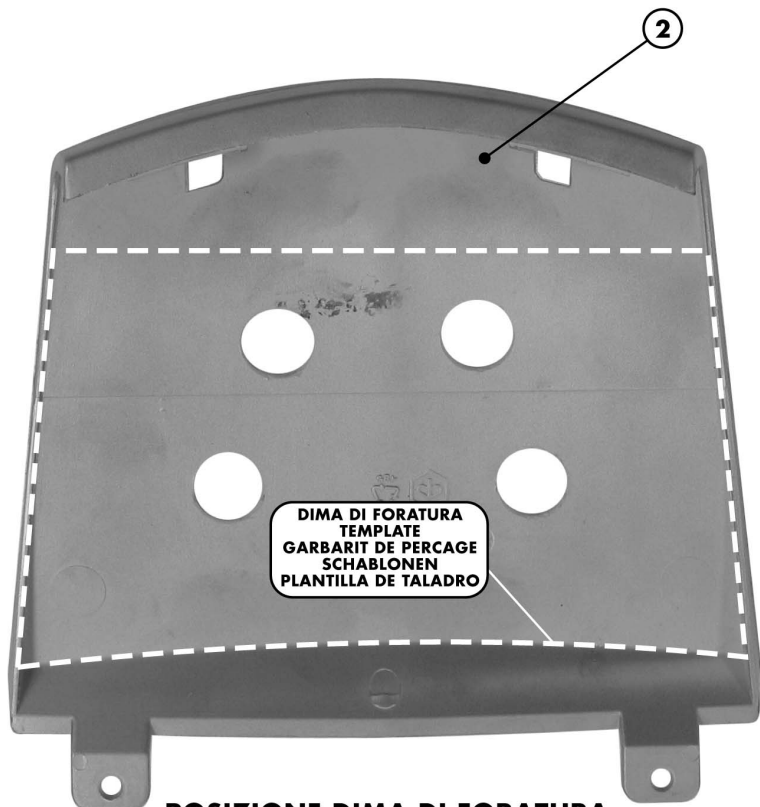
6



V549

DISTANZIALE Ø16x22 foro 8,5
SPACER
ENTRETOISE
DISTANZSTUECK
DISTANCIADOR

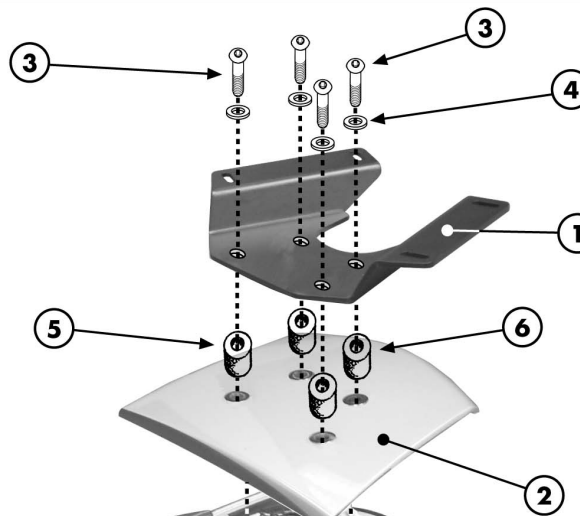
Q.TY n.2



DIMA DI FORATURA
TEMPLATE
GARBARIT DE PERCAGE
SCHABLONEN
PLANTILLA DE TALADRO

POSIZIONE DIMA DI FORATURA
POSITION OF THE TEMPLATE
POSITION DU GARBARIT DE PERCAGE
SCHABLONEN POSITION
POSICION PLANTILLA DE TALADRO

A



7



RONDELLA Ø6
WASHER Ø6
RONDELLE Ø6
SCHEIBE Ø6
ARANDELA Ø6

Q.TY n.8

8



Z 872

TAPPO ANTIFURTO
ANTI-THEFT CAP
BOUCHON ANTIVOL
DIEBSTAHSICHERUNG
TAPON ANTIRROBO

Q.TY n.1

9



Z 126

GOMMINO
RUBBER
CAOUTCHOUC
GUMMI
GOMA

Q.TY n.4

10

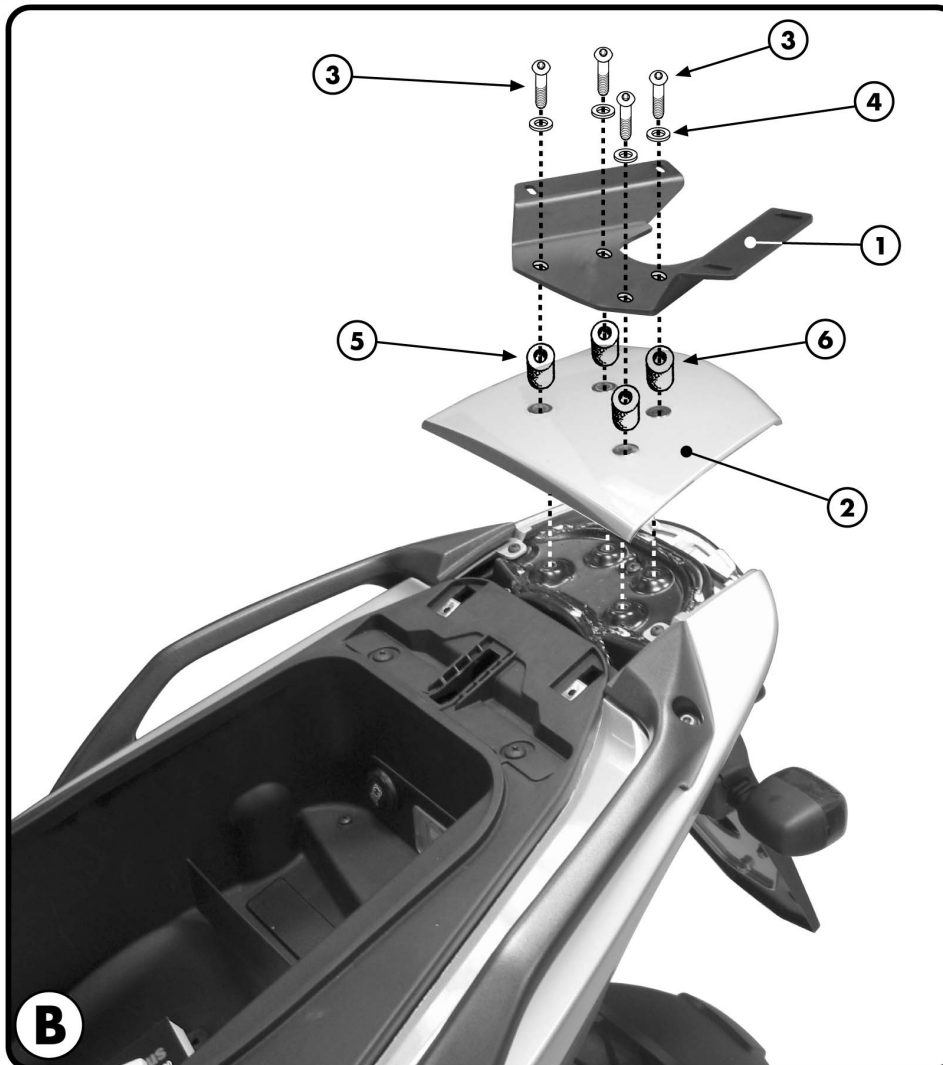


Z 621

COPRIFORO
BOLT CAP
CACHE TROU
STOPLOCK
TAPA AGUJERO

Q.TY n.6

B



E680 - K68

PIASTRA SPECIFICA - SPECIFIC PLATE
PLATINE SPECIFIQUE - SPEZIFISCHE PLATTE - PLETINA ESPECÍFICA

GILERA NEXUS 500 2003

ISTRUZIONI DI MONTAGGIO - MOUNTING INSTRUCTIONS
INSTRUCTIONS DE MONTAGE - BAUANLEITUNG - INSTRUCCIONES DE MONTAJE

11



DADO A.B. M6
BOLT M6
ECROU M6
MUTTER M6
TUERCA M6

Q.TY n.4

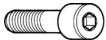
12 Z622



PIASTRA
PLATE
PLATINE
PLATTE
PLETINA

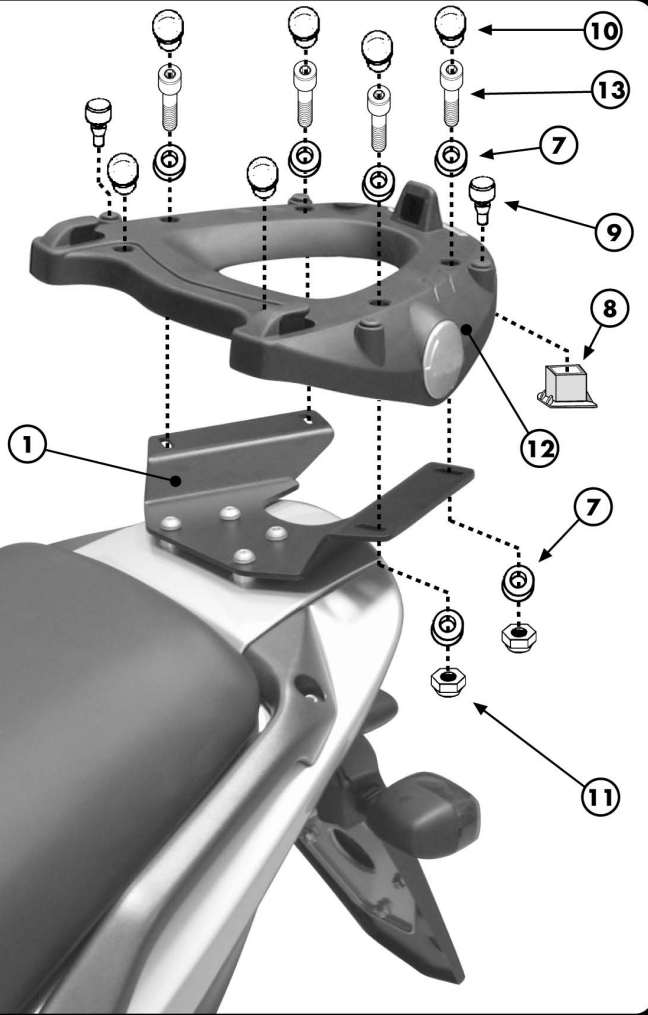
Q.TY n.1

13

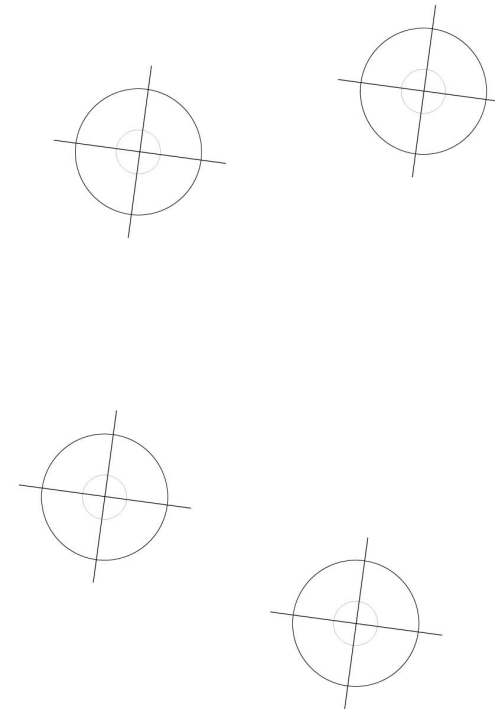


VITE TCEI M6x25mm
SCREW M6x25mm
VIS M6x25mm
SCHRAUBE M6x25mm
TORNILLO M6x25mm

Q.TY n.4



DIMA DI FORATURA
TEMPLATE
GARBARIT DE PERCAGE
SCHABLONEN
PLANTILLA DE TALADRO



3cm