

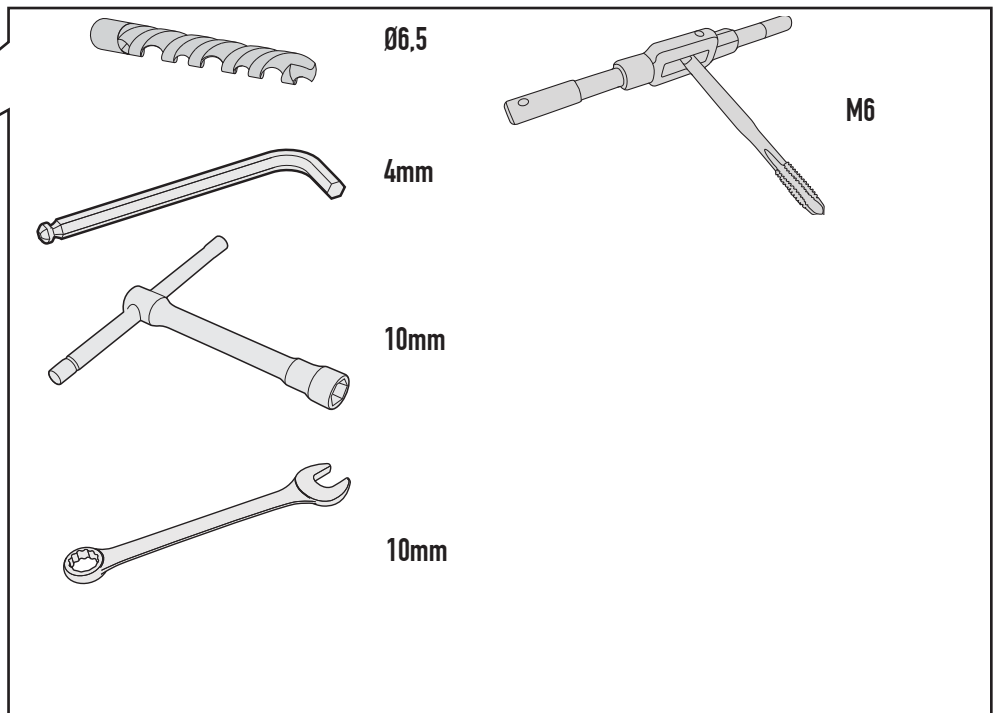
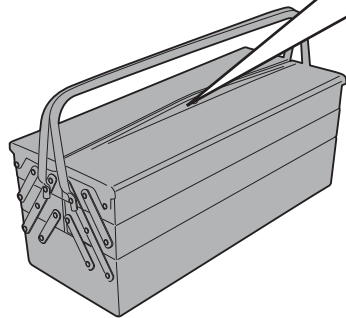
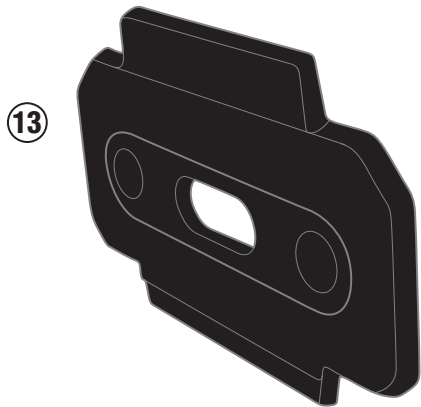
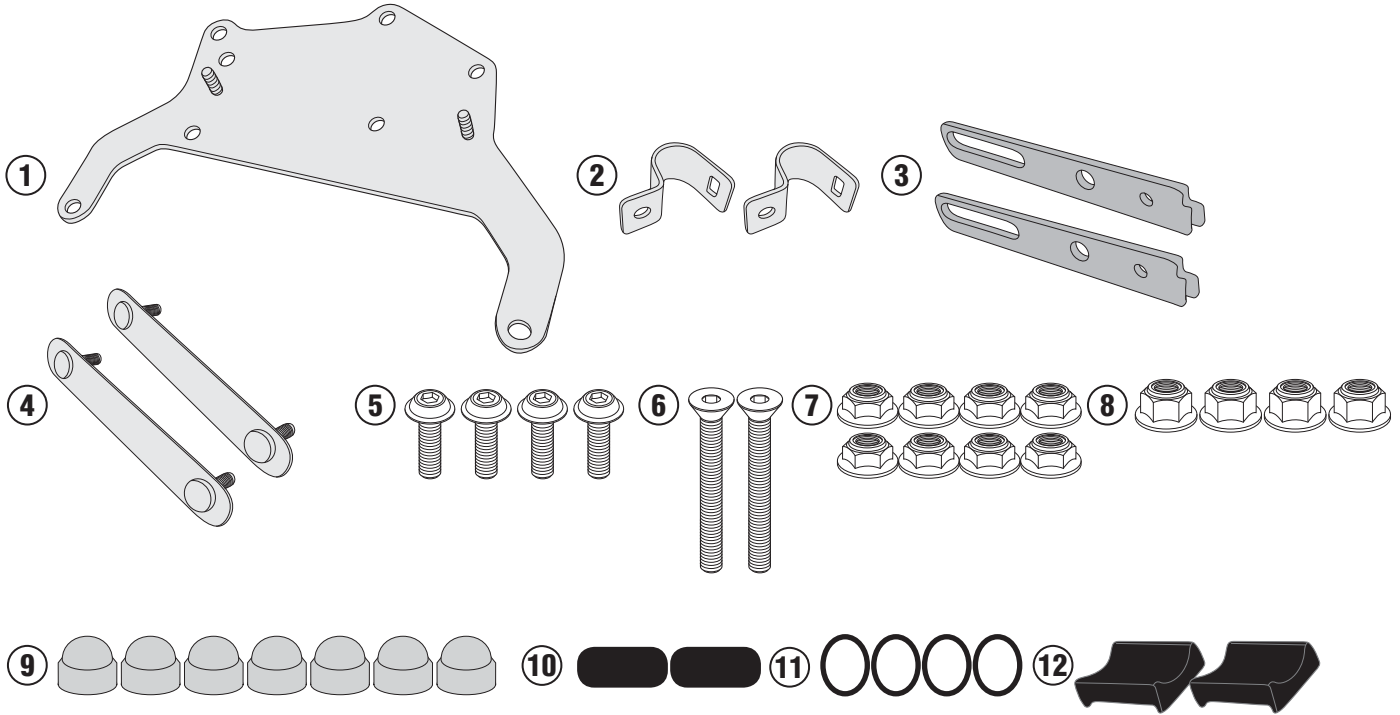
TL5108PLRKIT - KTL5108PLRKIT

ATTACCO UNIVERSALE PER S250 TOOL BOX - UNIVERSAL FITTING KIT FOR S250 TOOL BOX - KIT DE FIXATION UNIVERSEL POUR S250 TOOL BOX - KIT DE ANCLAJES UNIVERSAL PARA S250 TOOL BOX - UNIVERSAL MONTAGEKIT FÜR S250 TOOL BOX - KIT DE FIXAÇÃO UNIVERSAL PARA S250 TOOL BOX

N°	Descrizione	Caratteristiche	Codice	Quantità
1	Piastra Centrale - Central plate - Platine centrale - Parrilla Central - Platte - Base Central	-	GL3545V	1
2	Cavallotto - Retaining clamp - Patte de fixation - Abrazadera - Halteklammer - Abraçadeira de fixação	-	GNB1919V	2
3	Supporto esterno superiore - Upper external support - Support externe supérieur - Soporte externo superior - Obere externe Unterstützung - Suporte externo superior	-	GL3546V	2
4	Supporto Interno - Inner support - Support interne - Soporte Interno - Innere Unterstützung - Suporte Interno	-	GL3508T	2
5	Vite - Screw Vis - Schraube Tornillo - Parafuso	TBEIFN M6x16	616TBEIFN	4
6	Vite - Screw Vis - Schraube Tornillo - Parafuso	TSP M6x40	640TSP	2
7	Dado - Bolt - Ecrou Mutter - Tuerca	Dado Autobloccante Flangiato Ribassato M6	6DADIAFLN	8
8	Dado - Bolt - Ecrou Mutter - Tuerca	Dado Autobloccante Flangiato M6	6DADIABFN	4
9	Tappo - Cap Fiche - Stecker Enchufe - Boné	-	10COP	7
10	Protezione Adesiva - Adhesive Protection Protection Adhesive - Schutzkleber Protección Adhesiva - Proteção Adesiva	-	Z2388	2
11	O-ring	-	Z3221	4
12	Riduttore - Adaptor - Adaptateur - Reductor - Adapter - Adaptador	-	Z9192	2
13	Cover	-	Z9187	1
14	Particolari Inclusi nell'S250 tool box Components Included In The S250 tool box Pièces Incluses Dans S250 tool box Die Einzelnen Teile Sind Bei S250 tool box	-	-	-

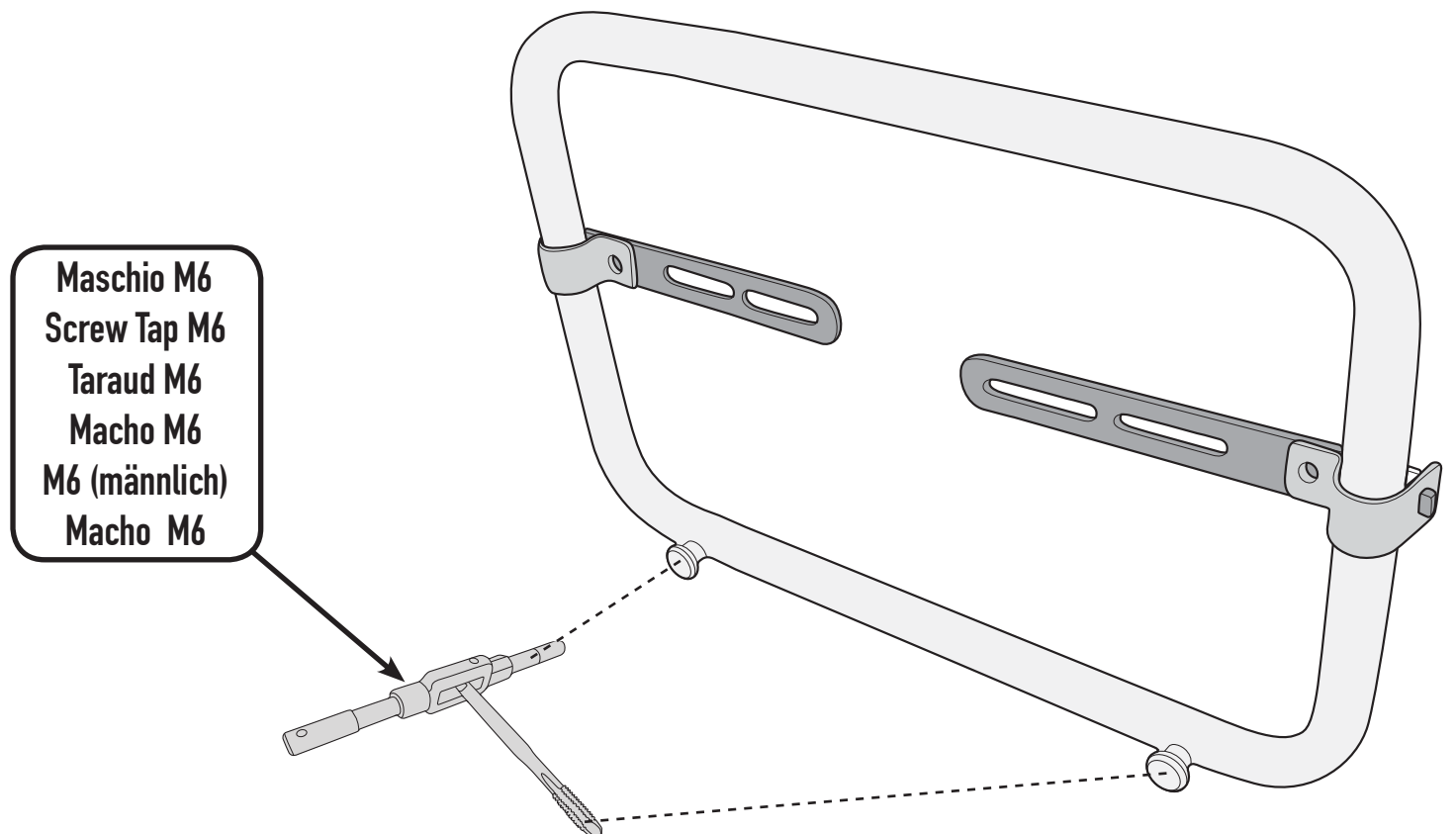
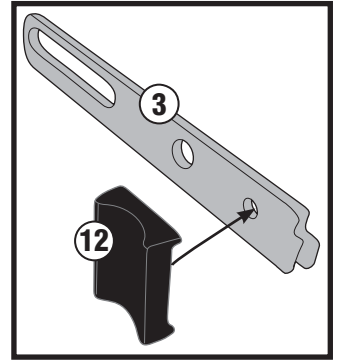
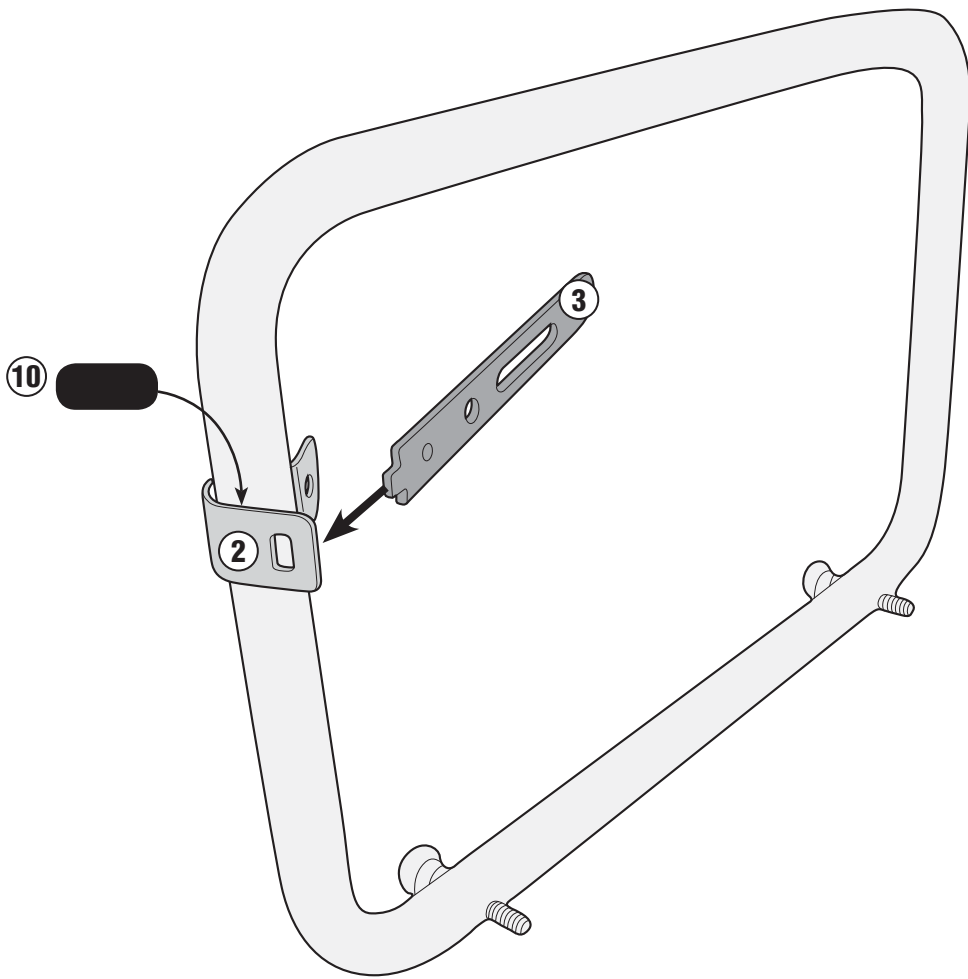
TL5108PLRKIT - KTL5108PLRKIT

ATTACCO UNIVERSALE PER S250 TOOL BOX - UNIVERSAL FITTING KIT FOR S250 TOOL BOX - KIT DE FIXATION UNIVERSEL POUR S250 TOOL BOX - KIT DE ANCLAJES UNIVERSAL PARA S250 TOOL BOX - UNIVERSAL MONTAGEKIT FÜR S250 TOOL BOX - KIT DE FIXAÇÃO UNIVERSAL PARA S250 TOOL BOX



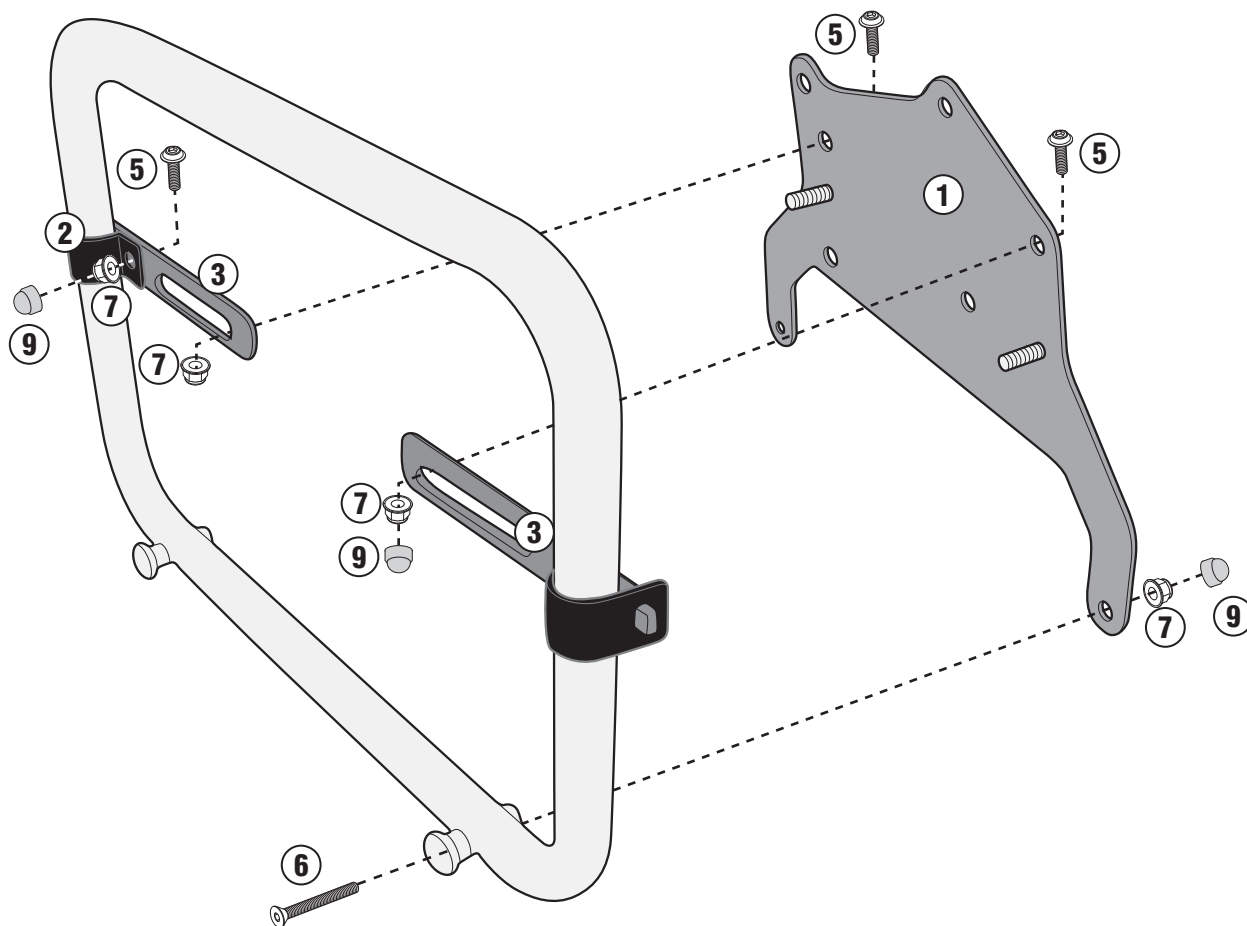
TL5108PLRKIT - KTL5108PLRKIT

ATTACCO UNIVERSALE PER S250 TOOL BOX - UNIVERSAL FITTING KIT FOR S250 TOOL BOX - KIT DE FIXATION UNIVERSEL POUR S250 TOOL BOX - KIT DE ANCLAJES UNIVERSAL PARA S250 TOOL BOX - UNIVERSAL MONTAGEKIT FÜR S250 TOOL BOX - KIT DE FIXAÇÃO UNIVERSAL PARA S250 TOOL BOX

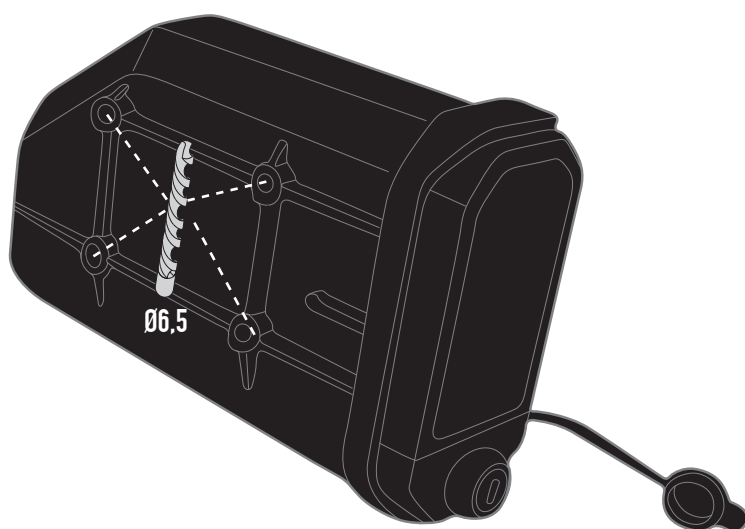


TL5108PLRKIT - KTL5108PLRKIT

ATTACCO UNIVERSALE PER S250 TOOL BOX - UNIVERSAL FITTING KIT FOR S250 TOOL BOX - KIT DE FIXATION UNIVERSEL POUR S250 TOOL BOX - KIT DE ANCLAJES UNIVERSAL PARA S250 TOOL BOX - UNIVERSAL MONTAGEKIT FÜR S250 TOOL BOX - KIT DE FIXAÇÃO UNIVERSAL PARA S250 TOOL BOX



LEFT SIDE



Italiano:

Punti di foratura per il fissaggio della S250 sul lato sinistro della moto

Inglese:

Drilling points to attach the S250 to the left-hand side of the motorcycle

Francese:

Percer les points pour fixer le S250 sur la face gauche de la moto

Spagnolo:

Punto de perforación para la fijación del S250 en el lado izquierdo de la moto

Tedesco:

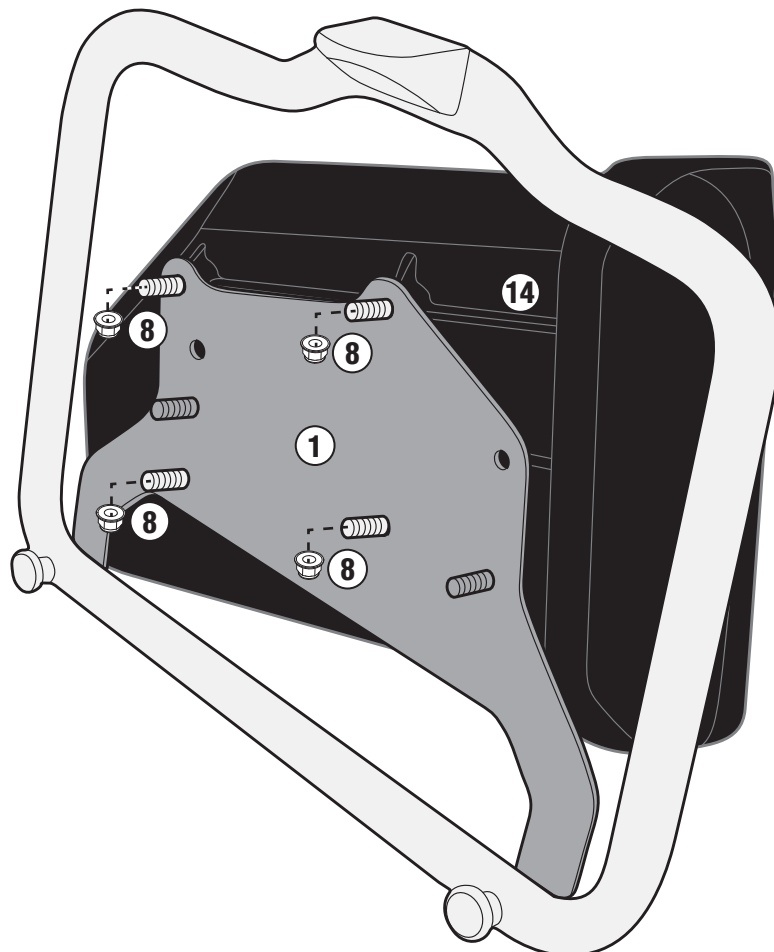
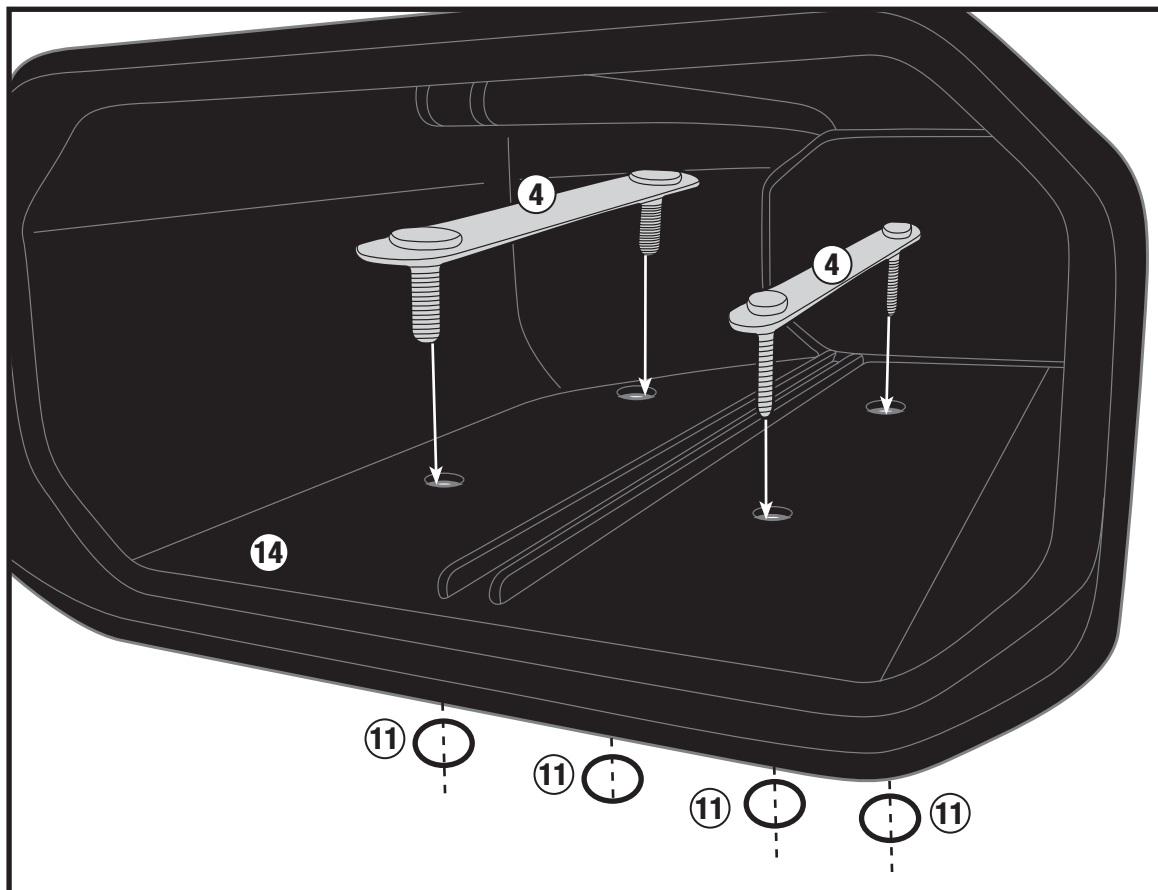
Bohrpunkte für S250 auf der linken Seite vom Motorrad

Portoghese:

Pontos de perfuração para a fixação da S250 no lado esquerdo da motocicleta

TL5108PLRKIT - KTL5108PLRKIT

ATTACCO UNIVERSALE PER S250 TOOL BOX - UNIVERSAL FITTING KIT FOR S250 TOOL BOX - KIT DE FIXATION UNIVERSEL POUR S250 TOOL BOX - KIT DE ANCLAJES UNIVERSAL PARA S250 TOOL BOX - UNIVERSAL MONTAGEKIT FÜR S250 TOOL BOX - KIT DE FIXAÇÃO UNIVERSAL PARA S250 TOOL BOX



ISTRUZIONI DI MONTAGGIO - MOUNTING INSTRUCTIONS
INSTRUCTIONS DE MONTAGEBAUANLEITUNG
INSTRUCCIONES DE MONTAJE - INSTRUÇÕES DE MONTAGEM

TL5108PLRKIT - KTL5108PLRKIT

ATTACCO UNIVERSALE PER S250 TOOL BOX - UNIVERSAL FITTING KIT FOR S250 TOOL BOX - KIT DE FIXATION UNIVERSEL POUR S250 TOOL BOX - KIT DE ANCLAJES UNIVERSAL PARA S250 TOOL BOX - UNIVERSAL MONTAGEKIT FÜR S250 TOOL BOX - KIT DE FIXAÇÃO UNIVERSAL PARA S250 TOOL BOX

