

# LS5113 - LS5113

LIGHT SUPPORT

## BMW R1200RT (2017)

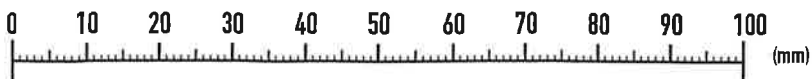
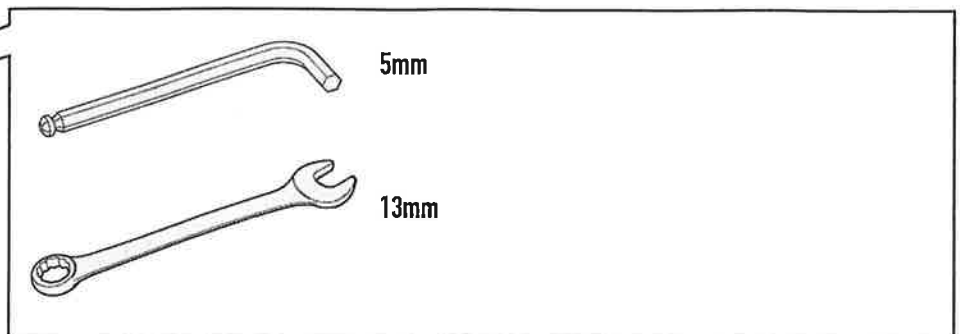
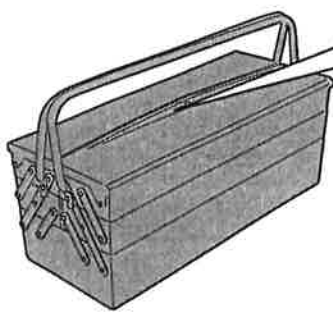
N°	Descrizione	Caratteristiche	Codice	Quantità
1	Supporto superiore - Support higher - Support supérieur Halterung höher - Soporte superior - Apoio superior	-	GNB587G	1
2	Supporto inferiore - Lower support - Support inférieur - Soporte inferior - Untere Halterung - Suporte inferior	-	LS5113DXV LS5113SXV	2(Dx-Sx)
3	Vite - Screw Vis - Schraube Tornillo - Parafuso	TBEI M8x55	855TBEI	2
4	Rondella - Washer Rondelle - Scheibe Arandela - Arruela	-	820RON	2
5	Dado - Bolt - Ecrou Mutter - Tuerca - Porca	Dado Autobloccante Flangiato M8	8DADIAFLN	2
6	Protezione Adesiva - Adhesive Protection Protection Adhesive - Schutzkleber Protección Adhesiva - Proteção Adesiva	-	Z2388 (L65 x A20)	4
7	MOUSSE	-	Z298	2
8	Distanziale - Spacer Entretoise - Distanzstueck - Distanciador	Ø18x30 Foro 9,5	C18L30F9,5T	1
9	Distanziale - Spacer Entretoise - Distanzstueck - Distanciador	Ø18x25 Foro 8,5	C18L25F8,5T	1

# LS5113 - LS5113

LIGHT SUPPORT

## BMW R1200RT (2017)

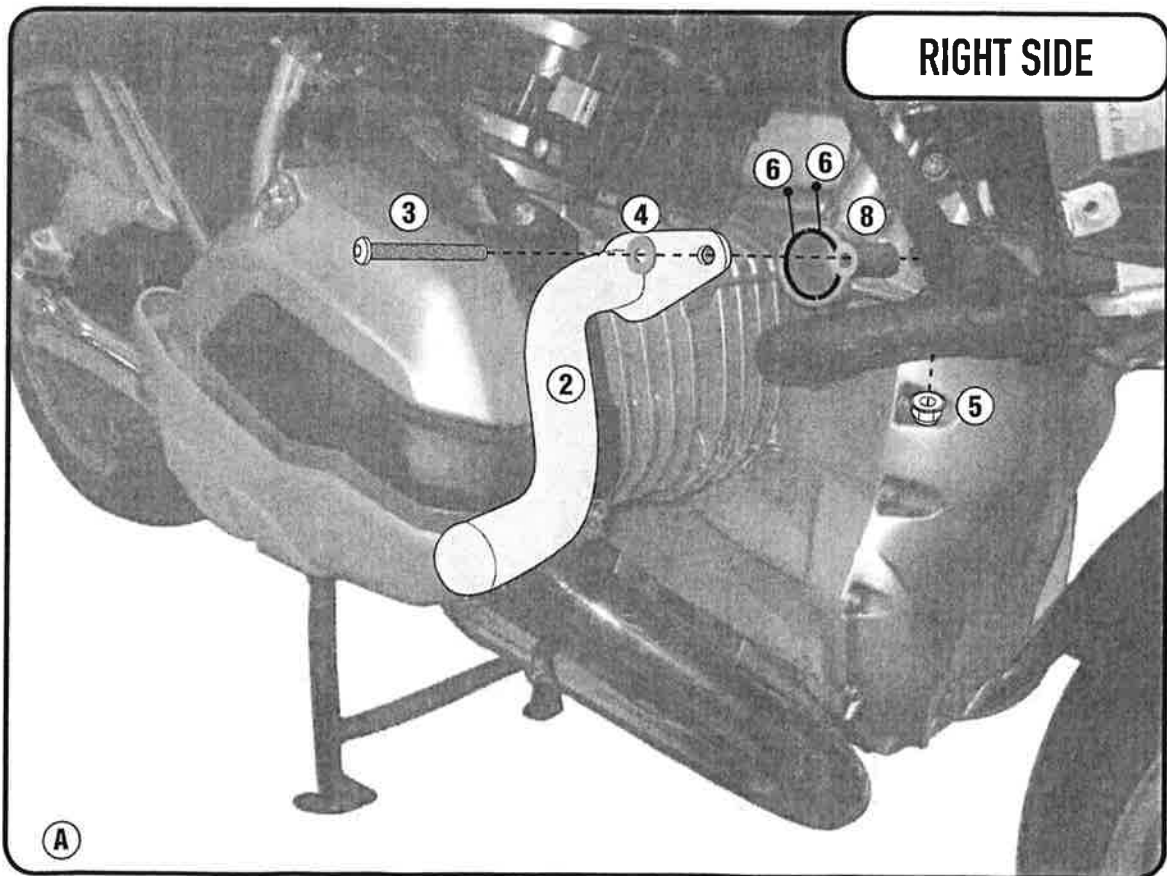
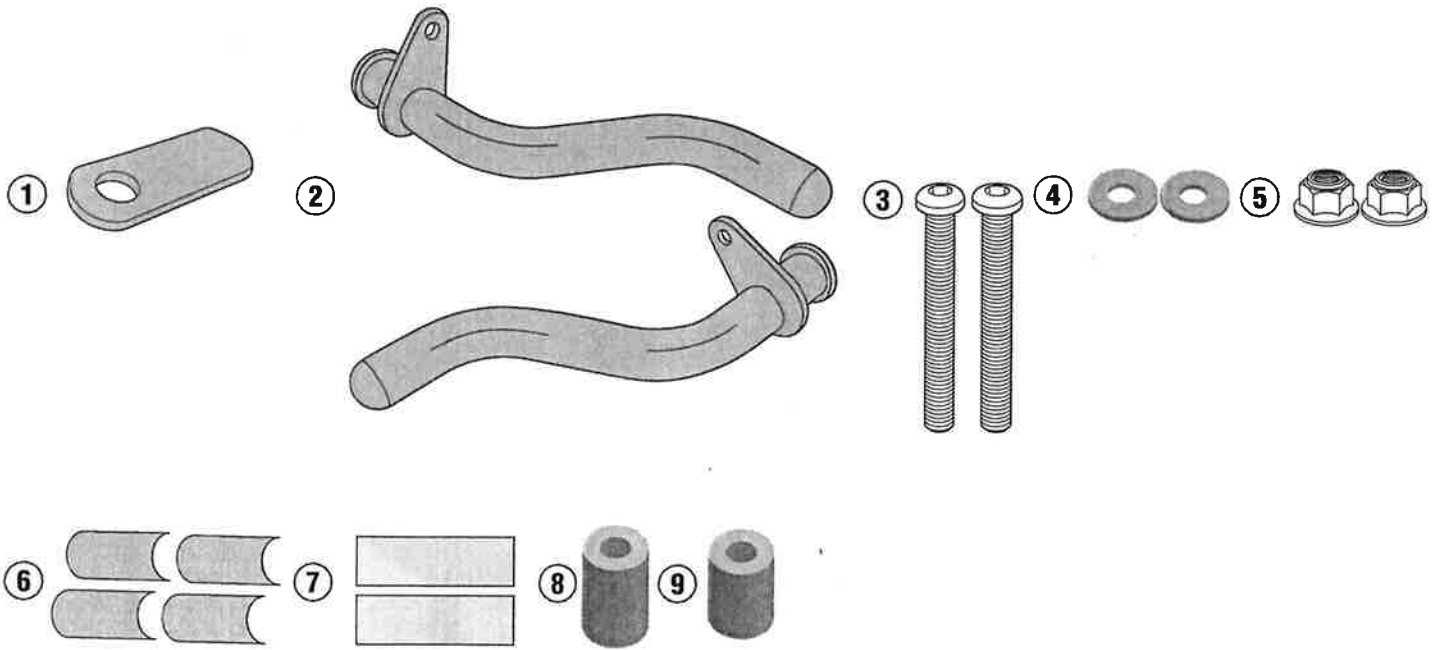
---



# LS5113 - LS5113

LIGHT SUPPORT

## BMW R1200RT (2017)



LS5113 - LS5113  
LIGHT SUPPORT  
BMW R1200RT (2017)

