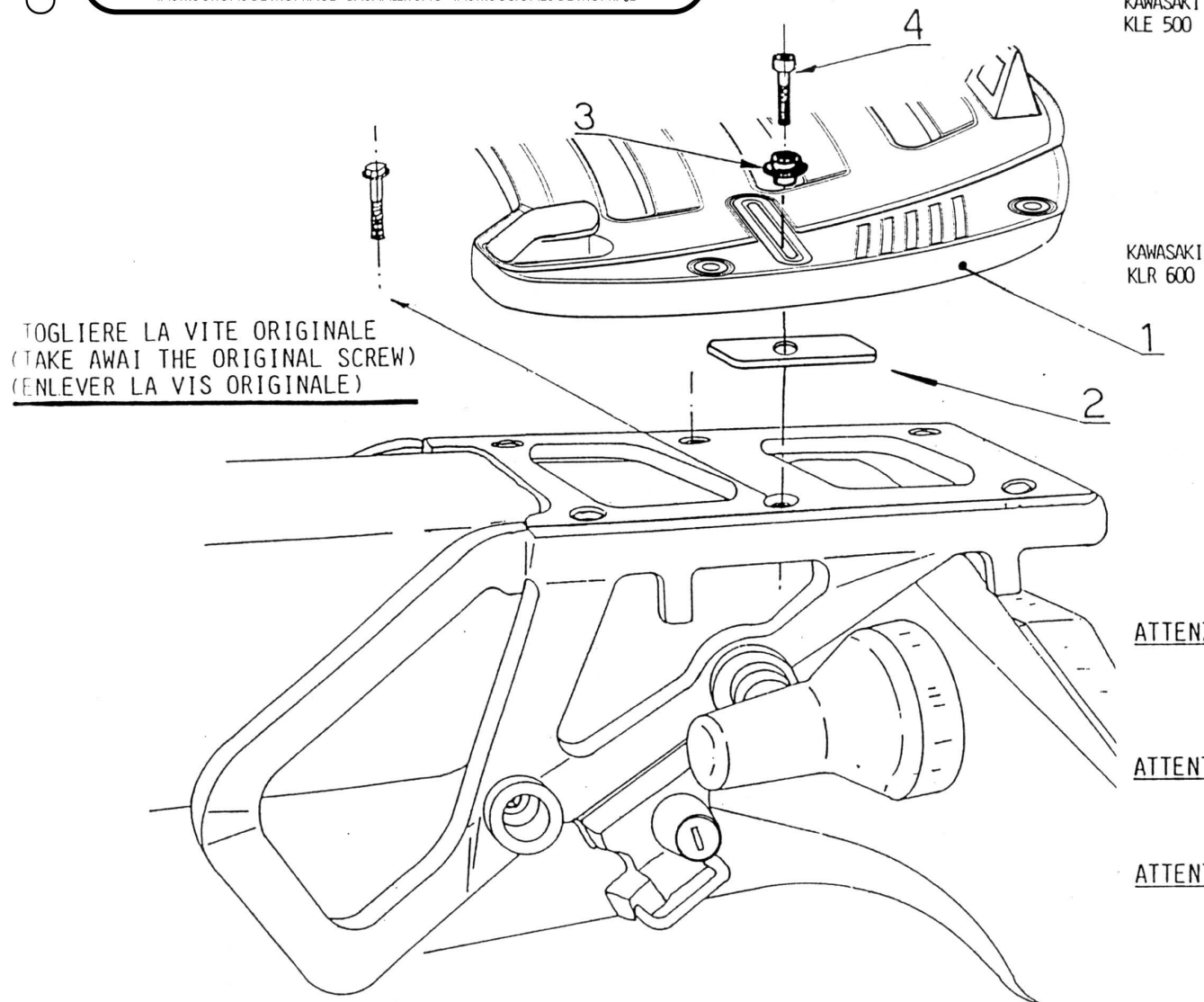


PIASTRA SPECIFICA - SPECIFIC PLATE
PLATINE SPECIFIQUE - SPEZIFISCHE PLATTE - PLETINA ESPECÍFICA

KAWASAKI KLE500 '91/'95

ISTRUZIONI DI MONTAGGIO - MOUNTING INSTRUCTIONS
INSTRUCTIONS DE MONTAGE - BAUANLEITUNG - INSTRUCCIONES DE MONTAJE



N°	DESCRIZIONE DEL KIT (KIT DESCRIPTION) (DESCRIPTION DU KIT)	QUANTITA' (QUANTITY) (QUANTITE')
1	PIASTRA SPECIFICA (PLATE) (PLAQUE)	1
2	PIASTRINA (PLATE) (PLATINE)	2
3	BUSSOLA SPECIALE (SPECIAL AXLE BOX) (RONDELLE SPECIALE DE SEPARAT.)	2
4	VITE TCEI M 6 X 40 (SCREW M 6 X 40) (VIS M 6 X 40 6 PANS CREUX)	2
	DISTANZIALE SPECIALE (SPECIAL COLLAR DISTANCE) (COLLIER DE SEPARATION SPECIAL)	2

ATTENZIONE: PER FISSARE LA PIASTRA AL MODELLO KAWASAKI KLR 600 UTILIZZARE IL DISTANZIALE SPECIALE IN DOTAZIONE; NON UTILIZZARE LA PIASTRINA (N°2).

ATTENTION: TO FIX THE PLATE ON THE KAWASAKI KLR 600 USE THE SPECIAL COLLAR DISTANCE YOU WILL FIND IN THE KIT; DON'T USE THE PLATE (N°2).

ATTENTION: POUR FIXER LA PLAQUE SUR LA KAWASAKI KLR 600, UTILISER LE COLLIER DE SEPARATION QUE VOUS POUVEZ TROUVER DANS LE KIT; N'UTILISER LA PLATINE (N°2).