

PL9200 - KL9200

PORTAVALIGIE LATERALE SPECIFICO - SPECIFIC TUBULAR SIDE-CASE HOLDER - PORTE-VALISES LATÉRAUX SPÉCIFIQUE

SPEZIFISCHES STAHLROHR-SEITENTRAEGER - PORTA MALETAS LATERALES ESPECÍFICO - TRONCO LADO ESPECÍFICO

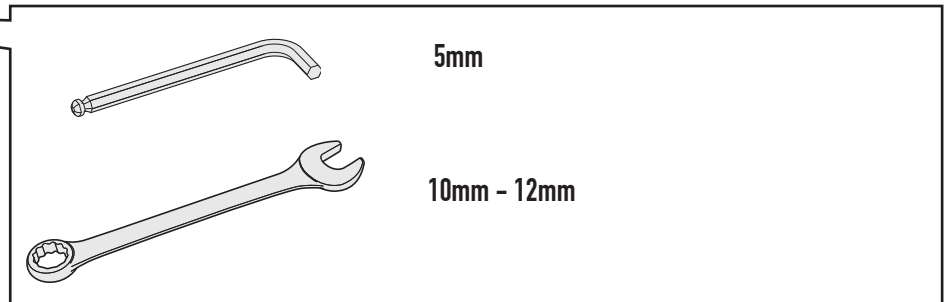
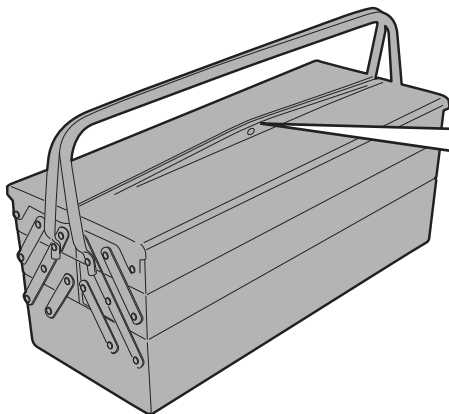
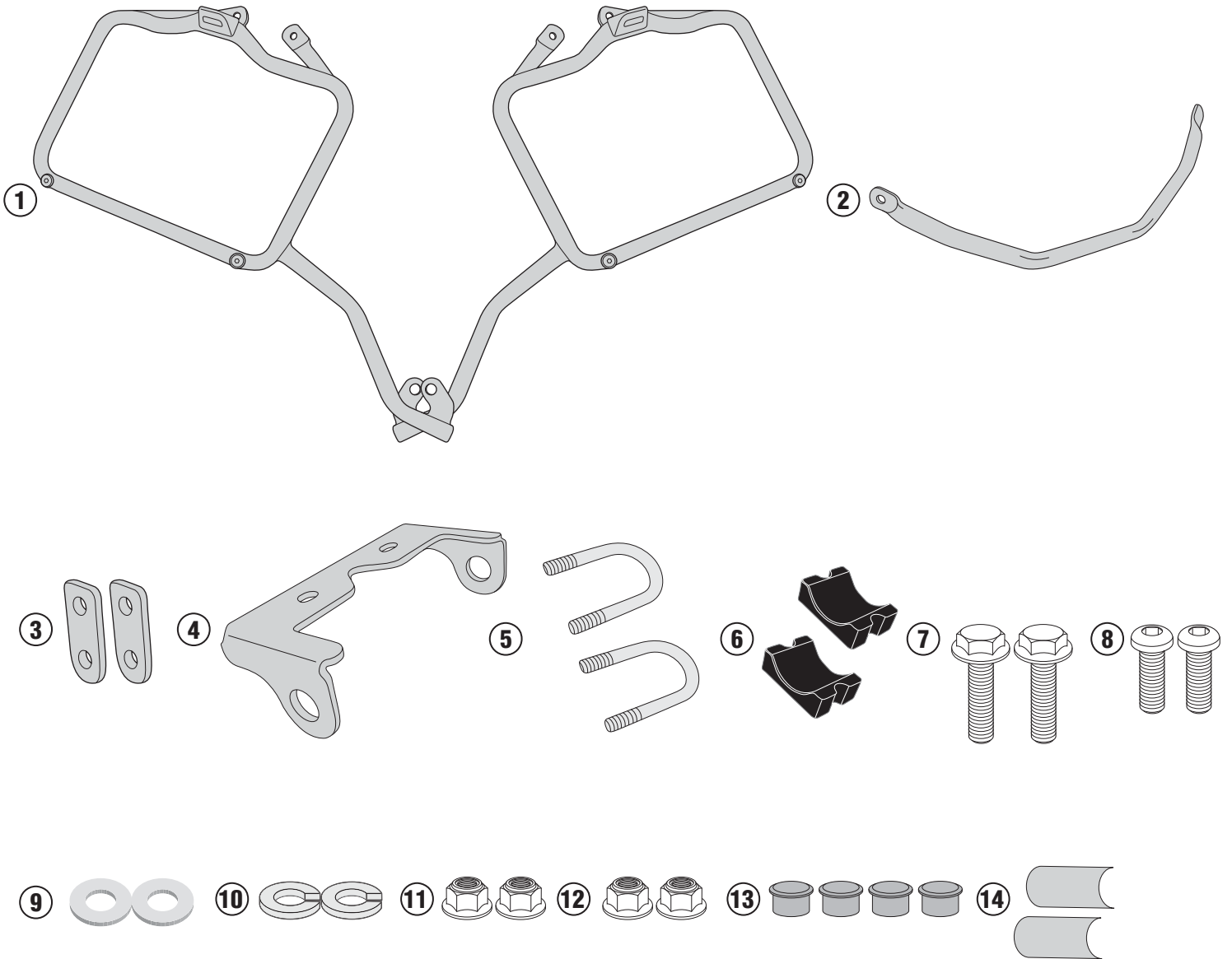
MASH SEVENTYFIVE 125 (2014 - 2017)

N°	Descrizione	Caratteristiche	Codice	Quantità
1	Telaio laterale - Side frame - Châssis latéral - Soporte lateral - Seitenrahmen - Suporte lateral	-	PL9200DXV PL9200SXV	2 (Dx-Sx)
2	Ponte Posteriore - Rear Bridge - Pont Postérieure Verbindungsrohr - Puente Trasero	-	GNB1845V	1
3	Supporto laterale - Lower frame - Support latéral - Soporte lateral - Untere Halterung - Suporte lateral	-	GL3404V	2
4	Supporto - Support - Support Halterung - Soporte - Apoio	-	GL3405V	1
5	Cavallotto - Retaining clamp - Patte de fixation - Abrazadera - Halteklammern - Abraçadeira de fixação	-	Z1892	2
6	Supporto - Support - Support Halterung - Soporte	-	Z1893	2
7	Vite - Screw Vis - Schraube Tornillo - Parafuso	TECF M8x20	820TECF	2
8	Vite - Screw Vis - Schraube Tornillo - Parafuso	TBEI M8x18	818TBEI	2
9	Rondella - Washer - Rondelle Scheibe - Arandela - Arruela	-	10RON	2
10	Rondella - Washer - Rondelle Scheibe - Arandela - Arruela	-	Z1060	2
11	Dado - Bolt - Ecrou Mutter - Tuerca - Porca	Dado Autobloccante Flangiato M6	6DADIAFLN	2
12	Dado - Bolt - Ecrou Mutter - Tuerca - Porca	Dado Autobloccante Flangiato Alto M6	6DADIABFN	2
13	Tappo - Cap Fiche - Stecker Enchufe - Boné	-	10COP	4
14	Protezione Adesiva - Adhesive Protection Protection Adhesive - Schutzkleber Protección Adhesiva - Proteção Adesiva	-	Z2388	2
15	Componenti originali - Original parts Parties originales - Original bauteile Componentes originales	-	-	-
16	Particolari Inclusi nell'SR9200 Components Included In The SR9200 Pièces Incluses Dans Et SR9200 Bestandteile im SR9200 enthalten Despieces Incluidos SR9200 Explodiu incluído da SR9200	-	-	-

PL9200 - KL9200

PORTAVALIGIE LATERALE SPECIFICO - SPECIFIC TUBULAR SIDE-CASE HOLDER - PORTE-VALISES LATÉRAUX SPÉCIFIQUE
SPEZIFISCHES STAHLROHR-SEITENTRAEGER - PORTA MALETAS LATERALES ESPECÍFICO - TRONCO LADO ESPECÍFICO

MASH SEVENTYFIVE 125 (2014 - 2017)

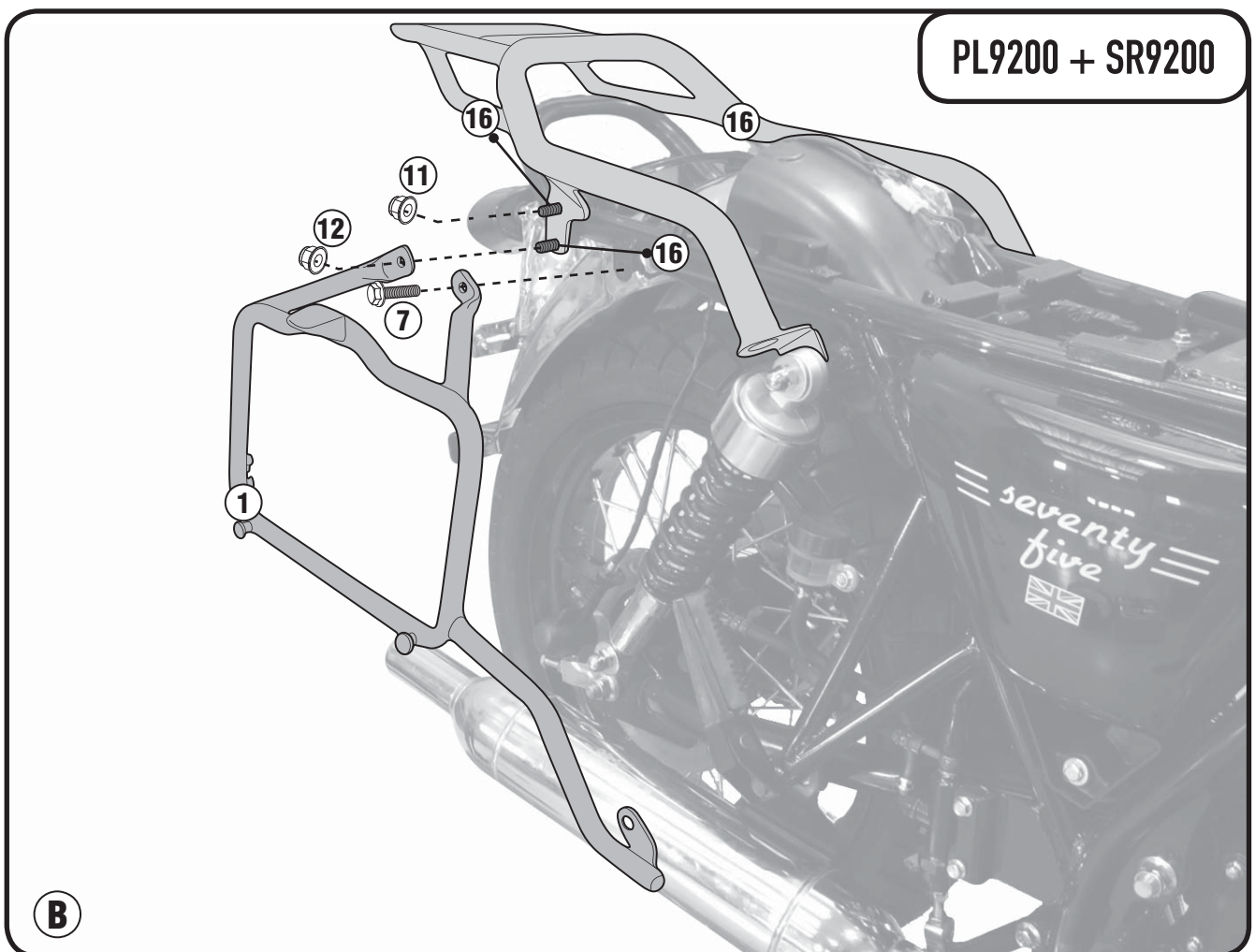
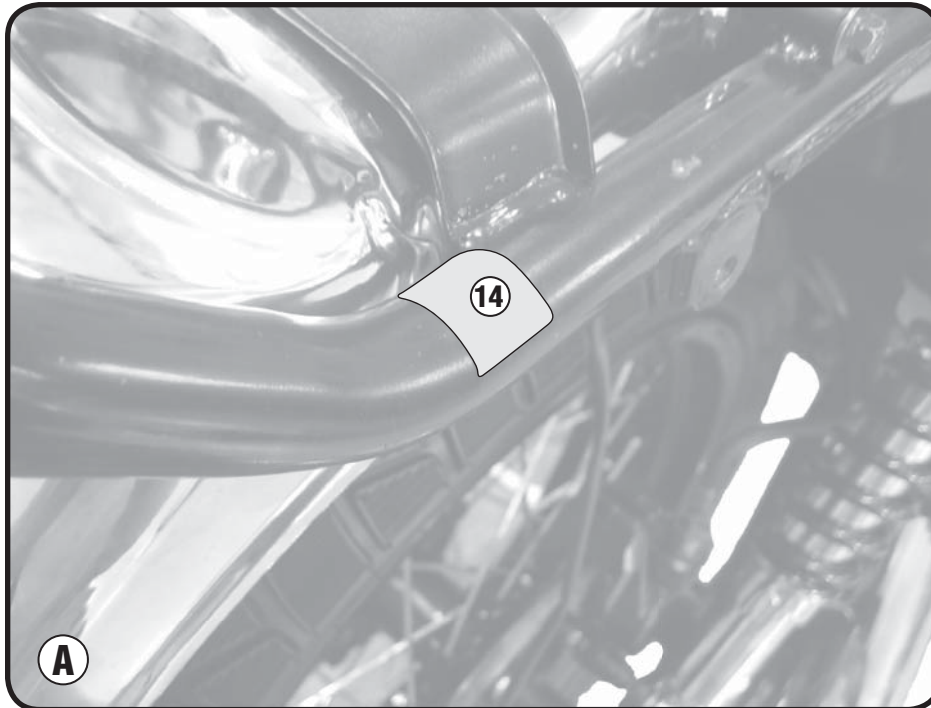


ISTRUZIONI DI MONTAGGIO - MOUNTING INSTRUCTIONS
INSTRUCTIONS DE MONTAGE - BAUANLEITUNG
INSTRUCCIONES DE MONTAJE - INSTRUÇÕES DE MONTAGEM

PL9200 - KL9200

PORTAVALIGIE LATERALE SPECIFICO - SPECIFIC TUBULAR SIDE-CASE HOLDER - PORTE-VALISES LATÉRAUX SPÉCIFIQUE
SPEZIFISCHES STAHLROHR-SEITENTRAEGER - PORTA MALETAS LATERALES ESPECÍFICO - TRONCO LADO ESPECÍFICO

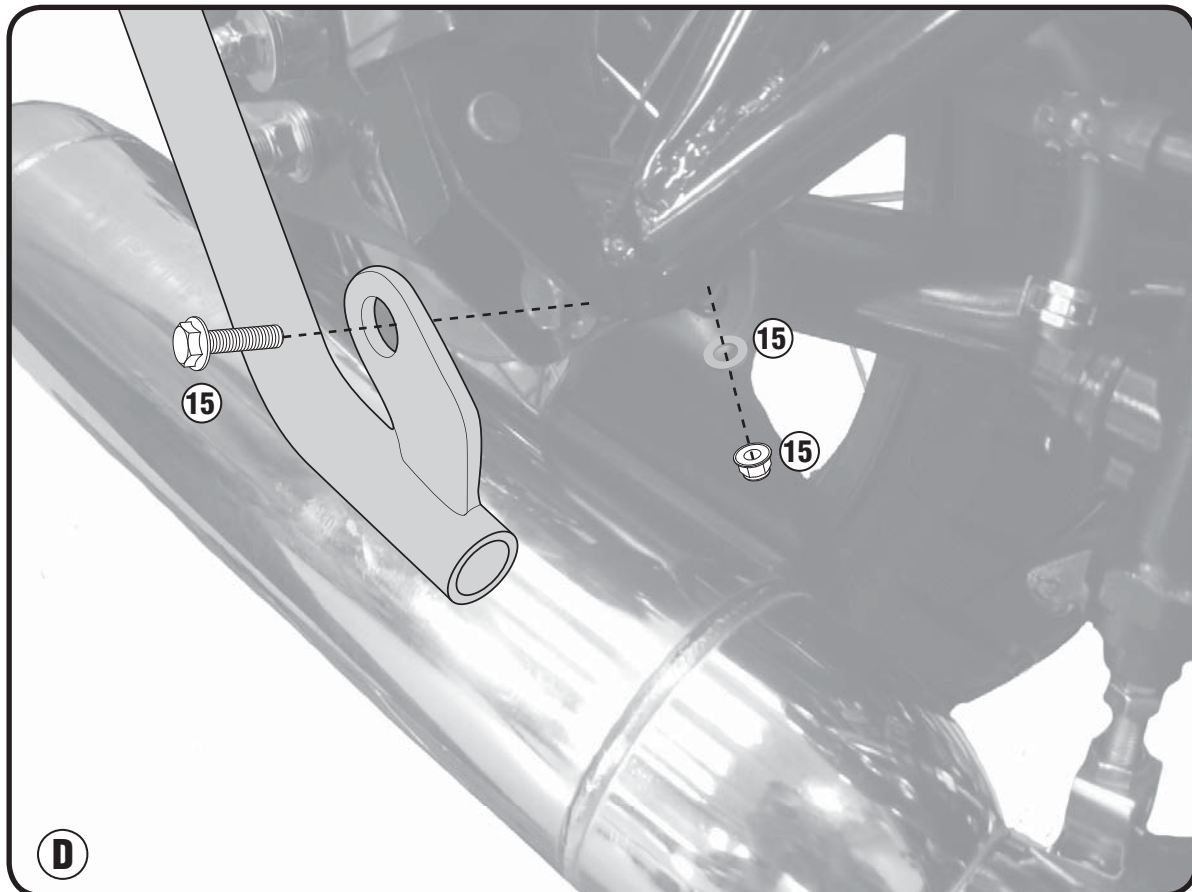
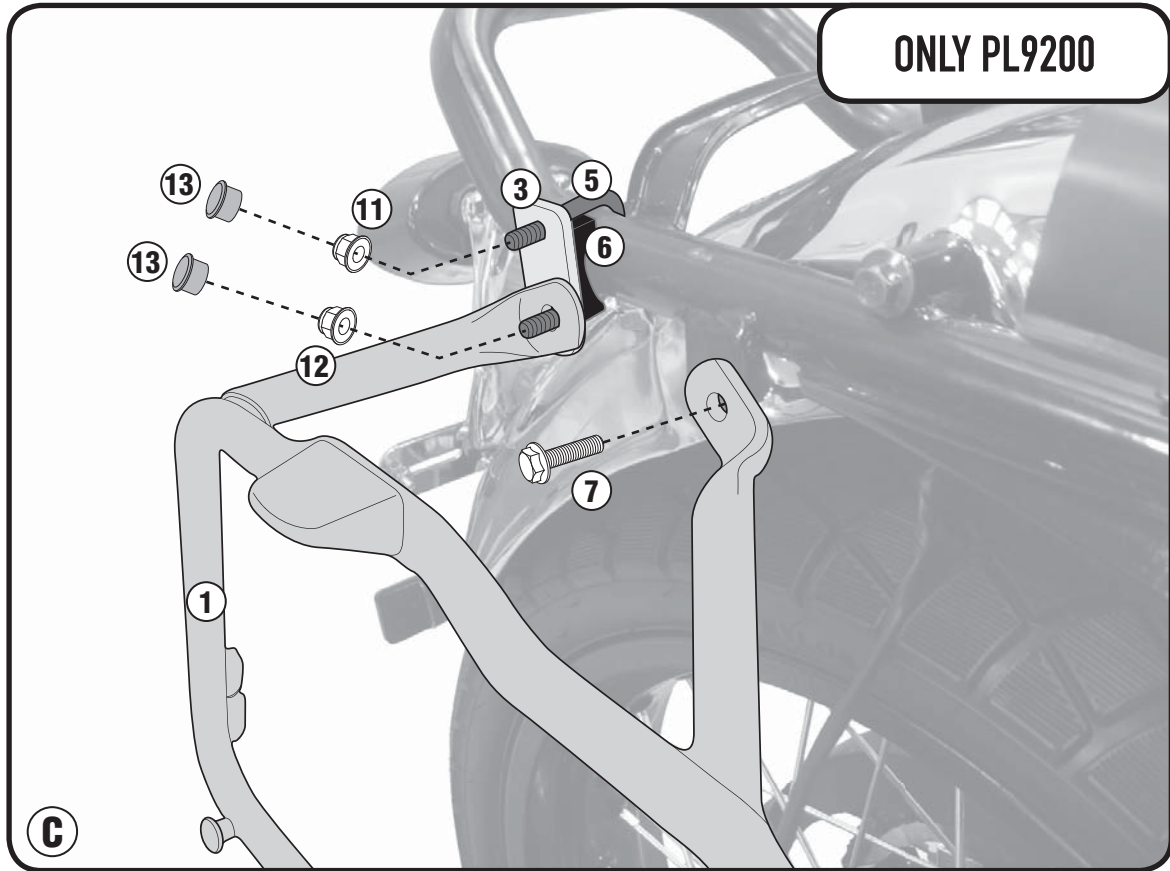
MASH SEVENTYFIVE 125 (2014 - 2017)



PL9200 - KL9200

PORTAVALIGIE LATERALE SPECIFICO - SPECIFIC TUBULAR SIDE-CASE HOLDER - PORTE-VALISES LATÉRAUX SPÉCIFIQUE
SPEZIFISCHES STAHLROHR-SEITENTRAEGER - PORTA MALETAS LATERALES ESPECÍFICO - TRONCO LADO ESPECÍFICO

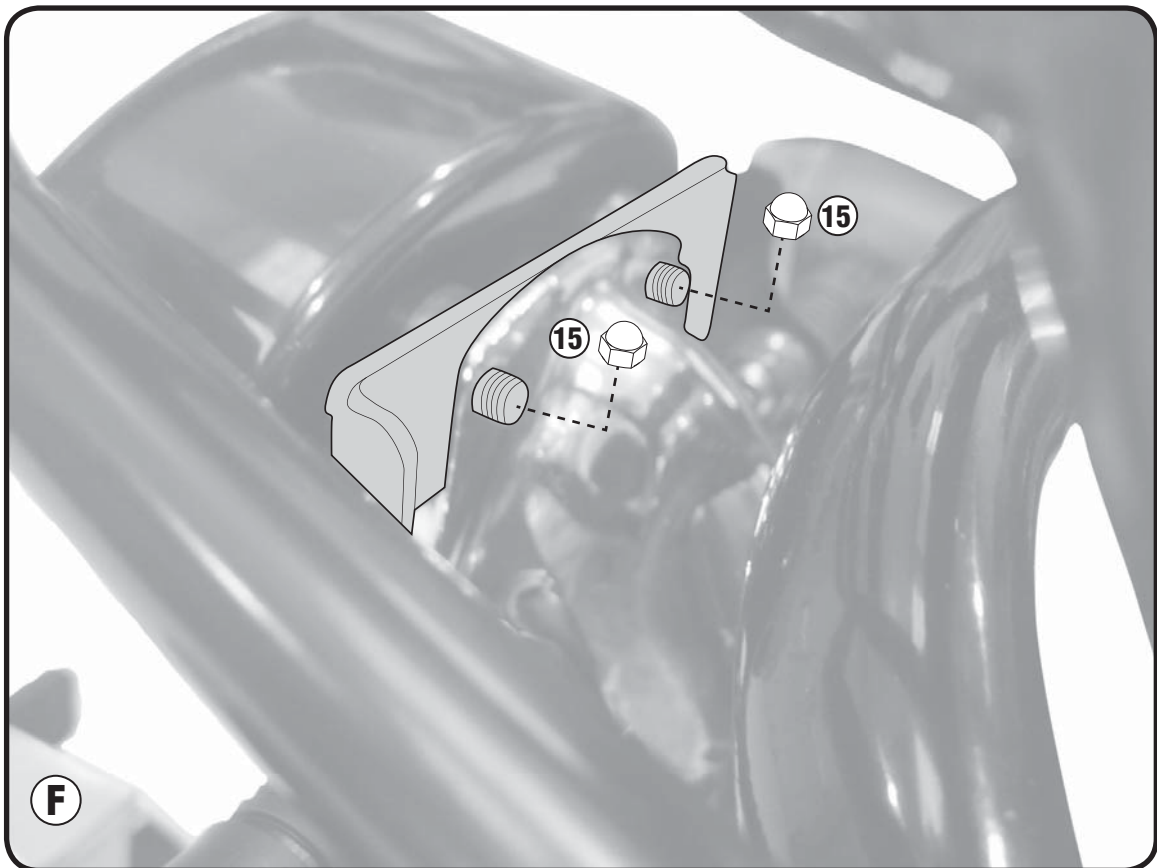
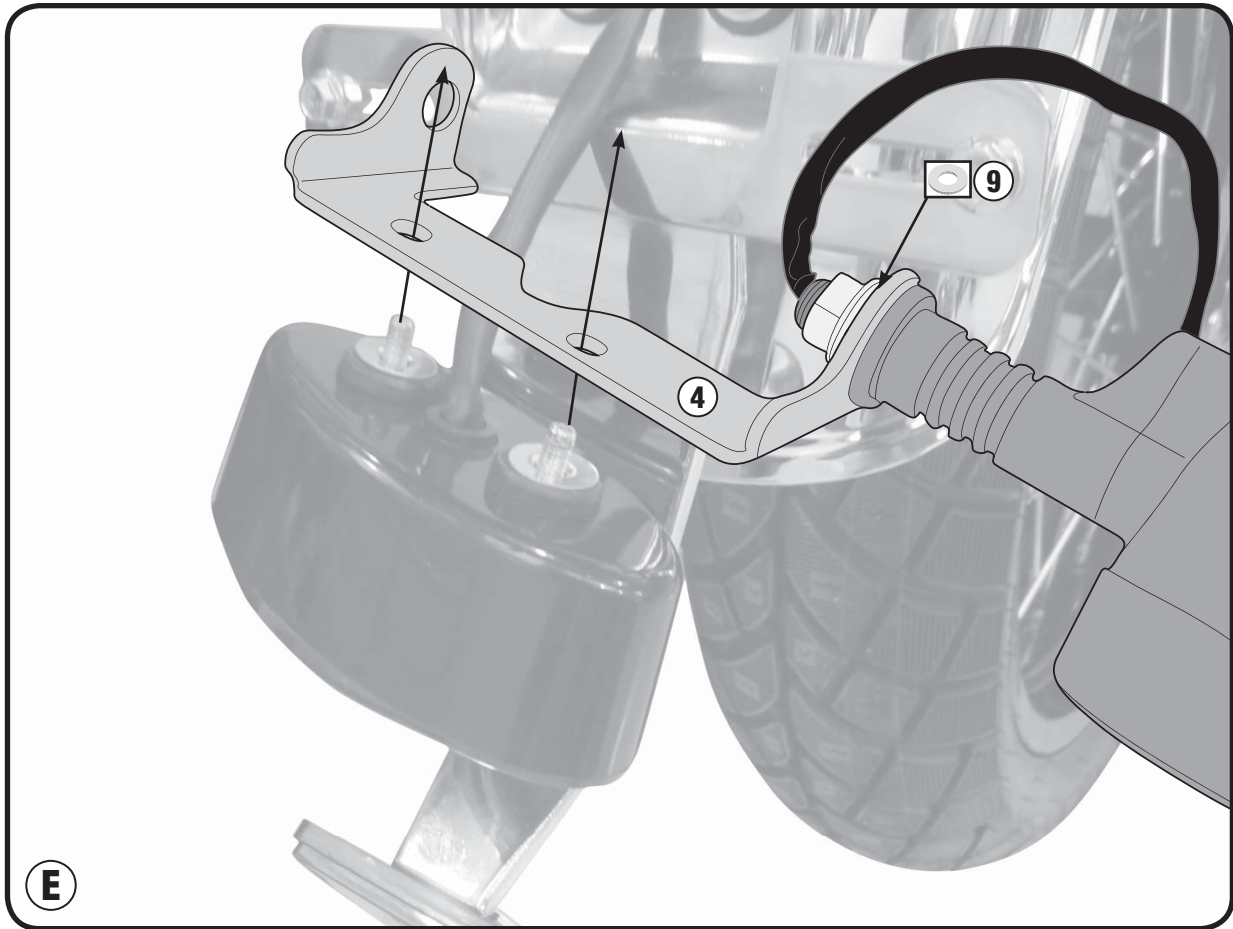
MASH SEVENTYFIVE 125 (2014 - 2017)



PL9200 - KL9200

PORTAVALIGIE LATERALE SPECIFICO - SPECIFIC TUBULAR SIDE-CASE HOLDER - PORTE-VALISES LATÉRAUX SPÉCIFIQUE
SPEZIFISCHES STAHLROHR-SEITENTRAEGER - PORTA MALETAS LATERALES ESPECÍFICO - TRONCO LADO ESPECÍFICO

MASH SEVENTYFIVE 125 (2014 - 2017)



PL9200 - KL9200

PORTAVALIGIE LATERALE SPECIFICO - SPECIFIC TUBULAR SIDE-CASE HOLDER - PORTE-VALISES LATÉRAUX SPÉCIFIQUE
SPEZIFISCHES STAHLROHR-SEITENTRAEGER - PORTA MALETAS LATERALES ESPECÍFICO - TRONCO LADO ESPECÍFICO

MASH SEVENTYFIVE 125 (2014 - 2017)

