

PL1144CAM

PORTAVALIGIE LATERALE SPECIFICO - SPECIFIC TUBULAR SIDE-CASE HOLDER - PORTE-VALISES LATÉRAUX SPÉCIFIQUE
SPEZIFISCHES STAHLROHR-SEITENTRAEGER - PORTA MALETAS LATERALES ESPECÍFICO - TRONCO LADO ESPECÍFICO

HONDA CRF1000L AFRICA TWIN (2016)

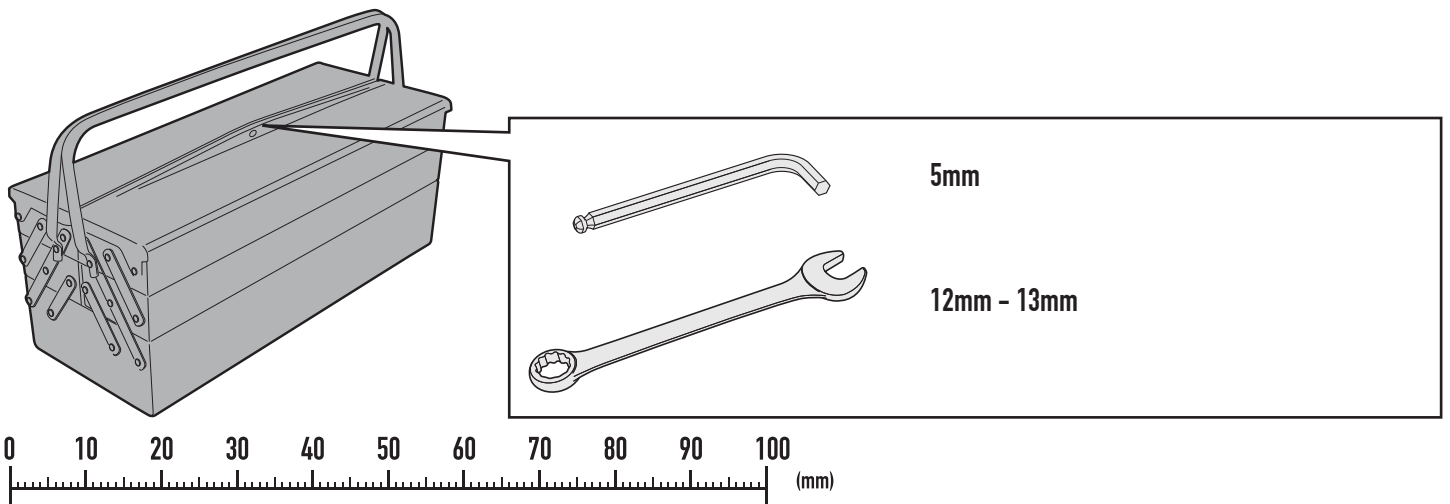
N°	Descrizione	Caratteristiche	Codice	Quantità
1	Supporto - Support - Support Halterung - Soporte - Apoio	-	PL1144CAMDXS PL1144CAMXSXS	2 (Dx,Sx)
2	Supporto - Support - Support Halterung - Soporte - Apoio	-	GNB1521S	1
3	Ponte Posteriore - Rear Bridge - Pont Posterieure Verbindungsrohr - Puente Trasero - Ponte Traseira	-	GNB1522P	1
4	Supporto - Support - Support Halterung - Soporte - Apoio	-	GL3075DX GL3075SX	2 (Dx,Sx)
5	Supporto - Support - Support Halterung - Soporte - Apoio	-	GL3076DX	1
6	Vite - Screw Vis - Schraube Tornillo - Parafuso	TECF M8x40	840TECF	4
7	Vite - Screw Vis - Schraube Tornillo - Parafuso	TECF M8x20	820TECF	4
8	Vite - Screw Vis - Schraube Tornillo - Parafuso	TBEI M8x85	885TBEI	2
9	Distanziale - Spacer Entretoise - Distanzstueck Distanciador - Espaçador	Ø18x5 Foro 8,5	C18L5F8,5	2
10	Distanziale - Spacer Entretoise - Distanzstueck Distanciador - Espaçador	Ø18x9 Foro 8,5	C18L9F8,5	2
11	Distanziale - Spacer Entretoise - Distanzstueck Distanciador - Espaçador	Ø20x50 Foro 16	C20L50F16FET	2
12	Distanziale - Spacer Entretoise - Distanzstueck Distanciador - Espaçador	Ø18x23 Foro 8,5	C18L23F8,5	1
13	Rondella - Washer Rondelle - Scheibe Arandela - Arruela	Ø8x14	814RON	2
14	Dado - Bolt - Écrou Mutter - Tuerca - Porca	Auto Bloccante Flangiato M8	8DADIAFLN	5

PL1144CAM

PORTAVALIGIE LATERALE SPECIFICO - SPECIFIC TUBULAR SIDE-CASE HOLDER - PORTE-VALISES LATÉRAUX SPÉCIFIQUE
SPEZIFISCHES STAHLROHR-SEITENTRAEGER - PORTA MALETAS LATERALES ESPECÍFICO - TRONCO LADO ESPECÍFICO

HONDA CRF1000L AFRICA TWIN (2016)

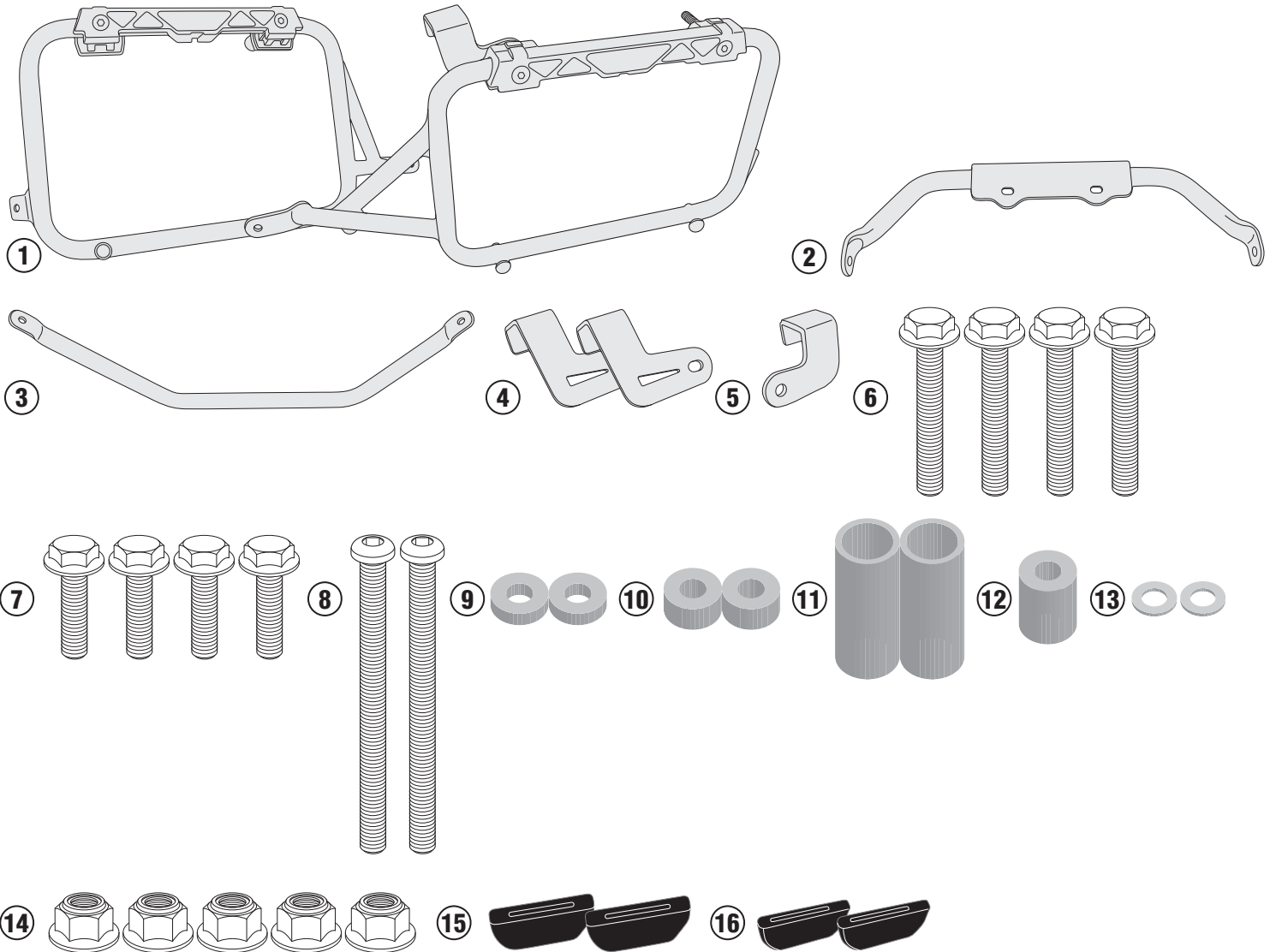
N°	Descrizione	Caratteristiche	Codice	Quantità
15	Supporto - Support - Support Halterung - Soporte - Apoio	-	Z9200DX Z9200SX	2 (Dx,Sx)
16	Supporto - Support - Support Halterung - Soporte - Apoio	-	Z9201DX Z9201SX	2 (Dx,Sx)
17	Componenti Originali- Original Parts - Parties Originales Original BauteileComponentes Originales - Compo- nentes Originais	-	-	-



PL1144CAM

PORTAVALIGIE LATERALE SPECIFICO - SPECIFIC TUBULAR SIDE-CASE HOLDER - PORTE-VALISES LATÉRAUX SPÉCIFIQUE
SPEZIFISCHES STAHLROHR-SEITENTRAEGER - PORTA MALETAS LATERALES ESPECÍFICO - TRONCO LADO ESPECÍFICO

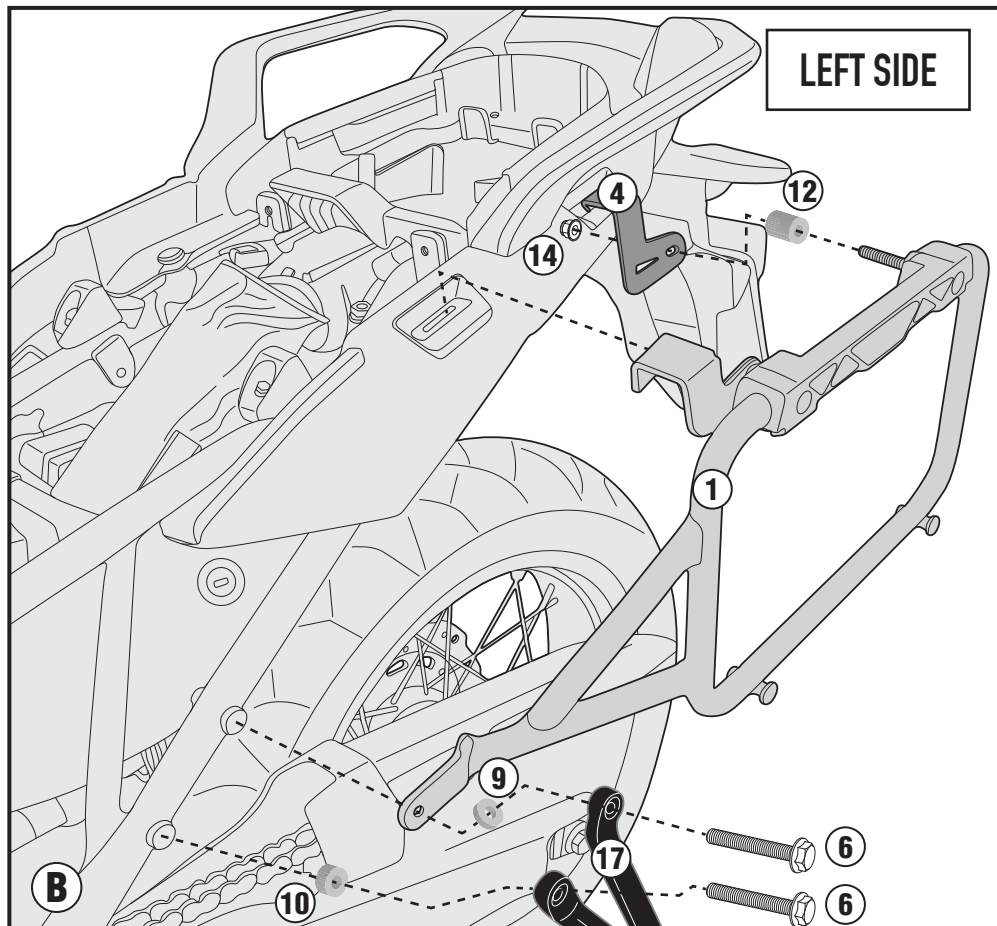
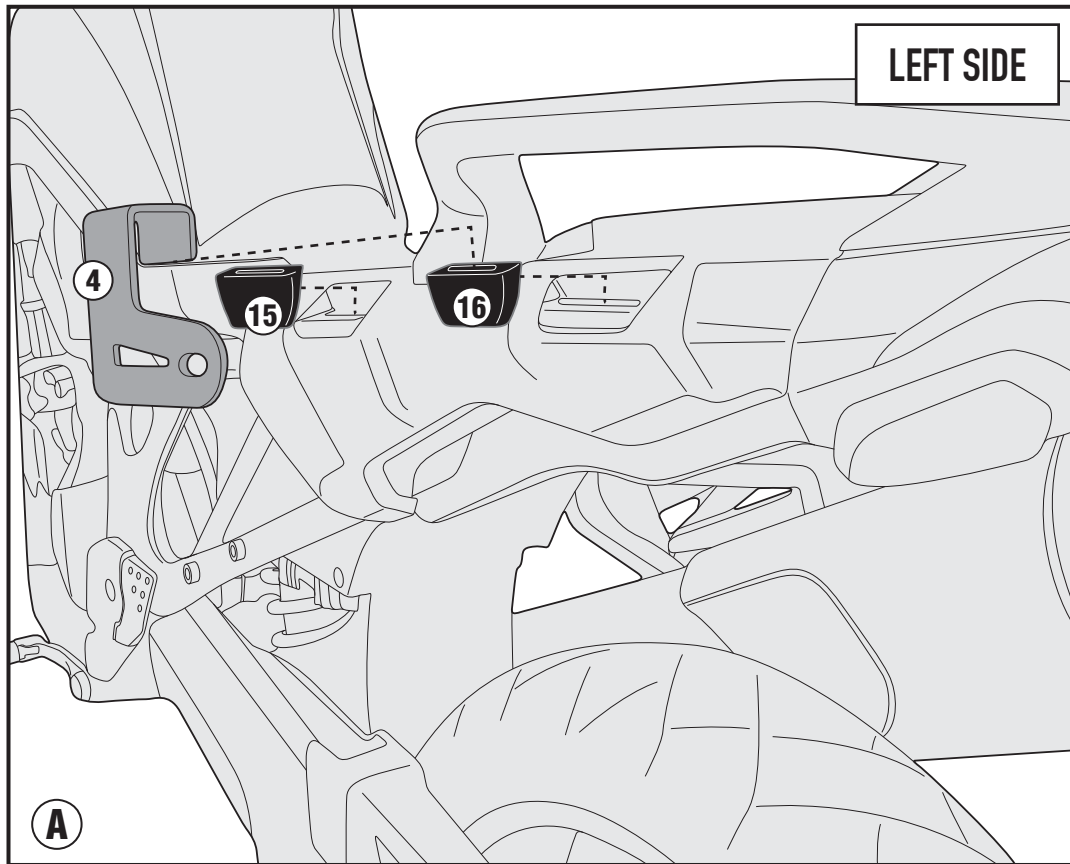
HONDA CRF1000L AFRICA TWIN (2016)



PL1144CAM

PORTAVALIGIE LATERALE SPECIFICO - SPECIFIC TUBULAR SIDE-CASE HOLDER - PORTE-VALISES LATÉRAUX SPÉCIFIQUE
SPEZIFISCHES STAHLROHR-SEITENTRAEGER - PORTA MALETAS LATERALES ESPECÍFICO - TRONCO LADO ESPECÍFICO

HONDA CRF1000L AFRICA TWIN (2016)

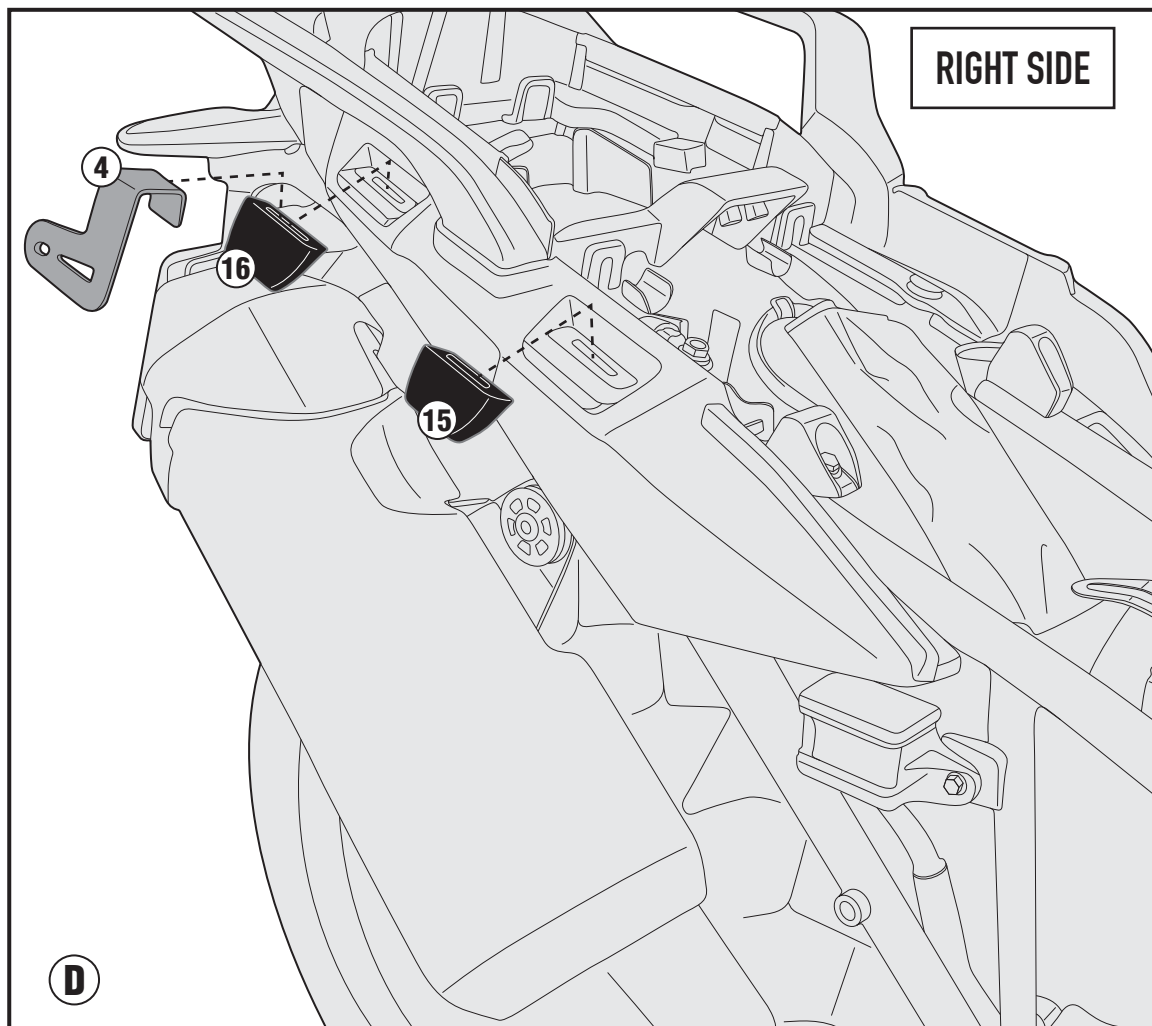
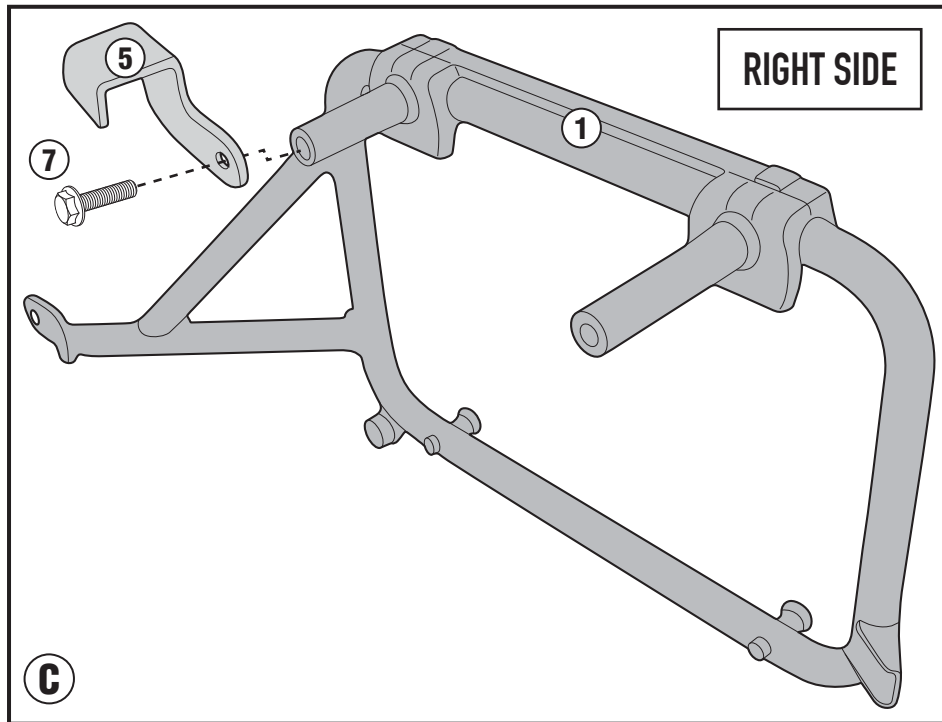


ISTRUZIONI DI MONTAGGIO - MOUNTING INSTRUCTIONS
INSTRUCTIONS DE MONTAGE - BAUANLEITUNG
INSTRUCCIONES DE MONTAJE - INSTRUÇÕES DE MONTAGEM

PL1144CAM

PORTAVALIGIE LATERALE SPECIFICO - SPECIFIC TUBULAR SIDE-CASE HOLDER - PORTE-VALISES LATÉRAUX SPÉCIFIQUE
SPEZIFISCHES STAHLROHR-SEITENTRAEGER - PORTA MALETAS LATERALES ESPECÍFICO - TRONCO LADO ESPECÍFICO

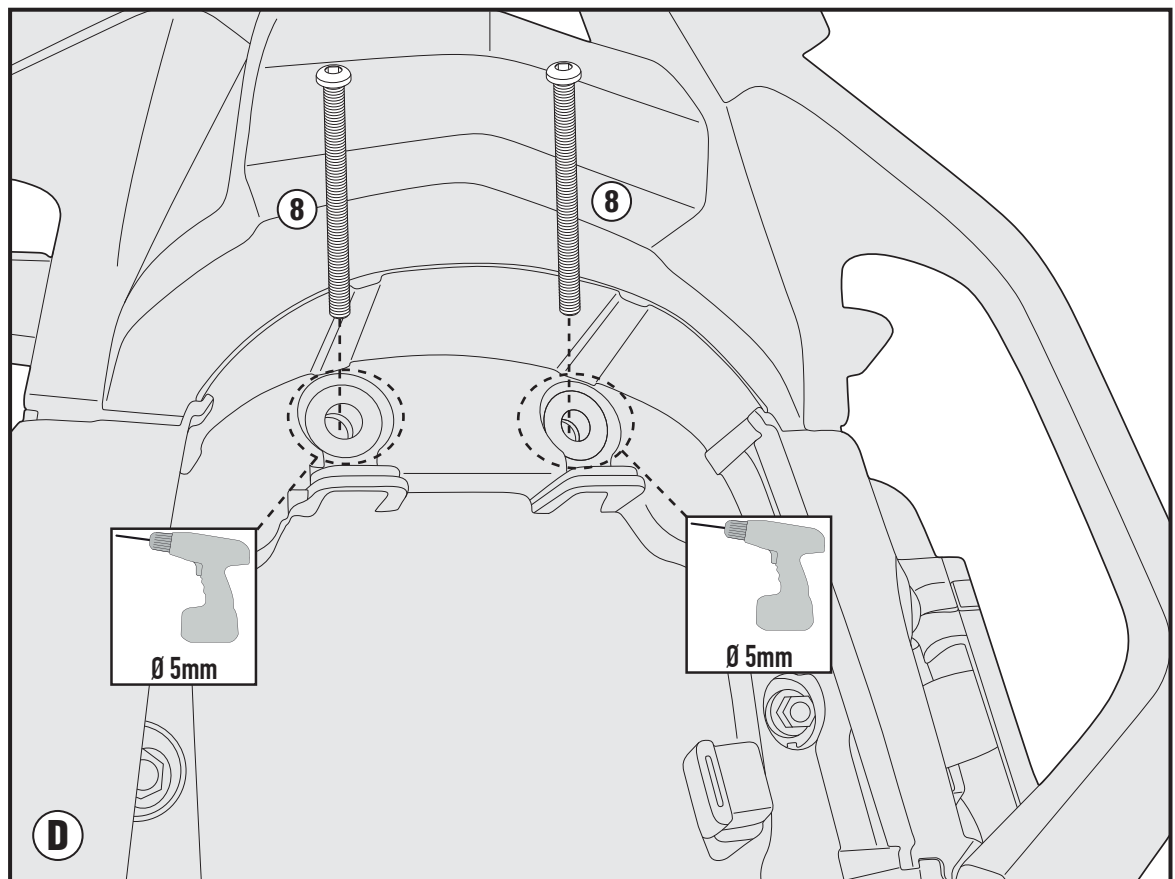
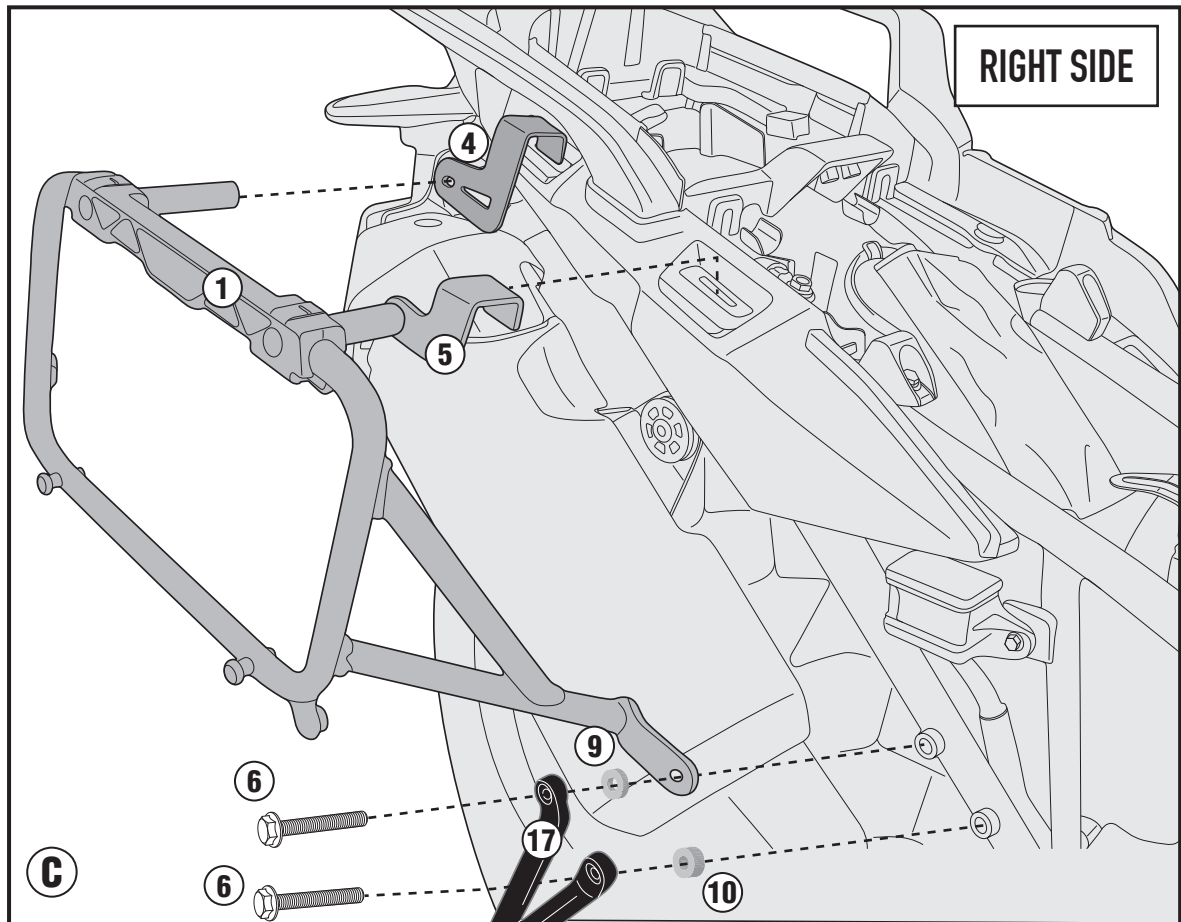
HONDA CRF1000L AFRICA TWIN (2016)



PL1144CAM

PORTAVALIGIE LATERALE SPECIFICO - SPECIFIC TUBULAR SIDE-CASE HOLDER - PORTE-VALISES LATÉRAUX SPÉCIFIQUE
SPEZIFISCHES STAHLROHR-SEITENTRAEGER - PORTA MALETAS LATERALES ESPECÍFICO - TRONCO LADO ESPECÍFICO

HONDA CRF1000L AFRICA TWIN (2016)



ISTRUZIONI DI MONTAGGIO - MOUNTING INSTRUCTIONS
INSTRUCTIONS DE MONTAGE - BAUANLEITUNG
INSTRUCCIONES DE MONTAJE - INSTRUÇÕES DE MONTAGEM

PL1144CAM

PORTAVALIGIE LATERALE SPECIFICO - SPECIFIC TUBULAR SIDE-CASE HOLDER - PORTE-VALISES LATÉRAUX SPÉCIFIQUE
SPEZIFISCHES STAHLROHR-SEITENTRAEGER - PORTA MALETAS LATERALES ESPECÍFICO - TRONCO LADO ESPECÍFICO

HONDA CRF1000L AFRICA TWIN (2016)

