

TB2111 - KTB2111

SCHIENALINO SPECIFICO - SPECIAL BACKREST - DOSSERET SPÉCIFIQUE - SPEZIFISCHE BEIFAHREER-RÜCKENLEHNE
RESPALDO ESPECÍFICO - APOIO ESPECÍFICO

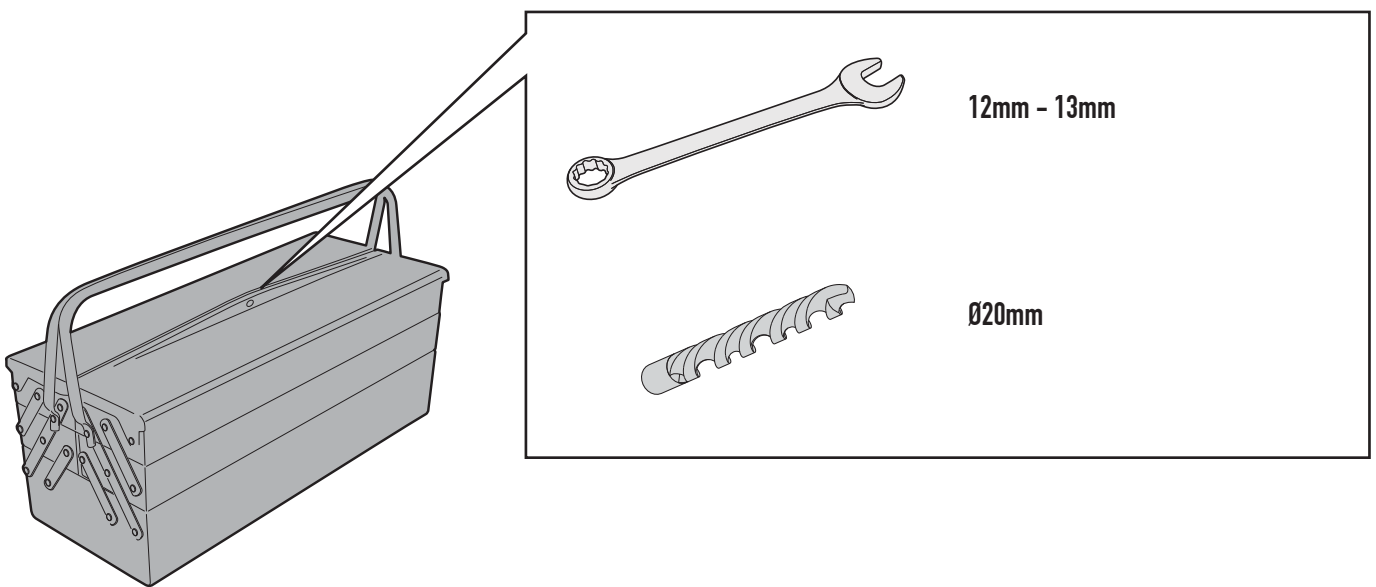
YAMAHA XMAX 400 (2013)

N°	Descrizione	Caratteristiche	Codice	Quantità	
1	Schienalino - Backrest - Dossieret Beifahrer-rückenlehne - Respaldo - Apoio	-	TB 2111S	1	
2	Supporto - Support - Support Halterung - Soporte - Apoio	Sp. 3mm	GL2442S	1	
3	Vite - Screw Vis - Schraube Tornillo - Parafuso	TECF M8x20	820TECF	3	
4	Vite - Screw Vis - Schraube Tornillo - Parafuso	TEF M8x45	845TEF	2	
5	Dado - Bolt - Ecrou Mutter - Tuerca - Porca	Auto Bloccante Flangiato M8	8DADIAFLN	2	
6	Distanziale - Spacer Entretoise - Distanzstueck Distanciador - Espaçador	Ø18x25 Foro 10,5mm	C18L25F10,5T	2	

TB2111 - KTB2111

SCHIENALINO SPECIFICO - SPECIAL BACKREST - DOSSERET SPÉCIFIQUE - SPEZIFISCHE BEIFAHREER-RÜCKENLEHNE
RESPALDO ESPECÍFICO - APOIO ESPECÍFICO

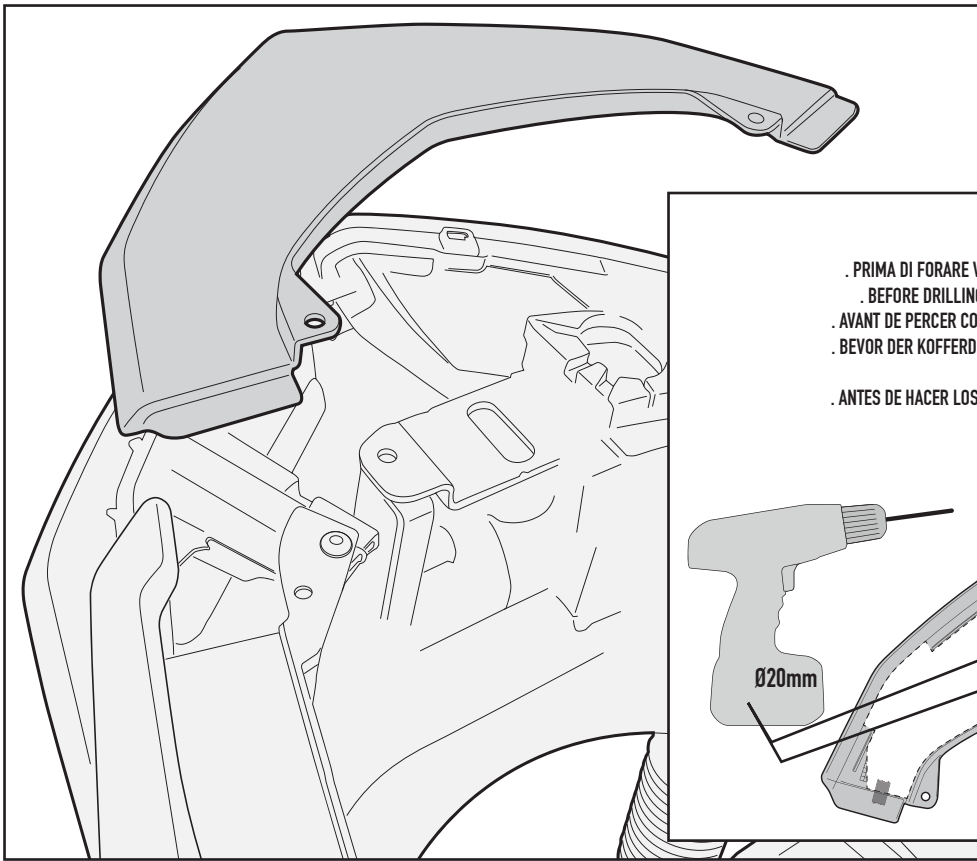
YAMAHA XMAX 400 (2013)



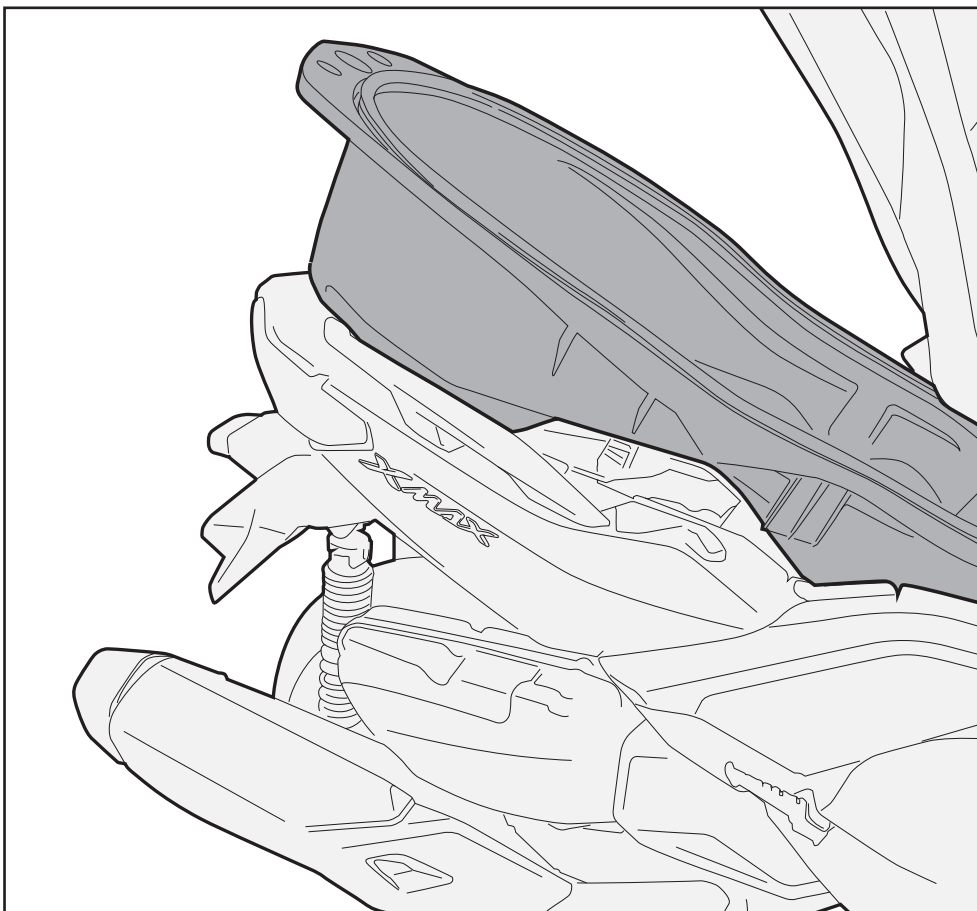
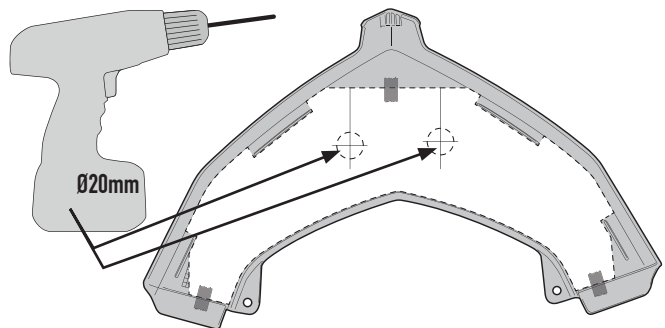
TB2111 - KTB2111

SCHIENALINO SPECIFICO - SPECIAL BACKREST - DOSSERET SPÉCIFIQUE - SPEZIFISCHE BEIFAHREER-RÜCKENLEHNE
RESPALDO ESPECÍFICO - APOIO ESPECÍFICO

YAMAHA XMAX 400 (2013)



. PRIMA DI FORARE VERIFICARE CHE LA DIMA CORRISPONDA ALLE MISURE INDICATE
. BEFORE DRILLING HOLES CHECK THAT MEASURES ON TEMPLATE CORRESPOND
. AVANT DE PERCER CONTROLER QUE LE GABARIT CORRESPOND AUX MESURES INDIQUEE
. BEVOR DER KOFFERDECKEL DURCHBOHRT WIRD, PRÜFEN SIE DAB DIE SCHABLONE DEN
GEBEBENEN ABMESSUNGEN ENTSPRICH
. ANTES DE HACER LOS AGUJEROS COMPROBAR LAS MEDIDAS DE LA PLANTILLA CORRE-
SPONIENTE

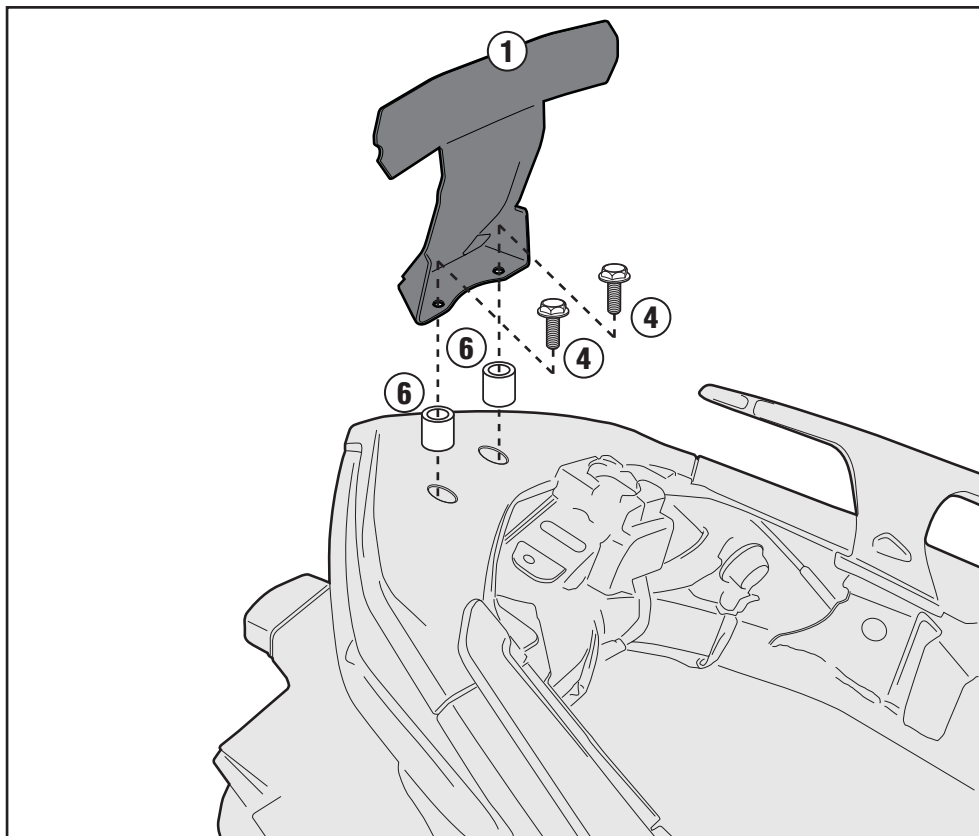
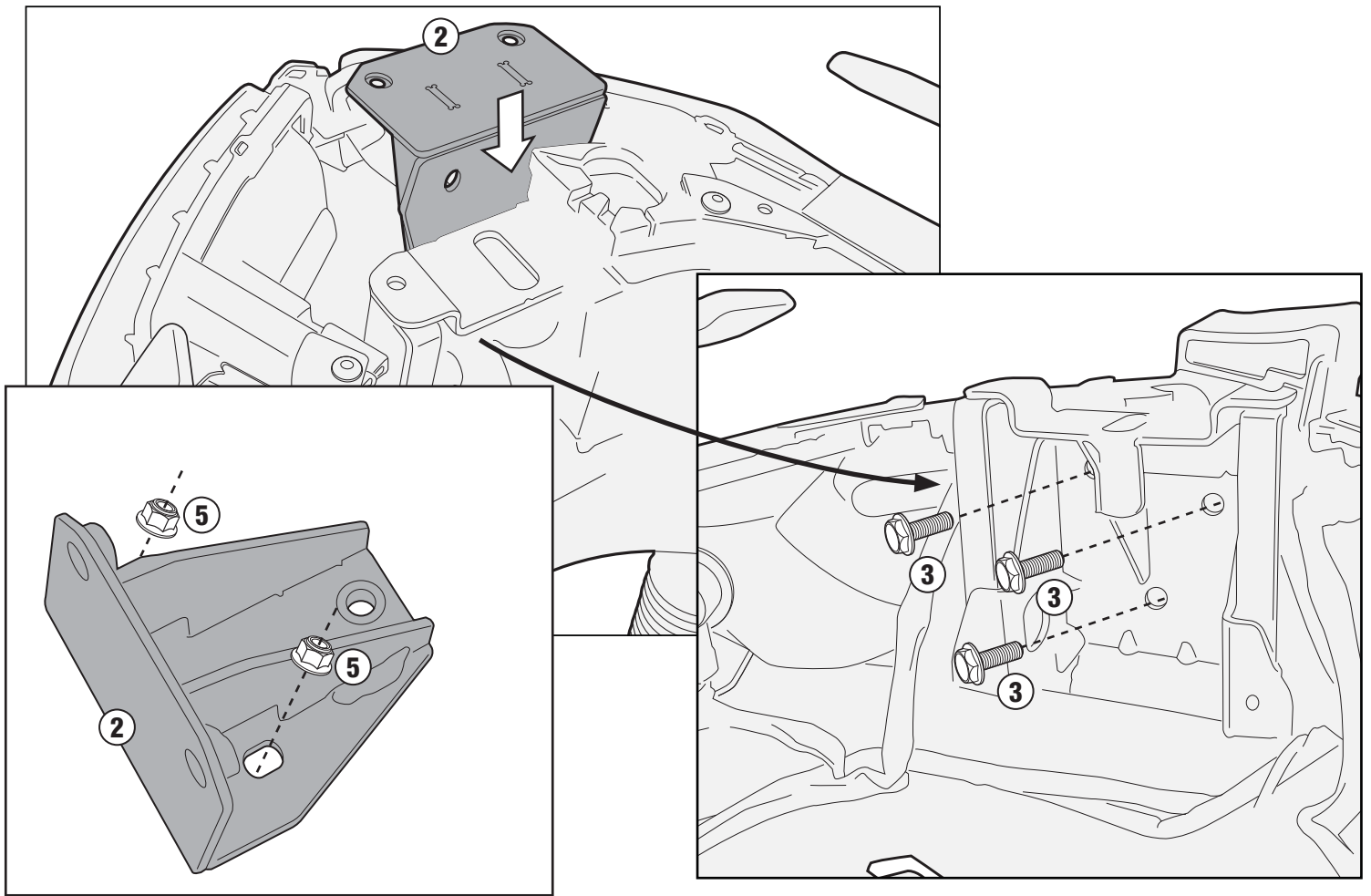


TOGLIERE
REMOVE
ENLEVER
ENTFERNEN
QUITAR
REMOVED

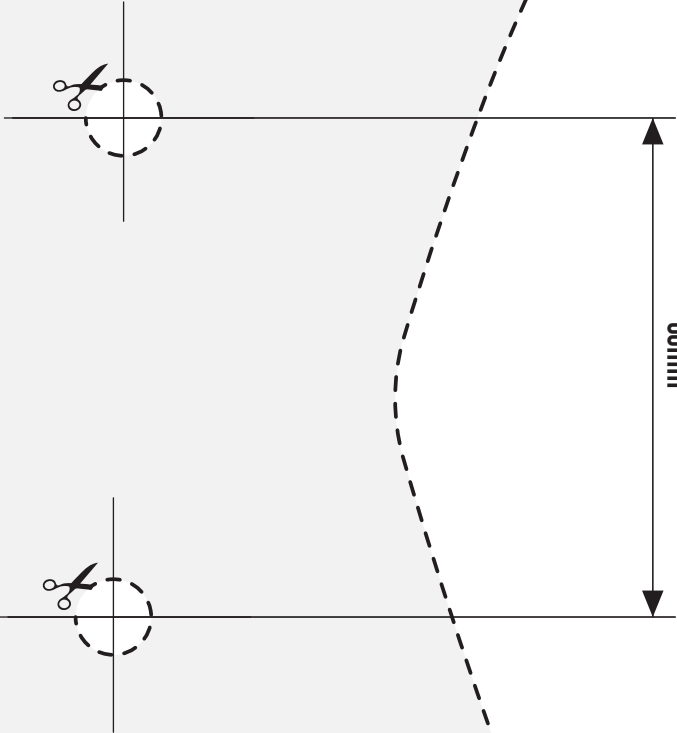
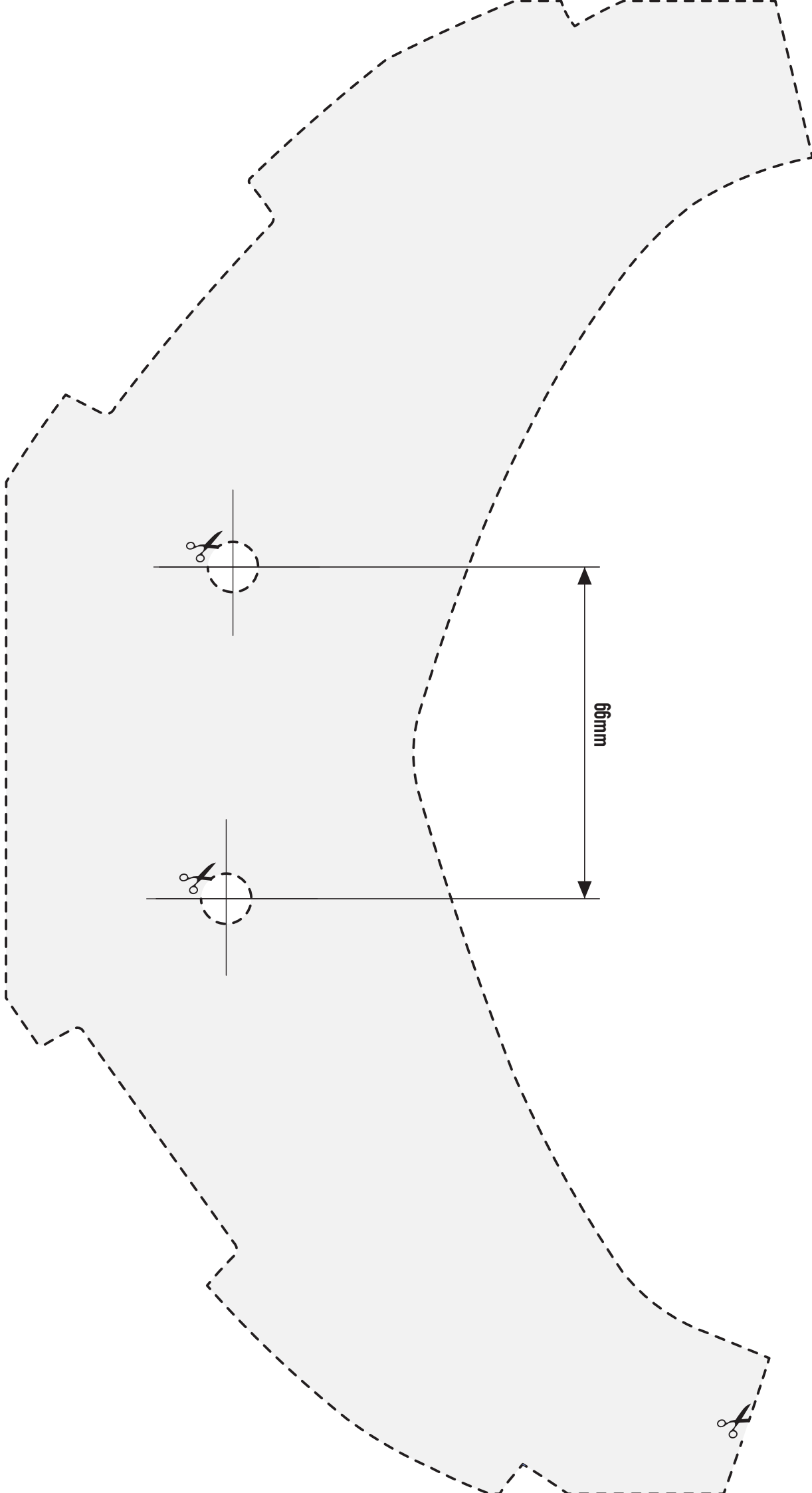
TB2111 - KTB2111

SCHIENALINO SPECIFICO - SPECIAL BACKREST - DOSSERET SPÉCIFIQUE - SPEZIFISCHE BEIFAHREER-RÜCKENLEHNE
RESPALDO ESPECÍFICO - APOIO ESPECÍFICO

YAMAHA XMAX 400 (2013)



ISTRUZIONI DI MONTAGGIO - MOUNTING INSTRUCTIONS
INSTRUCTIONS DE MONTAGE - BAUANLEITUNG
INSTRUCCIONES DE MONTAJE - INSTRUÇÕES DE MONTAGEM



60mm

