







PL5106 - KL5106

PORTAVALIGIE LATERALE SPECIFICO - SPECIFIC TUBULAR SIDE-CASE HOLDER - PORTE-VALISES LATÉRAUX SPÉCIFIQUE - SPEZIFISCHES STAHLROHR-SEITENTRAEGER

PORTA MALETAS LATERALES ESPECÍFICO

BMW C650GT (2012)

N°	Descrizione	Caratteristiche	Codice	Quantità	
1	Supporto - Support - Support Halterung - Soporte	-	-	2 (Dx,Sx)	
2	Ponte Posteriore - Rear Bridge - Pont Postérieure Verbindungsrohr - Puente Trasero	-	-	1	
3	Ponte Posteriore - Rear Bridge - Pont Postérieure Verbindungsrohr - Puente Trasero	-	-	1	
4	Supporto - Support - Support Halterung - Soporte	Sp. 5mm	GL2237	2 (Dx,Sx)	
5	Supporto - Support - Support Halterung - Soporte	Sp. 5mm	GL2233	2 (Dx,Sx)	
6	Vite - Screw Vis - Schraube Tornillo	TCEI M8x35	835TCE	1	
7	Vite - Screw Vis - Schraube Tornillo	TEF M6x16	616TEF	2	
8	Vite - Screw Vis - Schraube Tornillo	TEF M8x50	850TEF	1	
9	Vite - Screw Vis - Schraube Tornillo	TEF M8x20	820TEF	4	
10	Distanziale - Spacer Entretoise - Distanzstueck Distanciador	Ø16x26 foro 8.5mm	V548	1	
11	Distanziale - Spacer Entretoise - Distanzstueck Distanciador	Ø16x10 foro 6.5mm	V322	1	

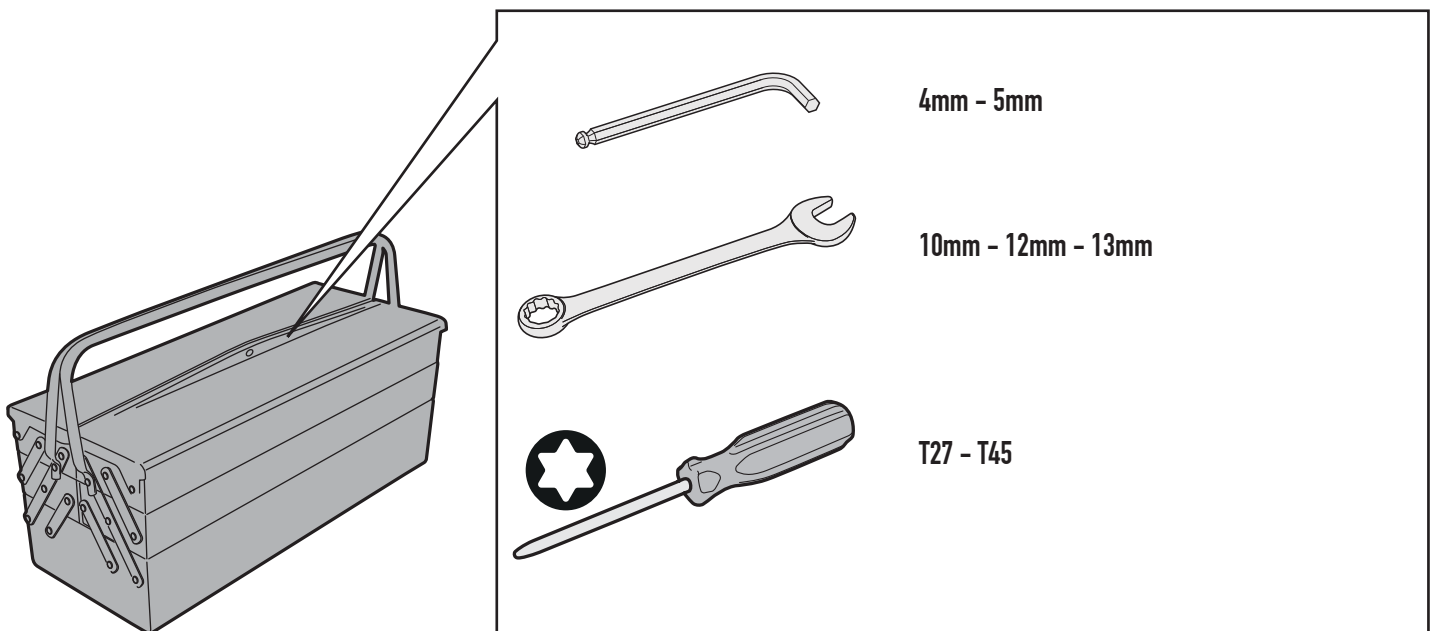
PL5106 - KL5106

PORTAVALIGIE LATERALE SPECIFICO - SPECIFIC TUBULAR SIDE-CASE HOLDER - PORTE-VALISES LATÉRAUX SPÉCIFIQUE - SPEZIFISCHES STAHLROHR-SEITENTRAEGER

PORTA MALETAS LATERALES ESPECÍFICO

BMW C650GT (2012)

N°	Descrizione	Caratteristiche	Codice	Quantità	
12	Dado - Bolt - Ecrou Mutter - Tuerca	Dado M6 Auto Bloccante Ribassato	6DADIB	1	
13	Dado - Bolt - Ecrou Mutter - Tuerca	Dado M8 Autobloccante Flangiato Ribassato	8DADIFN	4	
14	Dado - Bolt - Ecrou Mutter - Tuerca	Dado M6 Auto Bloccante Flangiato Ribassato	6DADIABFN	2	
15	Particolari Inclusi Nel Kit Viteria Dell'SRA Components Included In The Fitting Kit Of The SRA Pièces Incluses Dans Le Kit De Vis De El SRA Die Einzelnen Teile Sind Bei Montagekit Der SRA Despieces Incluidos En El Kit De Anclajes De El SRA				
16	Componenti Originali Original Parts Parties Originales Original Bauteile Componentes Originales				
17	Vite - Screw Vis - Schraube Tornillo	TEF M6x50	650TEF	1	



ISTRUZIONI DI MONTAGGIO - MOUNTING INSTRUCTIONS
INSTRUCTIONS DE MONTAGE - BAUANLEITUNG - INSTRUCCIONES
DE MONTAJE

PL5106 - KL5106

PORTAVALIGIE LATERALE SPECIFICO - SPECIFIC TUBULAR SIDE-CASE HOLDER - PORTE-VALISES LATÉRAUX SPÉCIFIQUE - SPEZIFISCHES STAHLROHR-SEITENTRAEGER
PORTA MALETAS LATERALES ESPECÍFICO

BMW C650GT (2012)

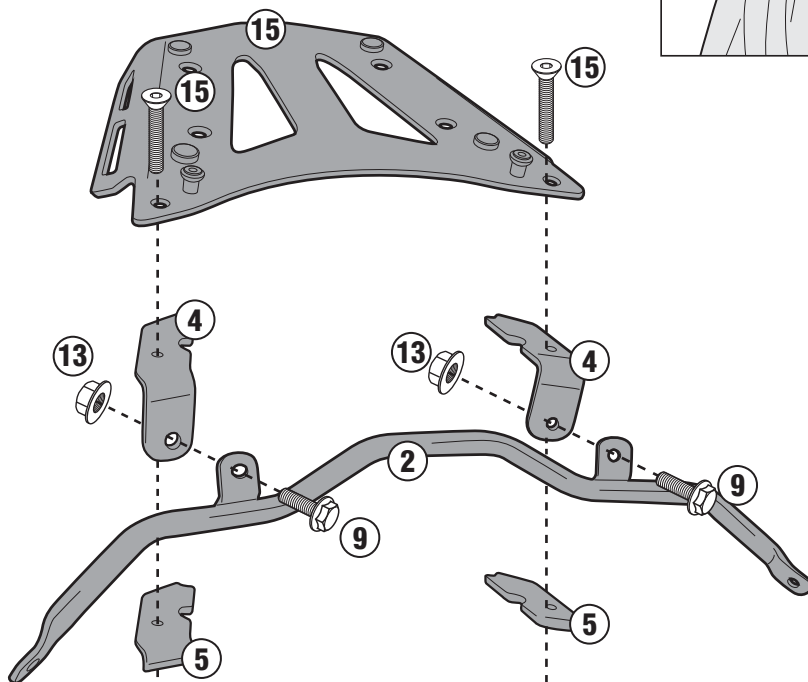
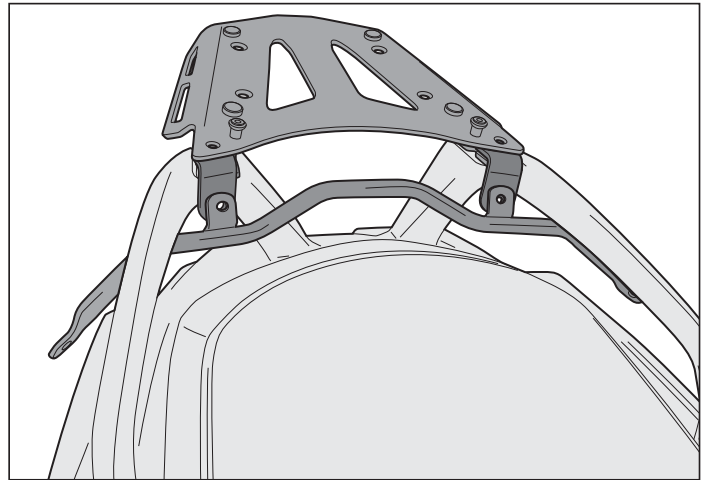
ATTENZIONE: PESO MASSIMO SOPPORTABILE 6Kg (per lato).

WARNING: MAX. LOADING 6Kg/13lbs (for each side).

ATTENTION: CHARGE MAXIMALE 6Kg (pour chaque côté).

ACHTUNG: MAXIMALE BELASTUNG 6Kg (für jede Seite).

¡ATENCIÓN!: CARGA MÁXIMA AUTORIZADA 6Kg (para cada lado).

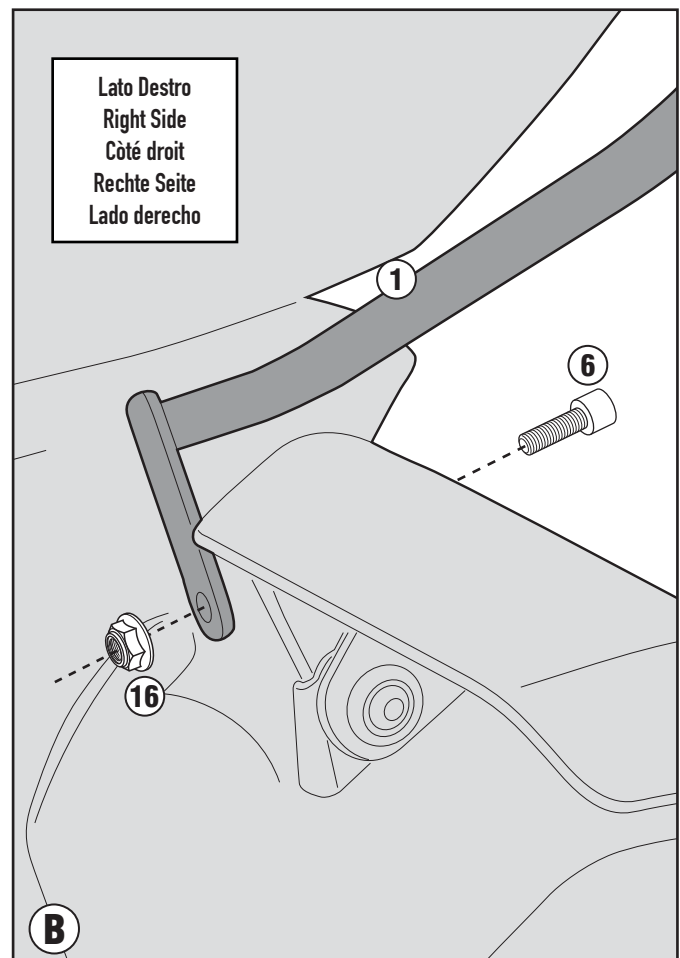
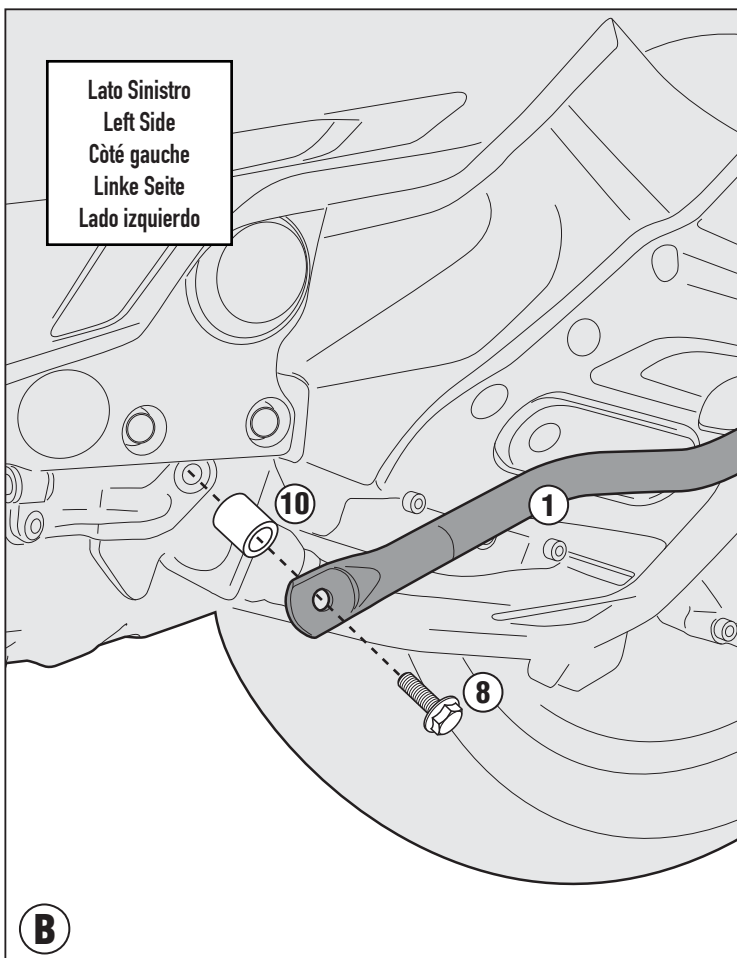
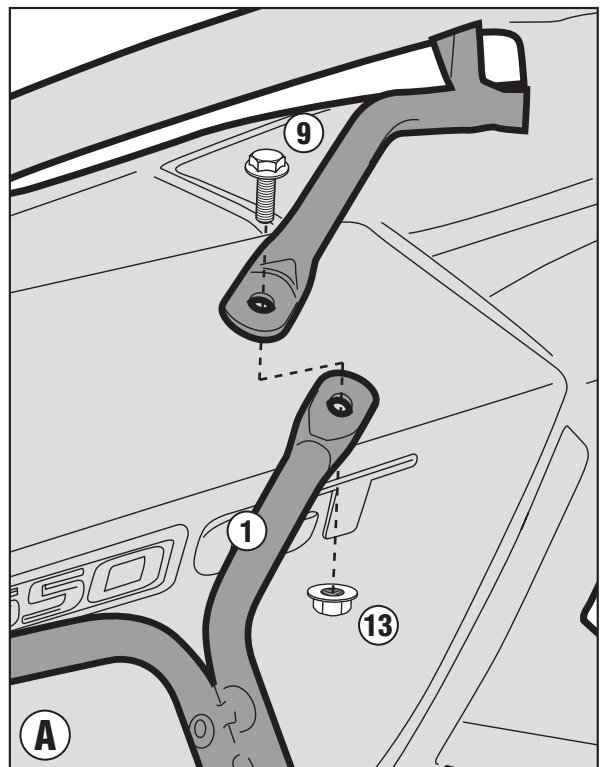
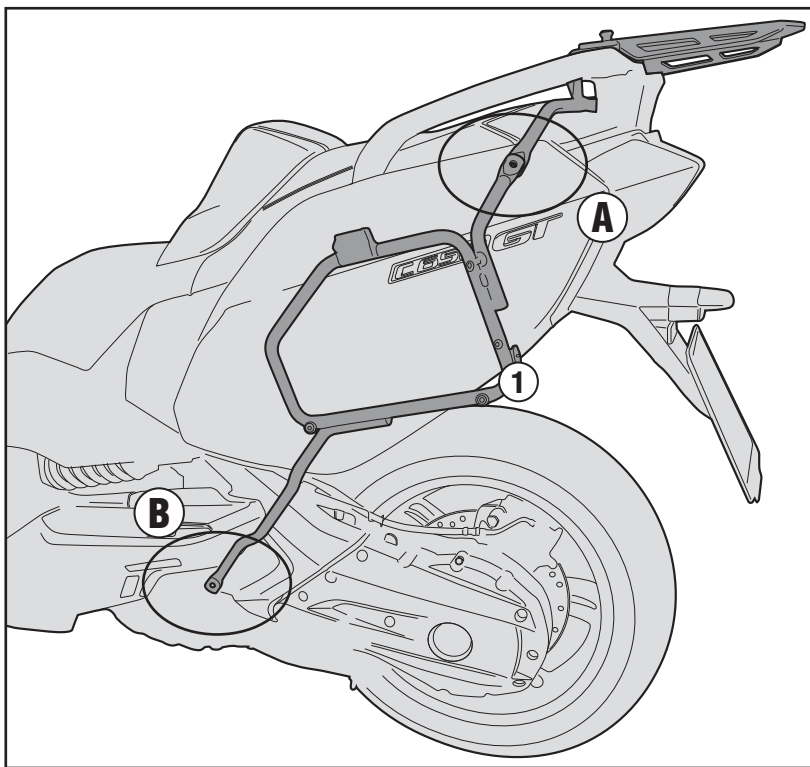


PL5106 - KL5106

PORTAVALIGIE LATERALE SPECIFICO - SPECIFIC TUBULAR SIDE-CASE HOLDER - PORTE-VALISES LATÉRAUX SPÉCIFIQUE - SPEZIFISCHES STAHLROHR-SEITENTRAEGER

PORTA MALETAS LATERALES ESPECÍFICO

BMW C650GT (2012)



PL5106 - KL5106

PORTAVALIGIE LATERALE SPECIFICO - SPECIFIC TUBULAR SIDE-CASE HOLDER - PORTE-VALISES LATÉRAUX SPÉCIFIQUE - SPEZIFISCHES STAHLROHR-SEITENTRAEGER

PORTA MALETAS LATERALES ESPECÍFICO

BMW C650GT (2012)

