

ATTACCHI SPECIFICI PER - SPECIFIC FITTING KIT FOR  
KIT DE MONTAGE SPECIFIQUE POUR - SPEZIFISCHER MONTAGEKIT FÜR  
ANLAJE ESPECÍFICO PARA

**APRILIA SCARABEO 125-200cc**  
2007-2011

ISTRUZIONI DI MONTAGGIO - MOUNTING INSTRUCTIONS  
INSTRUCTIONS DE MONTAGE - BAUANLEITUNG - INSTRUCCIONES DE MONTAJE

1° Modello  
1° Model  
1° Modèle  
1° Modell  
1° Modelo



Montaggio  
Assembly  
Assemblée  
Montage  
Asamblea

**\_A + 154A**

2° Modello  
2° Model  
2° Modèle  
2° Modell  
2° Modelo



Montaggio  
Assembly  
Assemblée  
Montage  
Asamblea

**\_B + 154A**

3° Modello  
3° Model  
3° Modèle  
3° Modell  
3° Modelo



Montaggio  
Assembly  
Assemblée  
Montage  
Asamblea

**\_B + 1000A**

1



**SUPPORTO**  
SUPPORT  
SUPPORT  
HALTERUNG  
SOPORTE

**Q.TY n.2(Dx-Sx)**

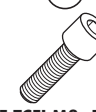
2



**SUPPORTO**  
SUPPORT  
SUPPORT  
HALTERUNG  
SOPORTE

**Q.TY n.2(Dx-Sx)**

3



**VITE TCEI M8x120mm**  
SCREW  
VIS  
SCHRAUBE  
TORNILLO

**Q.TY n.2**

4



**VITE TBEI M6x25mm**  
SCREW  
VIS  
SCHRAUBE  
TORNILLO

**Q.TY n.4**

5



**DISTANZIALE tubetto**  
**12x26 sp. 2mm, V601**  
SPACER  
ENTRETOISE  
DISTANZSTÜCK  
DISTANCIADOR

**Q.TY n.2**

6



**DADO A.B. M8**  
FLANGIATO  
BOLT M8  
ECROU M8  
MUTTER M8  
TUERCA M8

**Q.TY n.2**

7



**DISTANZIALE Ø16x4mm**  
**Foro Ø8, V004**  
SPACER  
ENTRETOISE  
DISTANZSTÜCK  
DISTANCIADOR

**Q.TY n.2**

8



**BOCCOLA DI**  
**RITENZIONE z871N**  
PLASTIC BUSH  
DOUILLE PLASTIQUE  
PLASTIK BUCHSE  
CASQUILLO

**Q.TY n.4**

9



**GOMMINO**  
**Z268**  
FAIRLEADER  
CHAUMARD  
GUMMI  
GOMA

**Q.TY n.4**

10



**DADO A.B. M6**  
FLANGIATO  
BOLT M6  
ECROU M6  
MUTTER M6  
TUERCA M6

**Q.TY n.4**

11



**Z1908D**  
**GUARNIZIONE (430mm)**  
SEAL  
JOINT  
DICHTUNG  
EMBELLEDOR

**Q.TY n.1**

12



**SUPPORTO**  
SUPPORT  
SUPPORT  
HALTERUNG  
SOPORTE

**Q.TY n.2(Dx-Sx)**

13



**DADO Ø10 A.B.**  
**passo 1,25**  
BOLT  
ECROU  
MUTTER  
TUERCA

**Q.TY n.1**

14



**DADO Ø10 A.B.**  
**passo 1,25 Sx**  
BOLT  
ECROU  
MUTTER  
TUERCA

**Q.TY n.1**

15



**VITE TEF M8x55mm**  
SCREW  
VIS  
SCHRAUBE  
TORNILLO

**Q.TY n.2**

16



**DISTANZIALE Ø18x20mm**  
**Foro Ø8,5mm, V559**  
SPACER  
ENTRETOISE  
DISTANZSTÜCK  
DISTANCIADOR

**Q.TY n.2**

17



**DADO A.B. RIB. M8**  
BOLT M8  
ECROU M8  
MUTTER M8  
TUERCA M8

**Q.TY n.2**

18

**COMPONENTI ORIGINALI**  
ORIGINAL PARTS  
PARTIES ORIGINALES  
ORIGINAL BAUTEILE  
COMPONENTES ORIGINALES

**Q.TY n.-**

19



154A

**Q.TY n.-**

20



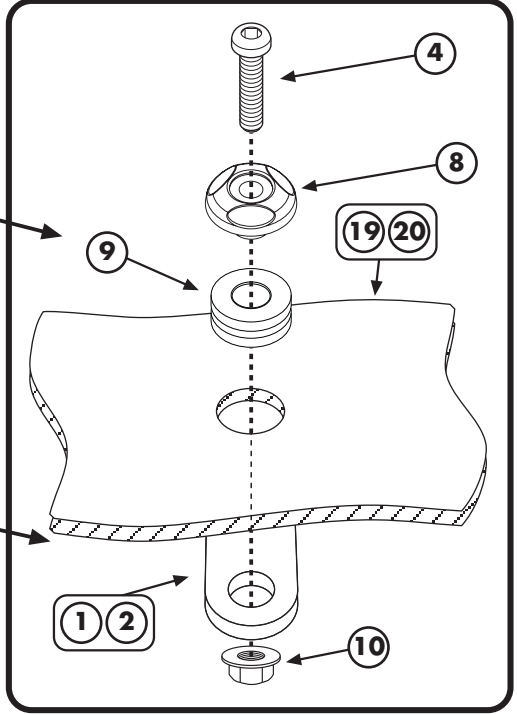
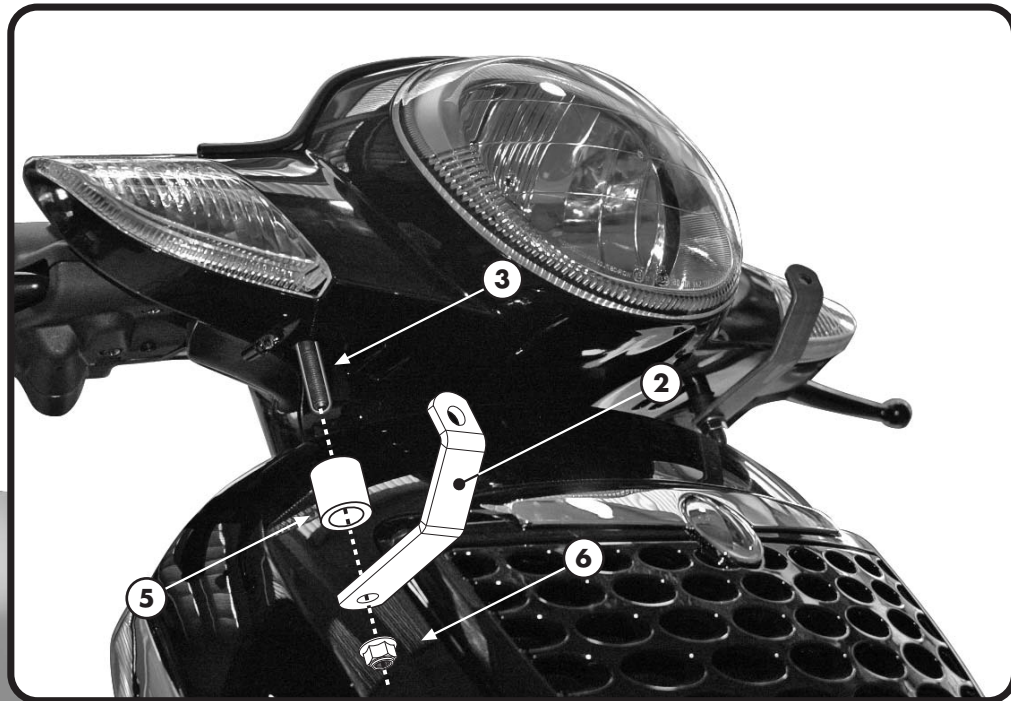
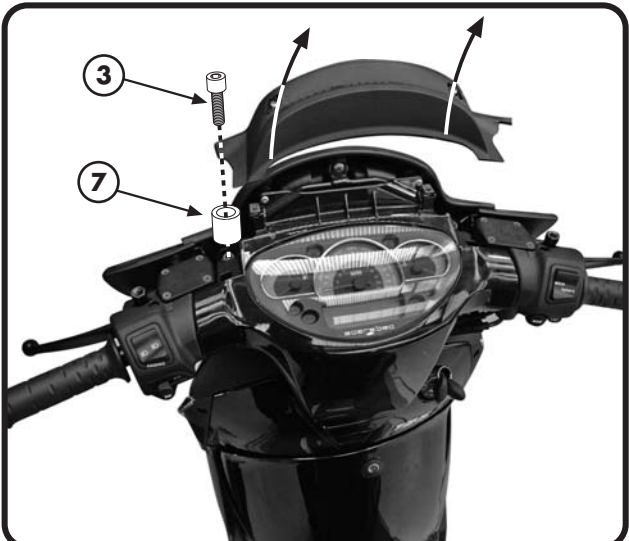
1000A

**Q.TY n.-**

ATTACCHI SPECIFICI PER - SPECIFIC FITTING KIT FOR  
 KIT DE MONTAGE SPECIFIQUE POUR - SPEZIFISCHER MONTAGEKIT FÜR  
 ANCLAJE ESPECIFICO PARA

**APRILIA SCARABEO 125-200cc**  
 2007-2011

ISTRUZIONI DI MONTAGGIO - MOUNTING INSTRUCTIONS  
 INSTRUCCIONES DE MONTAJE - BAUANLEITUNG - INSTRUCCIONES DE MONTAJE

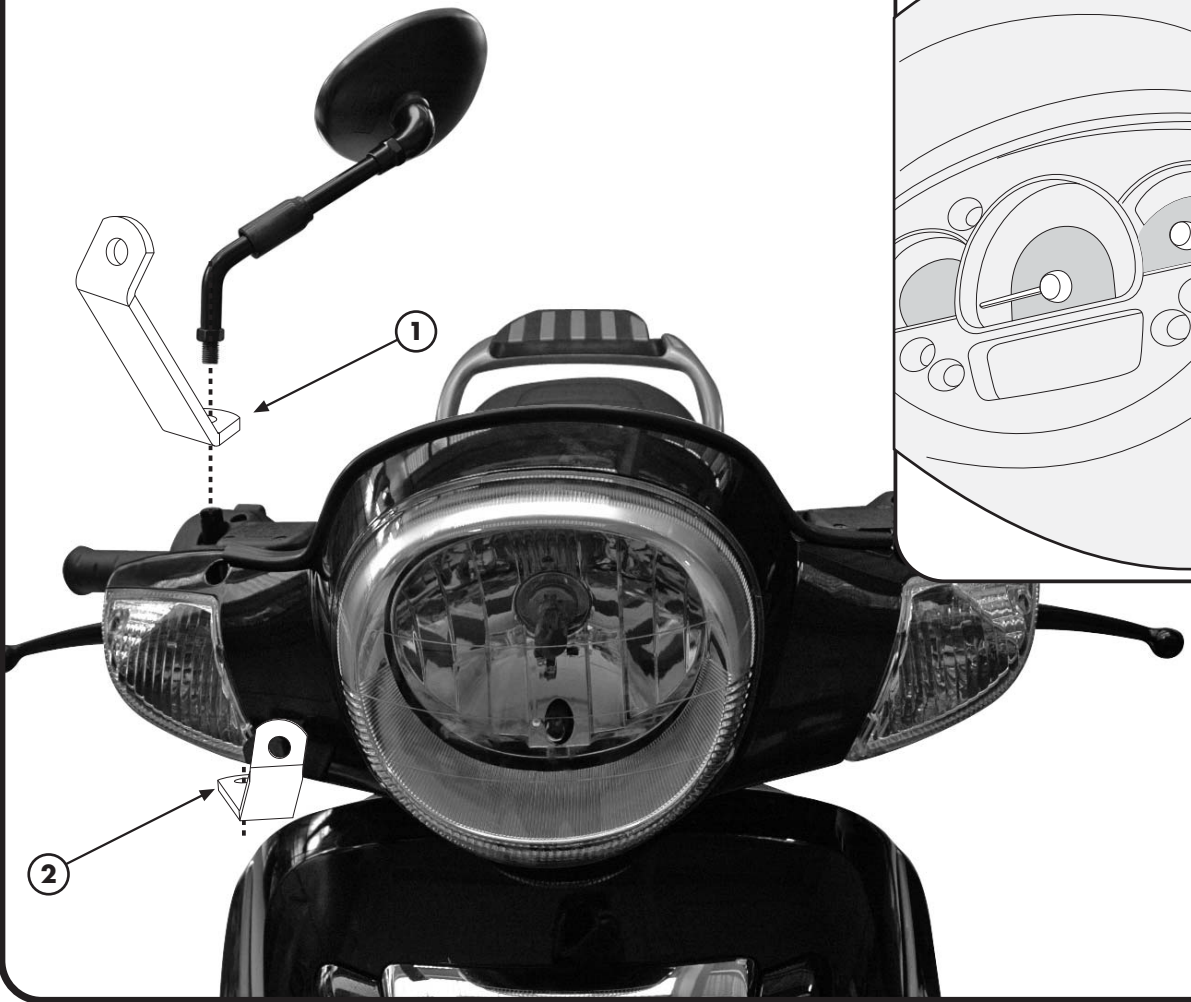


ATTACCHI SPECIFICI PER - SPECIFIC FITTING KIT FOR  
 KIT DE MONTAGE SPECIFIQUE POUR - SPEZIFISCHER MONTAGEKIT FÜR  
 ANCLAJE ESPECÍFICO PARA

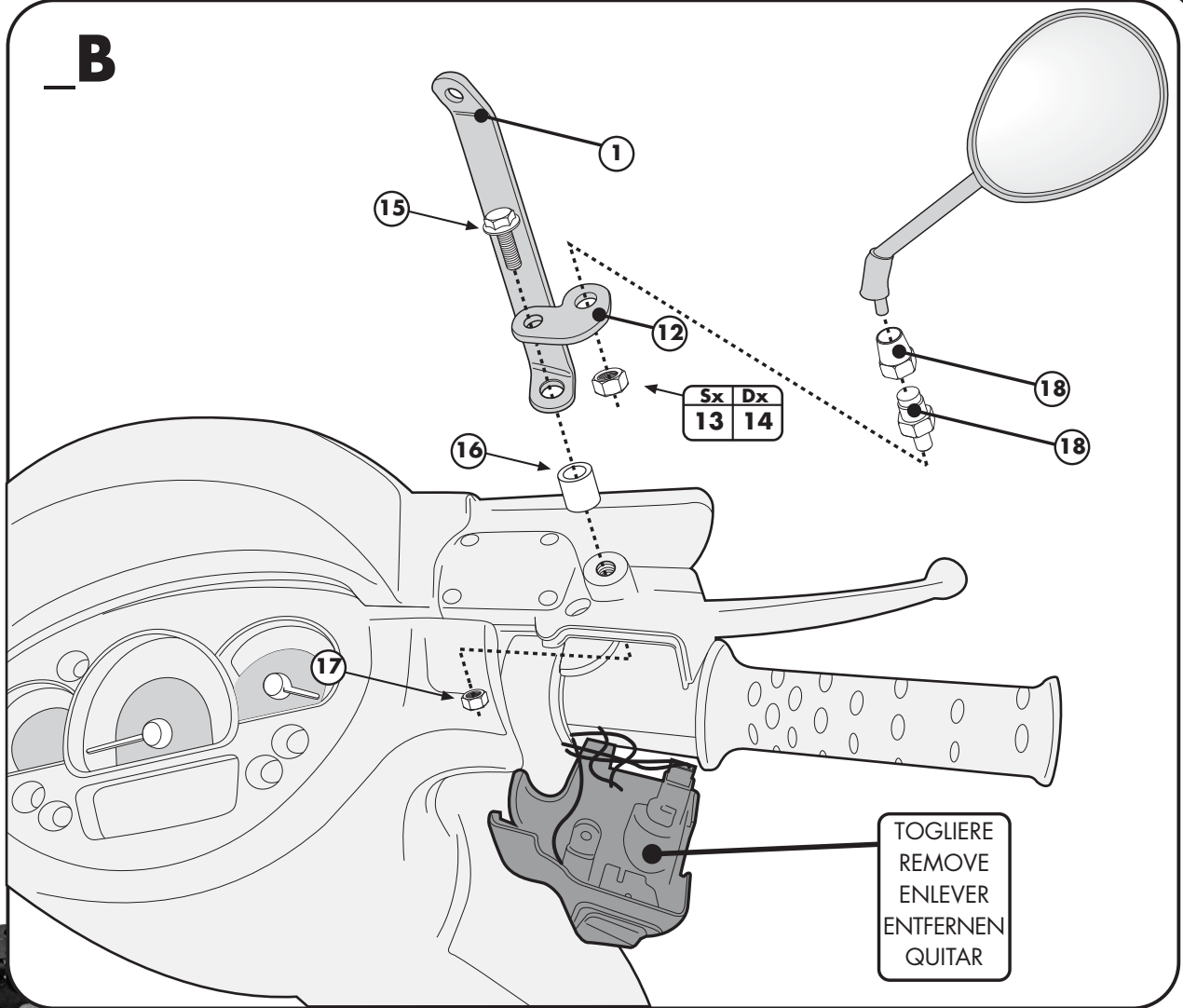
**APRILIA SCARABEO 125-200cc**  
 2007-2011

ISTRUZIONI DI MONTAGGIO - MOUNTING INSTRUCTIONS  
 INSTRUCCIONES DE MONTAJE - BAUANLEITUNG - INSTRUCCIONES DE MONTAJE

**A**



**B**



TOGLIERE  
 REMOVE  
 ENLEVER  
 ENTFERNEN  
 QUITAR