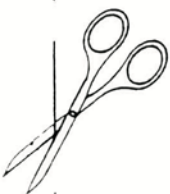


GIYI

art. E94

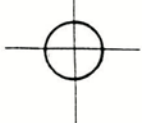
KIT LUCI STOP PER E450
STOP LIGHTS KIT FOR E450
KIT FEU POUR E450
BREMSLICHT-KIT FÜR E450
KIT LUZ STOP PARA E450

ISTRUZIONI DI MONTAGGIO - MOUNTING INSTRUCTIONS
INSTRUCTIONS DE MONTAGE
BAUANLEITUNG - INSTRUCCIONES DE MONTAJE

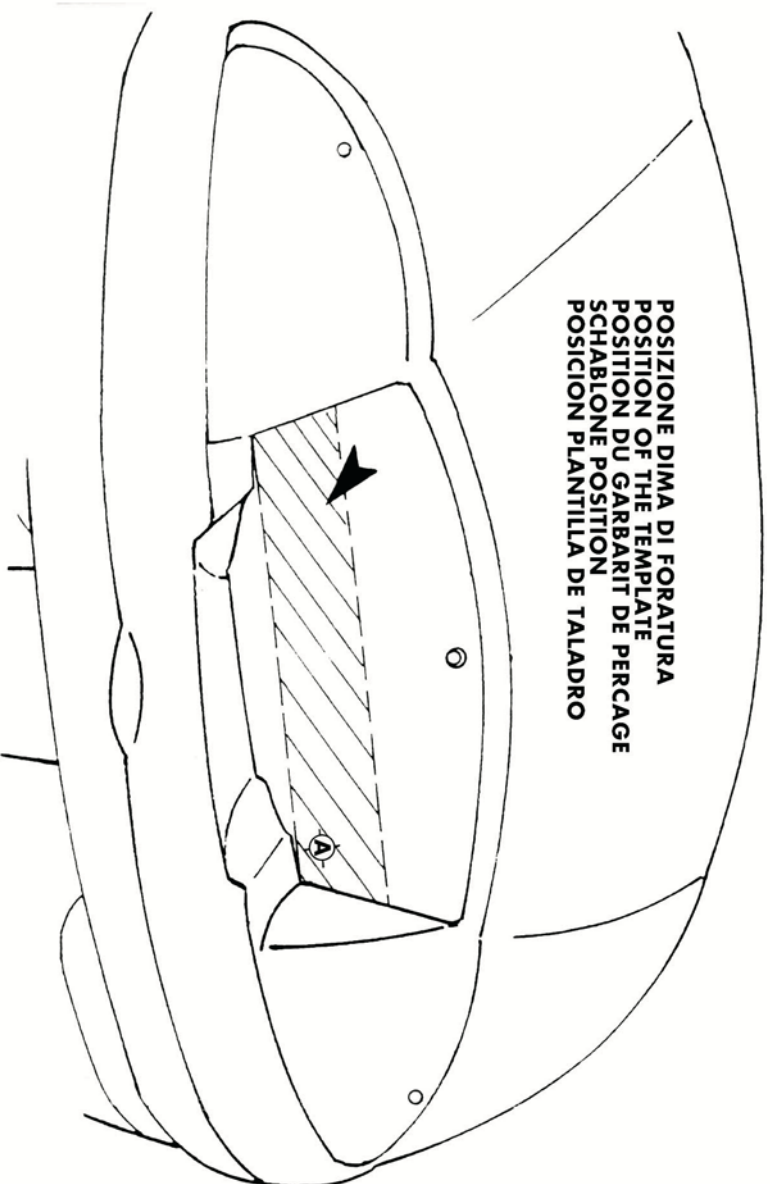


DIMA PER VALIGIA E450
TEMPLATE FOR E450
GABARIT POUR E450
SCHABLONE FÜR E450
PLANTILLA PARA MALETA E450

9mm



POSIZIONE DIMA DI FORATURA
POSITION OF THE TEMPLATE
POSITION DU GABARIT DE PERÇAGE
SCHABLONE POSITION
POSICION PLANTILLA DE TALADRO



ATTENZIONE:
PRIMA DI FISSARE IL KIT FANALE LUMINOSO AL
CATADIOOTRO, TOGLIERE IL CARTONCINO BIANCO
CENTRALE.

ATTENTION:
BEFORE FIXING THE STOP LIGHT KIT TO THE
REFLECTOR, REMOVE THE WHITE CARDBOARD
IN THE CENTRE.

ATTENTION:
AVANT DE FIXER LE KIT FEU AU CATADIOPTRE, ENLEVER
LA PLAQUE BLANCHE CENTRALE.

ACHTUNG:
BEVOR SIE DAS BREMSLICHT-KIT AN DEN REFLEKTOR
MONTIEREN, ENTFERNEN SIE DIE WEIßE
SCHABLONE IN DER MITTE

¡ATENCIÓN!
ANTES DE ANCLAR EL KIT DE LUZ DE STOP AL
CATADRIÓPTICO, QUITAR EL PAPEL BLANCO
CENTRAL



art. E94

KIT LUCI STOP PER E450
STOP LIGHTS KIT FOR E450
KIT FEU POUR E450
BREMSLICHT-KIT FUER E450
KIT LUZ STOP PARA E450

ISTRUZIONI DI MONTAGGIO - MOUNTING INSTRUCTIONS
INSTRUCTIONS DE MONTAGE
BAUANLEITUNG - INSTRUCCIONES DE MONTAJE

N°	DESCRIZIONE DEL KIT (KIT DESCRIPTION DU KIT)	QUANTITÀ (QUANTITE)
1	PARABOLA RIFLETTENTE PARABOLE	1
2	CIRCUITO CON LAMPADINE CIRCUIT WITH BULBS CIRCUIT AVEC AMPOULES	1
3	COPERCHIETTO NERO BLACK CAP CLOUQUIGNON NOIRE	1
4	GUARNIZIONE ø 2,5 X 410mm GROMMETTING CAOUCHOUC	1
5	VITE TC TC ø 2,2 X 13 SCREW # 2,2 X 13 VIS ORIGINAL ø 2,2 X 13	2
6	VITE TGS TC ø 3,2 X 13 SCREW ø 3,2 X 13 VIS ø 3,2 X 13	2
7	PASSACAVO IN GOMMA GROMMET PASSEFIL	1
8	CAPPUCCIO PER PIASTRA PLATE CAP CAUQUIGNON PLATINE	1
9	CAVO CONNESSIONE PIASTRA CABLE FOR PLATE CONNECTION CABLE CONNEXION PLATINE	1
10	CONTATTI CONNESSIONE PARTI FONDO CONTACTS CONNECTION FOND CONTACTS CONNEXION FOND	1
11	CONTATTI CONNESSIONE PARTE COPERCCHIO CONTACTS CONNECTION COPERCCHIO CONTACTS CONNEXION COUVERCLE	1
12	CAVO PER CIRCUITO CIRCUIT CABLE CABLE POR CIRCUIT	1
13	VITE ORIGINALE ORIGINAL SCREW VIS ORIGINAL	-

14



**DERIVATORE
DI TENSIONE Z1044**

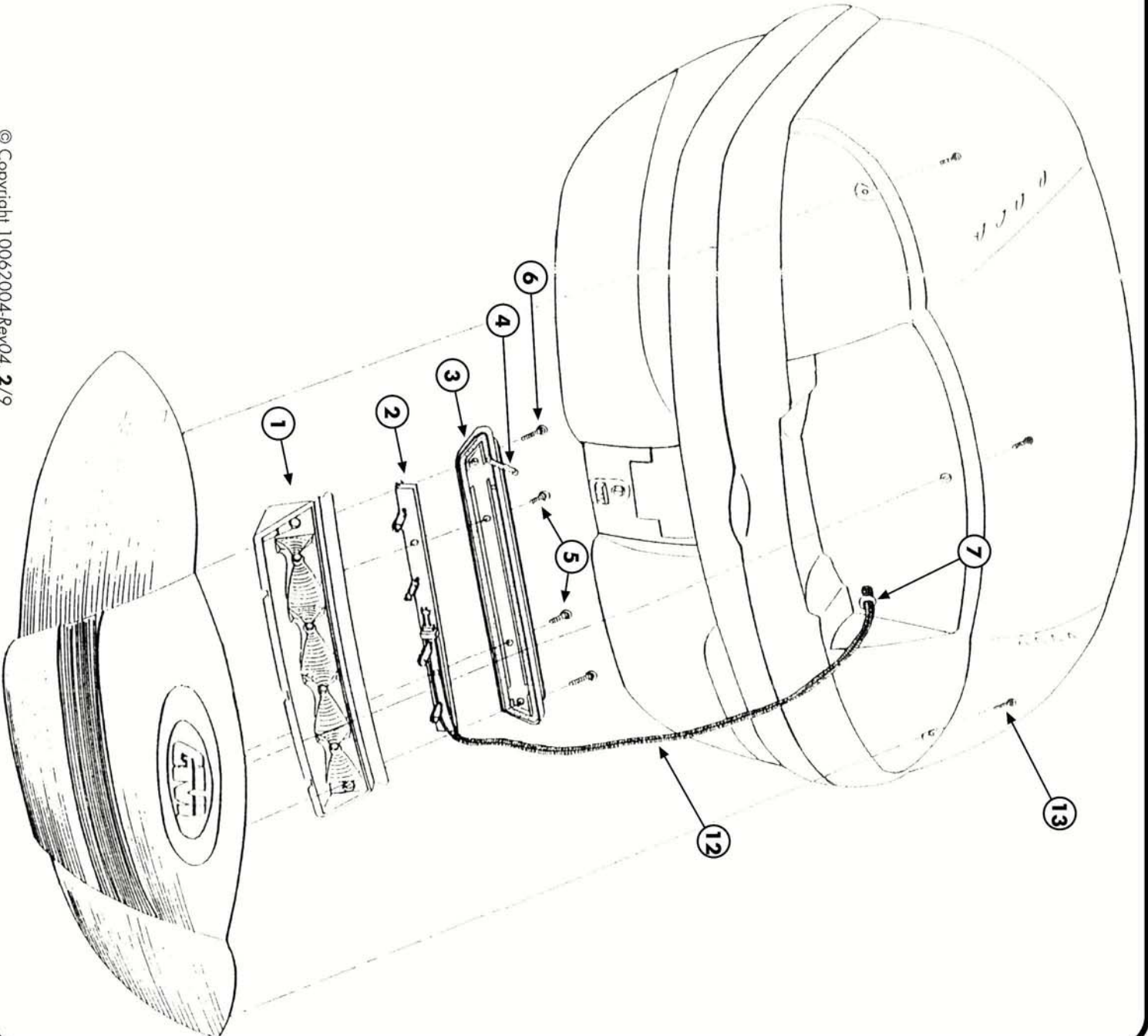
RECHARGE
ELECTRIQUE
WIRING CLAMP
COSSE DE DERIVATION
FUEHRLEITUNG
CONNECTOR DE TENSION

ATTENZIONE

PER L'UTILIZZO DI QUESTO PARTICOLARE LEGGERE
ATTENTAMENTE L'ISTRUZIONE ALLEGATA.
ATTENTION
FOR THE USE OF THIS PART CAREFULLY READ THE
ATTACHED USER'S INSTRUCTION.
ATTENTION
POUR L'UTILIZATION DE CETTE PIECE, LIRE
ATTENTIVEMENT LES INSTRUCTIONS JOINTES.
ACHTUNG
BEI DER VERWENDUNG DES KABELVERBINDERS
FOLGEN SIE DER BEI GEGEBENEN BAWANLEITUNG.

ATTENZIONI

PARA EL USO DE ESTA PIEZA LEER ATENTAMENTE
LAS INSTRUCCIONES DE MONTAJE ADJUNTAS.

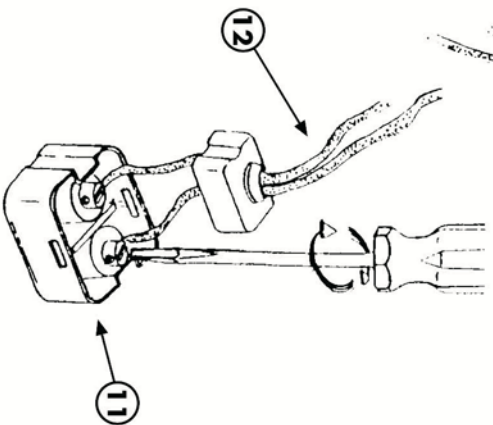
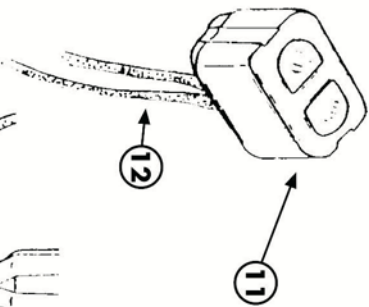
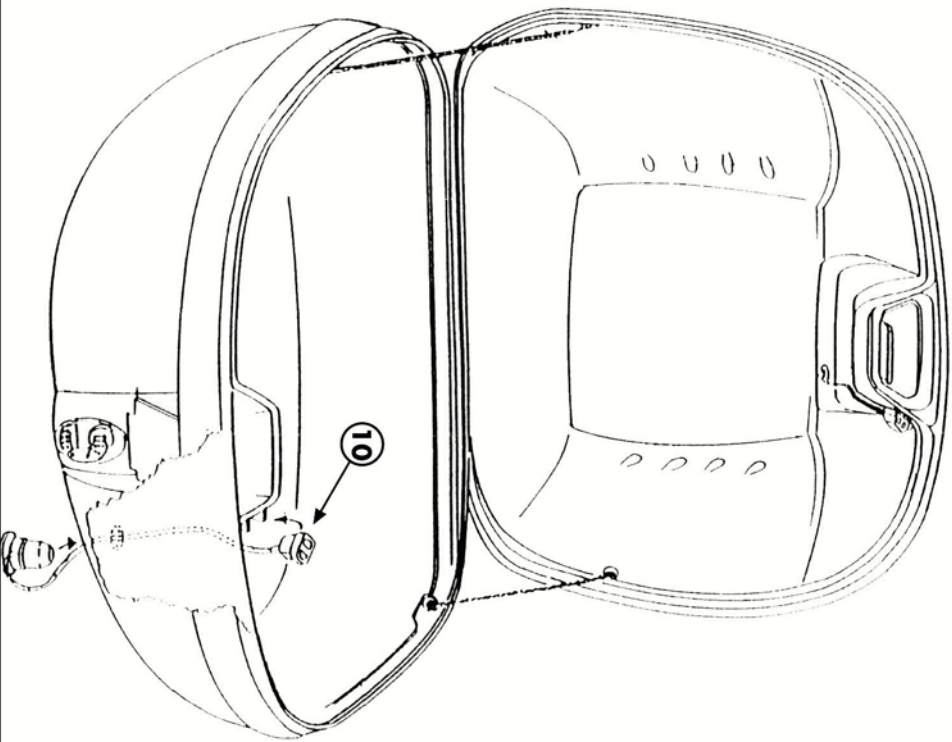
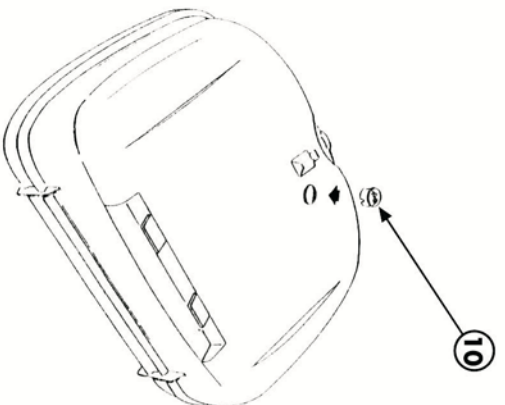
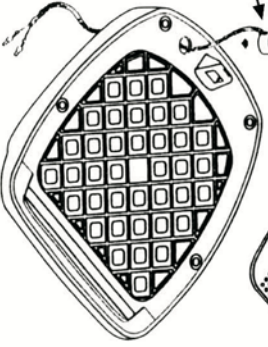
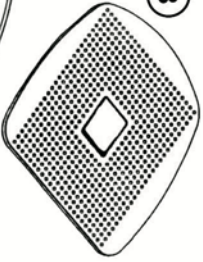
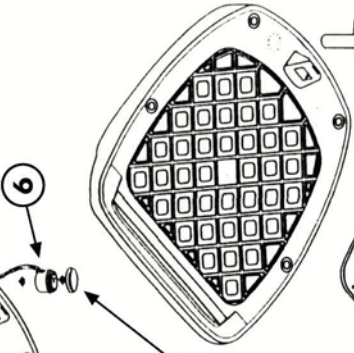
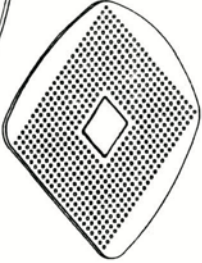
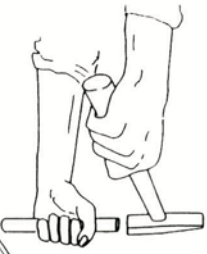
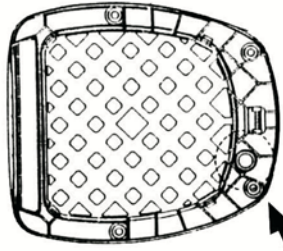




art. E94

ISTRUZIONI DI MONTAGGIO - MOUNTING INSTRUCTIONS
INSTRUCTIONS DE MONTAGE
BAUANLEITUNG - INSTRUCIONES DE MONTAJE

KIT LUCI STOP PER E450
STOP LIGHTS KIT FOR E450
KIT FEU POUR E450
BREMSLICHT-KIT FÜR E450
KIT LUZ STOP PARA E450





art. E94

KIT LUCI STOP PER E450
STOP LIGHTS KIT FOR E450
KIT FEU POUR E450
BREMSLICHT-KIT FÜR E450
KIT LUZ STOP PARA E450

ISTRUZIONI DI MONTAGGIO - MOUNTING INSTRUCTIONS
INSTRUCTIONS DE MONTAGE
BAUANLEITUNG - ISTRUCCIONES DE MONTAJE

I ISTRUZIONI DI MONTAGGIO

1. SVITARE IL CATADRIOTTO DAL BAULETTO;
2. PRATICARE UN FORO NEL PUNTO A, CON PUNTA DA TRAPANO DA Ø9mm (PAGINA 1);
3. POSIZIONARE IL PASSACAVO, PARTICOLARE N°7, NEL PUNTO APPENA FORATO;
4. MONTARE IL KIT LUCE COME INDICATO A PAGINA 2;
5. MONTARE I CONTATTI SUL FONDO DEL BAULETTO COME INDICATO A PAGINA 3;
6. RIMONTARE IL CATADRIOTTO.

GB MOUNTING INSTRUCTIONS

1. UNSCREW THE REFLECTOR FROM THE TOP CASE;
2. DRILL A HOLE IN THE POINT A USING A Ø 8 MM DRILL BIT;
3. PLACE THE GROMMET, PART N° 7, IN THE HOLE;
4. MOUNT THE CONTACTS ON THE CASE BOTTOM-SHELL AS SHOWN ON PAGE 2;
5. AFFIX THE STOP LIGHT AS SHOWN ON PAGE 2;
6. REMOUNT THE REFLECTOR.

F INSTRUCTIONS DE MONTAGE

1. DEVISSER LE CATADIOPTRE DE SUR LE TOP CASE;
2. FAIRE UN TROU AU POINT A AVEC UNE MECHE DE DIAM. 9 mm (PAGE 1);
3. POSITIONNER LE PASSE-FIL, PEGE N°7, DANS LE TROU PERCE;
4. MONTER LE FEU COMME INDIQUE SUR LA PGE 2;
5. MONTER LE CONTACTEUR SUR LE FOND DU TOP CASE COMME INDIQUE SUR LA PAGE 3;
6. REMONTER LE CATADIOPTRE.

D BAUANLEITUNG

1. SCHRAUBEN SIE DEN REFLEKTOR DES KOFFERS AB;
2. BOHREN SIE EIN LOCH AUF DEM PUNKT A MIT EINER Ø 9 MM BOHRERSPITZE (SEITE 1);
3. POSITIONIEREN SIE DEN KABELHALTER NR. 7 AUF DAS DURCHGEBORHRE LOCH;
4. MONTIEREN SIE DAS BREMSLICHT-KIT WIE IM BILD 2 BESCHRIEBEN;
5. MONTIEREN SIE DIE KONTAKTE AUF DEM KOFFERUNTERTHEIL WIE IM BILD 3 BESCHRIEBEN;
6. MONTIEREN SIE DEN REFLEKTOR WIEDER ZUSAMMEN.

ES

ISTRUCCIONES DE MONTAJE

1. DESTORNILLAR EL CATADRIÓPTICO DEL BAÚL;
2. AGUJEREAR EN EL PUNTO A, CON UNA BROCA DE Ø 9MM (VER PÁG. 1);
3. MONTAR EL PASA-CABLE N° 7 EN EL AGUJERO RECIENTE HECHO;
4. MONTAR EL KIT DE LUZ DE STOP COMO INDICA LA PÁG. 2;
5. MONTAR LOS CONTACTOS DEL FONDO DEL BAUL COMO INDICA LA PÁG. 3;
6. VOLVER A MONTAR EL CATADRIÓPTICO

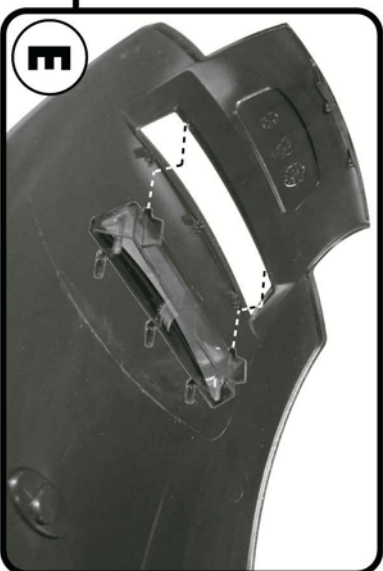
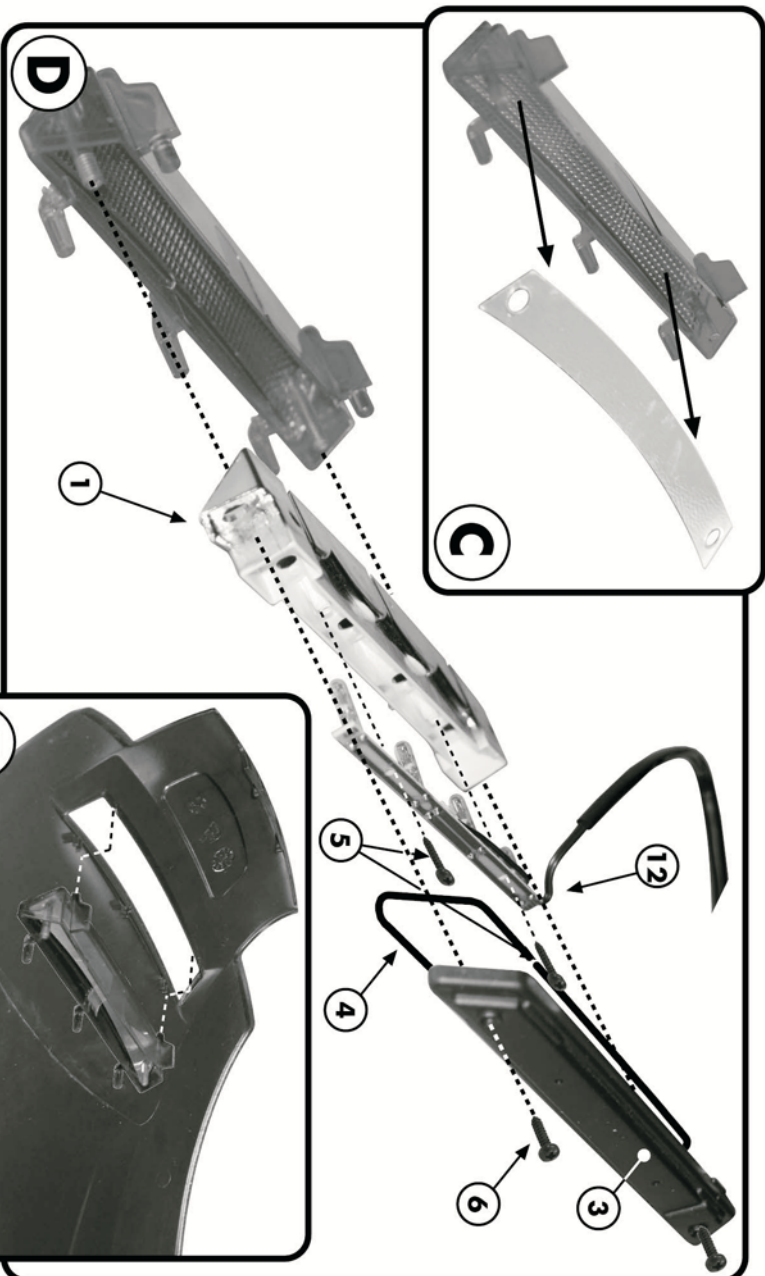
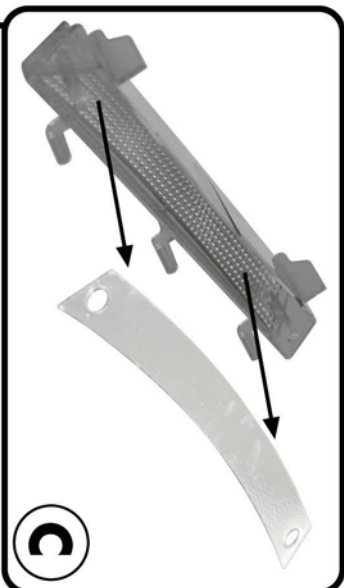


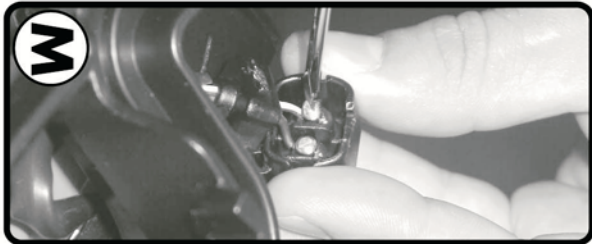
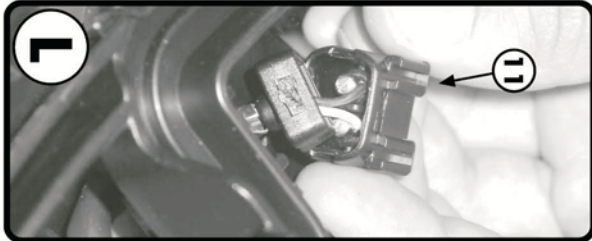
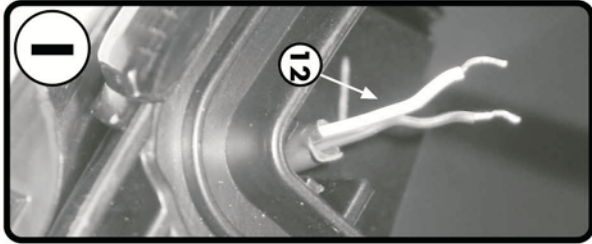
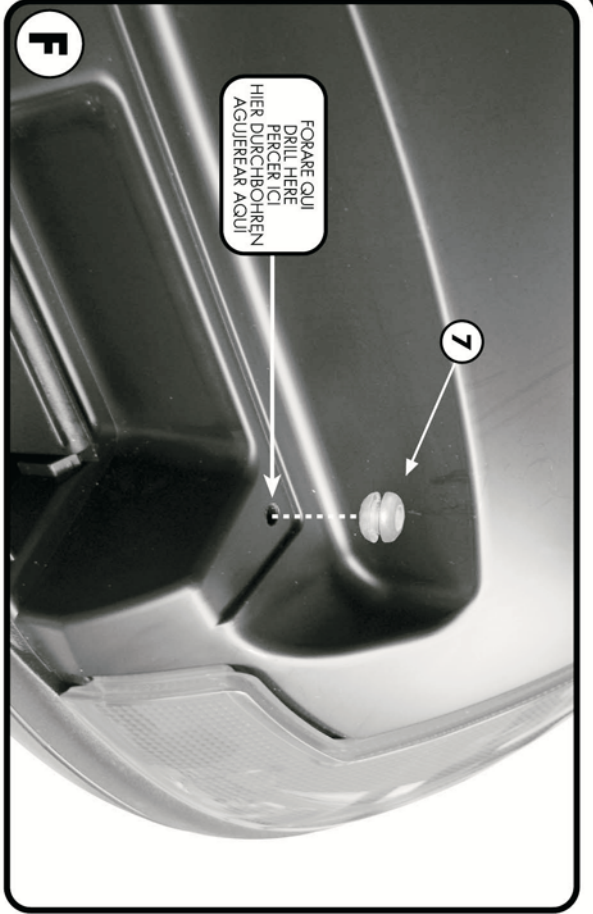
GIU

art. E94

KIT LUCI STOP PER E470
STOP LIGHTS KIT FOR E470
KIT FEU POUR E470
BREMSLICHT-KIT FUER E470
KIT LUZ STOP PARA E470

ISTRUZIONI DI MONTAGGIO - MOUNTING INSTRUCTIONS
 INSTRUCTIONS DE MONTAGE
 BAUANLEITUNG - INSTRUCCIONES DE MONTAJE





art. E94

GIVI

ISTRUZIONI DI MONTAGGIO - MOUNTING INSTRUCTIONS
 BAUAUFLEITUNG - ISTRUCCIONES DE MONTAJE

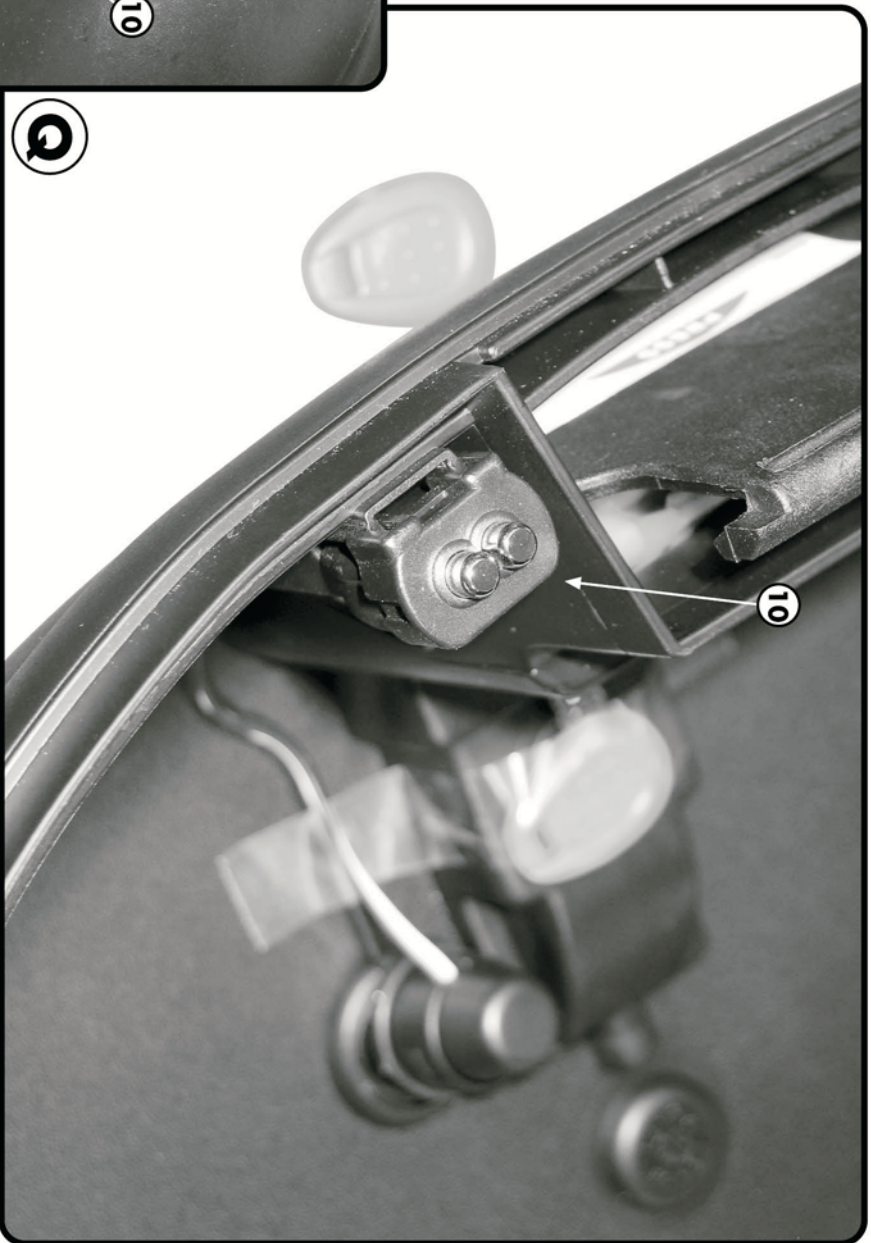
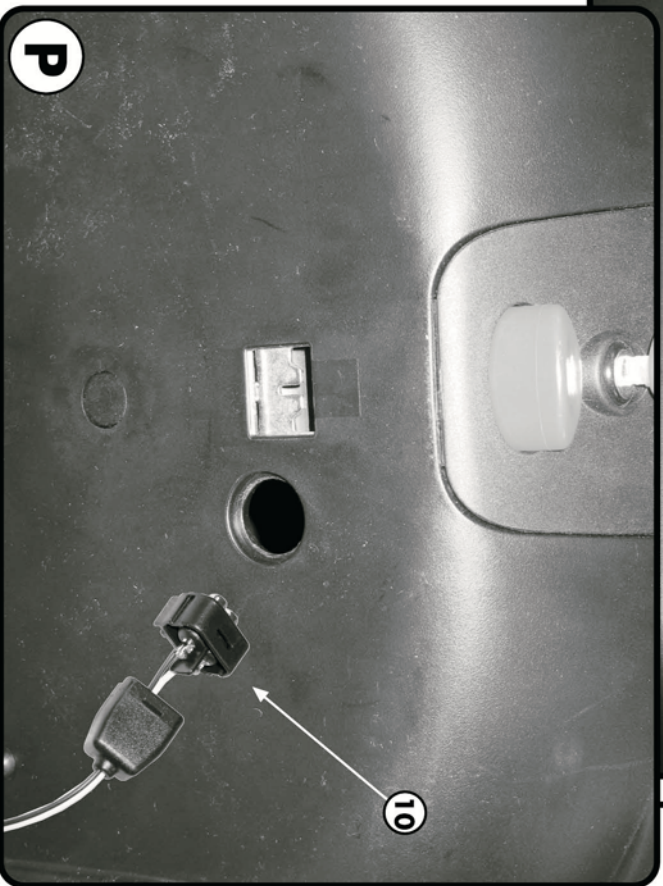
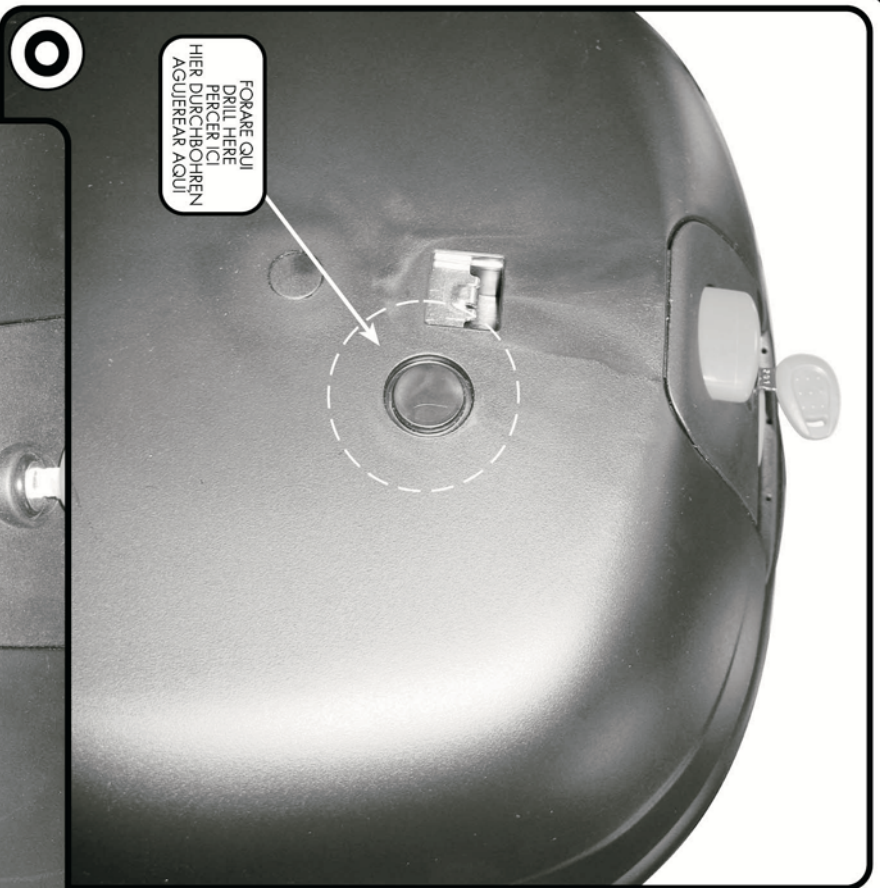
KIT LUCI STOP PER E470
 STOP LIGHTS KIT FOR E470
 KIT FEU POUR E470
 BREMSLICHT-KIT FÜR E470
 KIT LUZ STOP PARA E470

GIWI

art. E94

KIT LUCI STOP PER E470
STOP LIGHTS KIT FOR E470
KIT FEU POUR E470
BREMSLICHT-KIT FUER E470
KIT LUZ STOP PARA E470

ISTRUZIONI DI MONTAGGIO · MOUNTING INSTRUCTIONS
INSTRUCTIONS DE MONTAGE
BAUANLEITUNG · INSTRUCCIONES DE MONTAJE





art. E94

**KIT LUCI STOP PER E470
STOP LIGHTS KIT FOR E470
KIT FEU POUR E470
BREMSLICHT-KIT FÜR E470
KIT LUZ STOP PARA E470**

ISTRUZIONI DI MONTAGGIO - MOUNTING INSTRUCTIONS
INSTRUCTIONS DE MONTAGE
BAUANEITUNG - INSTRUCCIONES DE MONTAJE

I ISTRUZIONI DI MONTAGGIO

1. SMONTARE IL COVER DEL BAULETTO SEGUENDO LE INDICAZIONI DELLE IMMAGINI A, A1, A2 E B;
2. TOGLIERE IL FOGLIO RINFRANGENTE DAL CATADIOTTRICO, FOTOGRAFIA D;
3. ASSEMBLARE IL FANALE STOP COME INDICATO IN FOTOGRAFIA D;
4. RIPOSIZIONARE IL FANALE STOP COME INDICATO IN FOTOGRAFIA E;
5. FORARE IL COPERCHIO NEL PUNTO INDICATO IN FOTOGRAFIA F CON UNA PUNTA DA TRAPANO Ø9mm;
6. FISSARE IL GOMMINO COME INDICATO IN FOTOGRAFIA F, INFILARE IL CAVO DEL FANALE STOP COME MOSTRATO IN FOTOGRAFIA G;
7. RIMONTARE IL COVER, FOTOGRAFIA H, FARE ATTENZIONE CHE SI INCASTRI NEL CATADIOTTRICO, FOTO H1;
8. MONTARE IL CONTATTO PARTE COPERCHIO COME INDICATO NELLE FOTOGRAFIE I, I ED M, FISSARE IL CONTATTO COME MOSTRATO IN FOTOGRAFIA N;
9. FORARE IL FONDO NEL PUNTO INDICATO IN FOTOGRAFIA O, INFIARE IL GRUPPO CONTATTI PARTE FONDO COME INDICATO IN FOTOGRAFIA P E FISSARLO COME MOSTRATO IN FOTOGRAFIA Q.
10. ULTIMARE IL MONTAGGIO CONTROLLANDO DI AVER EFFETTUATO TUTTE LE OPERAZIONI CORRETTAMENTE.

GB MOUNTING INSTRUCTIONS

1. REMOVE THE COVER FROM THE TOPCASE FOLLOWING THE INDICATIONS OF PICTURES A, A1, A2 AND B;
2. REMOVE THE REFLECTIVE SHEET BEHIND THE REFLECTOR LENS, PICTURE C;
3. ASSEMBLE THE STOP LIGHT AS SHOWN IN PICTURE D;
4. REPOSITION THE STOP LIGHT AS SHOWN IN PICTURE E;
5. DRILL THE TOPSHELL ON THE INDICATED POINT WITH A Ø 9 MM DRILL BIT;
6. FIX THE RUBBER CAP AS SHOWN IN PICTURE F. THEN INSERT THE CABLE OF THE STOP LIGHT AS SHOWN IN PICTURE G;
7. NOW REMOUNT THE COVER, PICTURE H; PAY ATTENTION THAT IT FITS IN THE REFLECTOR, PICTURE H1;
8. MOUNT THE CONTACT OF THE TOPSHELL AS SHOWN IN THE PICTURE I, I AND M; FIX IT AS SHOWN IN PICTURE N;
9. KNOCK OUT THE CONTACT LOCATION HOLE IN BOTTOMSHELL AS SHOWN IN PICTURE O; INSERT THE CONTACTS OF THE BOTTOMSHELL AS SHOWN IN PICTURE P AND FIX IT AS INDICATED IN PICTURE Q;
10. LASTLY CHECK THAT ALL THE ABOVE STEPS HAVE BEEN CARRIED OUT CORRECTLY.

F INSTRUCTIONS DE MONTAGE

1. DEMONTER LE CAPOT DU TOP CASE EN SUIVANT LES INDICATIONS DES PHOTOS A, A1, A2 ET B;
2. ENLEVER LA FEUILLE REFLECHISSANTE DU CATADIOPTRIC, PHOTO C;
3. ASSEMBLER LE FEU STOP COMME INDIQUE SUR LA PHOTO D;
4. REPOSITIONNER LE FEU STOP COMME INDIQUE SUR LA PHOTO E;
5. PERCER LE COUVERCLE AU POINT INDIQUE SUR LA PHOTO F AVEC UN FORET DE DIAM 9MM;
6. METTRE LE CAOUTCHOUC PASSE-FIL ET Y FAIRE PASSER LE FIL DU FEU STOP COMME MONTRE SUR LA PHOTO G;
7. REMONTER LE CAPOT, PHOTO H, FAIRE ATTENTION A CE QU'IL SOIT BIEN ENCASTRE DANS LES CATADIOPTRIC, PHOTO H1;
8. MONTER LE CONTACTEUR SUR LE COUVERCLE COMME INDIQUE SUR LES PHOTOS I, I ET M, LE FIXER COMME MONTRE SUR LA PHOTO N;
9. PERCER LE FOND AU POINT INDIQUE SUR LA PHOTO O ET ENFILER LE GROUPE CONTACTEUR SUR LE FOND COMME INDIQUE DUR LA PHOTO P ET LE FIXER COMME MONTRE SUR LA PHOTO Q;
10. TERMINER LE MONTAGE EN S'ASSURANT D'AVOIR EFFECTUE CORRECTEMENT TOUTES LES OPERATIONS.

D BAUANEITUNG

1. DEMONTIEREN SIE DAS COVER VOM KOFFEROBERTEIL WIE IN DEN BILDERN A, A1, A2 UND B BESCHRIEBEN;
2. ENTFERNEN SIE DIE FOLIE VON DEM REFLEKTOR, BILD C;
3. MONTIEREN SIE DAS BREMSLICHT WIE IM BILD D BESCHRIEBEN;
4. POSITIONIEREN SIE DAS BREMSLICHT WIE IM BILD E BESCHRIEBEN;
5. BOHREN SIE EIN Ø 9 MM DURCHGANGSLOCH IN DAS KOFFEROBERTEIL, WIE IM BILD F DARGESTELLT;
6. STECKEN SIE DEN GUMMISTOPSEL IN DAS Ø 9 MM GEBOHRTE LOCH, WIE IM BILD G BESCHRIEBEN UND FÜHREN SIE DAS BREMSLICHTKABEL DURCH DEN GUMMISTOPSEL, WIE IM BILD H BESCHRIEBEN;
7. MONTIEREN SIE DAS COVER AUF DAS KOFFEROBERTEIL, BILD H. BEACHTEN SIE, DASS DAS COVER MIT DEN REFLEKTOREN EINRASTET, BILD H1;
8. MONTIEREN SIE DEN SCHLIEFKONTAKT VOM KOFFEROBERTEIL WIE IN DEN BILDERN I, I UND M BESCHRIEBEN; DANN BEFESTIGEN SIE DEN SCHLIEFKONTAKT WIE IM BILD N BESCHRIEBEN;
9. DURCHBOHREN SIE AN DER KOFFERUNTERSEITE DEN MARKIERTEN BEREICH WIE IM BILD O DARGESTELLT. STECKEN SIE DAS KONTAKTKABEL DURCH DAS KOFFERUNTERTEIL WIE IM BILD P GEZEIGT UND BEFESTIGEN SIE DIESES WIE IM BILD Q BESCHRIEBEN;
10. ZULETZT ÜBERPRÜFEN SIE, DASS ALLE SCHRITTE KORREKT DURCHFÜHRT WURDEN.

ES

INSTRUCCIONES DE MONTAJE

1. DESMONTAR LA SOBRE TAPA DEL BAÚL SIGUIENDO LAS INDICACIONES DE LAS FOTOS: A, A1, A2 Y B;
2. QUITAR LA HOJA REFLEJANTE DEL CATADIOTRICO, COMO INDICA LA FOTO D;
3. MONTAR KIT DE LUZ COMO INDICA LA FOTO D;
4. VOLVER A MONTAR EL CATADIOTRICO ASI COMO ESTÁ MONTADO COMO INDICA LA FOTO E;
5. AGUIEREAR LA TAPA EN EL PUNTO INDICADO POR LA FOTO F CON UNA BROCA DE DIAM. 9 MM;
6. MONTAR LA GOMA PASA CABLE COMO INDICA LA FOTO G E INTRODUCIR EL CABLE DE KIT COMO INDICA LA FOTO G;
7. VOLVER A MONTAR LA SOBRE TAPA, VER FOTO H; CON ESPECIAL ATENCION DE QUE ANCLAR PERFECTAMENTE CON EL CATADIOTRICO, VER FOTO H1;
8. MONTAR LA CONEXION DE LA TAPA COMO INDICAN LAS FOTOS: I, I Y M; ANCLAR EL CONTACTO COMO INDICA LA FOTO N;
9. AGUIEREAR EL FONDO EN EL PUNTO INDICADO POR LA FOTO P Y BLOQUEARLO COMO INDICA LA FOTO Q;
10. TERMINAR EL MONTAJE CONTROLANDO QUE TODAS LA OPERACIONES HAN SIDO EJECUTADAS DE LA FORMA INDICADA.



art. E94

**KIT LUCI STOP
STOP LIGHTS KIT
KIT FEU
BREMSLICHT-KIT
KIT LUZ STOP**

ISTRUZIONI DI MONTAGGIO - MOUNTING INSTRUCTIONS
INSTRUCTIONS DE MONTAGE
BALANLEITUNG - ISTRUCCIONES DE MONTAJE

I

AVVERTENZE:

L'ACCESSORIO CHE AVETE ACQUISTATO È STATO COLLAUDATO SU MOLTEPLICI MODELLI DI MOTO DI VARIE MARCHE. TUTTAVIA IL PRODUTTORE NON È IN GRADO DI GARANTIRE, PER OVVI MOTIVI, IL CORRETTO FUNZIONAMENTO SU TUTTI I TIPI DI MOTO IN COMMERCIO, NON CONOSCENDO LE CARATTERISTICHE DI OGNI IMPIANTO ELETTRICO. SI DECLINA PERTANTO OGNI RESPONSABILITÀ IN CASO DI MALFUNZIONAMENTO DEL PRODOTTO STESSO O DI ANOMALIE CHE VENISSERO PROVOCATE ALL'IMPIANTO DELLA MOTO DALL'INSTALLAZIONE DEL PRODOTTO. PER VOSTRA INFORMAZIONE, SI INDICANO DI SEGUITO GLI ASSORBIMENTI DI POTENZA DEI NOSTRI KIT AL MOMENTO DEL LORO AZIONAMENTO: 9,2W 0,76A

GB

WARNING

THE ACCESSORY THAT YOU HAVE PURCHASED HAS BEEN TESTED ON VARIOUS MOTORCYCLE MODELS FROM SEVERAL MANUFACTURERS. NEVERTHELESS THE PRODUCER CANNOT GUARANTEE ITS CORRECT FUNCTION ON ALL MOTORCYCLE MODELS, SINCE, FOR OBVIOUS REASONS, WE DO NOT KNOW THE TECHNICAL CHARACTERISTICS OF EVERY ELECTRIC SYSTEM. THEREFORE WE DECLINE ANY RESPONSIBILITY IN CASE OF MALFUNCTIONING OF THE PRODUCT OR OF ANOMALIES CAUSED TO THE ELECTRIC SYSTEM OF THE MOTORCYCLE FOLLOWING TO THE INSTALLATION OF THE STOP LIGHT. FOR YOUR INFORMATION, WE LIST BELOW THE ELECTRIC POWER ABSORPTION OF OUR STOP LIGHT KIT ONCE INSTALLED AND USED: 9,2W 0,76A

F

AVERTISSEMENT

L'ACCESSOIRE QUE VOUS VENEZ D'ACQUÉRIR A ÉTÉ PRÉVU POUR DE MULTIPLES MODÈLES DE MOTO DES DIFFÉRENTS MARCHES. TOUTEFOIS ET POUR DES RAISONS ÉVIDENTES, CAR NE CONNAISSANT PAS LES CARACTÉRISTIQUES DE CHAQUE INSTALLATION ÉLECTRIQUE, LE CONSTRUCTEUR N'EST PAS EN MESURE DE GARANTIR SON FONCTIONNEMENT CORRECT SUR TOUTS LES TYPES DE MOTO EN VENTE. NOUS DECLINONS TOUTE RESPONSABILITÉ DANS LE CAS DU MAUVAIS FONCTIONNEMENT DU PRODUIT OU D'ANOMALIES PROVOQUÉES PAR L'INSTALLATION DU PRODUIT SUR LA MOTO. POUR VOTRE INFORMATION, VOUS TROUVEREZ CI-APRÈS LA CONSOMMATION ÉLECTRIQUE DE NOTRE KIT AU MOMENT DE SON FONCTIONNEMENT: 9,2W 0,76A

D

WARNUNG

DAS ZUSÄTZLICHE BREMSLICHT WURDE AUF ZAHIREICHEN FAHRZEUGEN VON VERSCHIEDENEN MOTORRADHERSTELLERN AUF IHRER FUNKTION GETESTET. DER HERSTELLER IST ABER AUS OFFENBAREN GRÜNDEN NICHT IN DER LAGE, DIE KORREKTE FUNKTION AUF ALLEN FAHRZEUGEN ALLER HERSTELLER ZU GARANTIEREN, DA ER DIE TECHNISCHEN MERKMALE ALLER ELEKTRISCHEN ANLAGEN NICHT KENNT. DAHER LEHNEN WIR JEDE VERANTWORTUNG FÜR ALLE FEHLFUNKTIONEN ODER ANOMALIEN AN DER ELEKTRISCHEN ANLAGE EINES FAHRZEUGES AB, DIE VON DER INSTALLATION DES BREMSLICHTES VERURSACHT WERDEN KÖNNTEN. ZU IHRER INFORMATION, GEBEN WIR IHNEN DIE BETRIEBSSPANNUNG VON UNSEREM BREMSLICHT BEKANNT: 9,2W 0,76A

ES

ADVERTENCIAS

EL ACCESORIO QUE HAN ADQUIRIDO HA SIDO PROBADO EN LA MAYORÍA DE LOS MODELOS DE MOTO DE VARIAS MARCAS. TODAVÍA – CLARAMENTE – EL FABRICANTE NO PUEDE GARANTIZAR SU CORRECTO FUNCIONAMIENTO EN TODOS LOS MODELOS HOY EN DÍA DISPONIBLES A LA VENTA, POR LO QUE NO PUEDE CONOCER TODAS LAS CARACTERÍSTICAS DE LOS CIRCUITOS ELÉCTRICOS UTILIZADOS POR LOS FABRICANTES DE MOTO. SE DECLINA POR ESO CUALQUIER RESPONSABILIDAD EN CASO DE MAL FUNCIONAMIENTO DEL PRODUCTO O EN CASO DE ANOMALÍAS DEL CIRCUITO DE LA MOTO DEBIDAS A SU MONTAJE. POR INFORMACIÓN LES INDICAMOS LA NECESIDAD DE POTENCIA DE NUESTRO KIT EN EL MOMENTO DE SU FUNCIONAMIENTO: 9,2W 0,76A