

TELAIETTO LATERALE SPECIFICO - SPECIFIC SADDLEBAG TUBULAR HOLDER  
 SUPPORT TUBULAIRE POUR SACOCHES CAVALIÈRES - SPEZIAL SEITENTRAEGER FUER WEICHTASCHEN  
 PORTA ALFORJAS TUBULAR LATERAL

# DUCATI MONSTER 696-1100

'08-'09

ISTRUZIONI DI MONTAGGIO - MOUNTING INSTRUCTIONS  
 INSTRUCTIONS DE MONTAGE - BAUANLEITUNG - INSTRUCCIONES DE MONTAJE

1



**SUPPORTO**  
 SUPPORT  
 HALTERUNG  
 SOPORTE

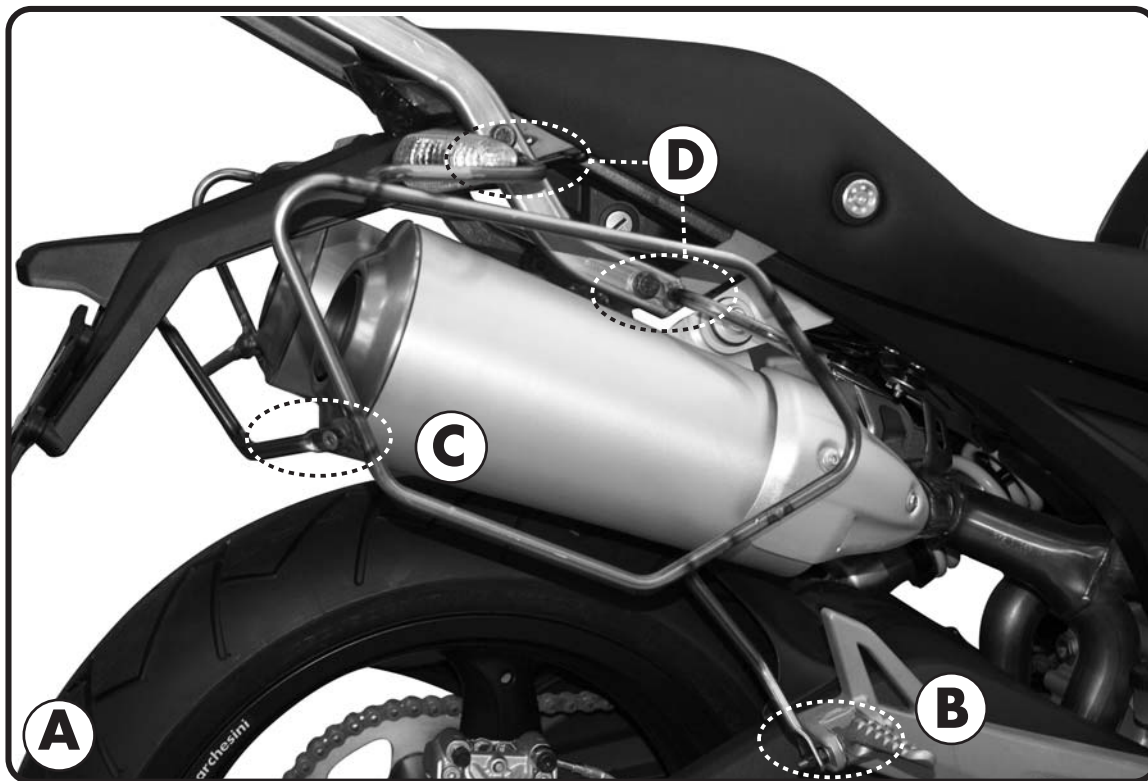
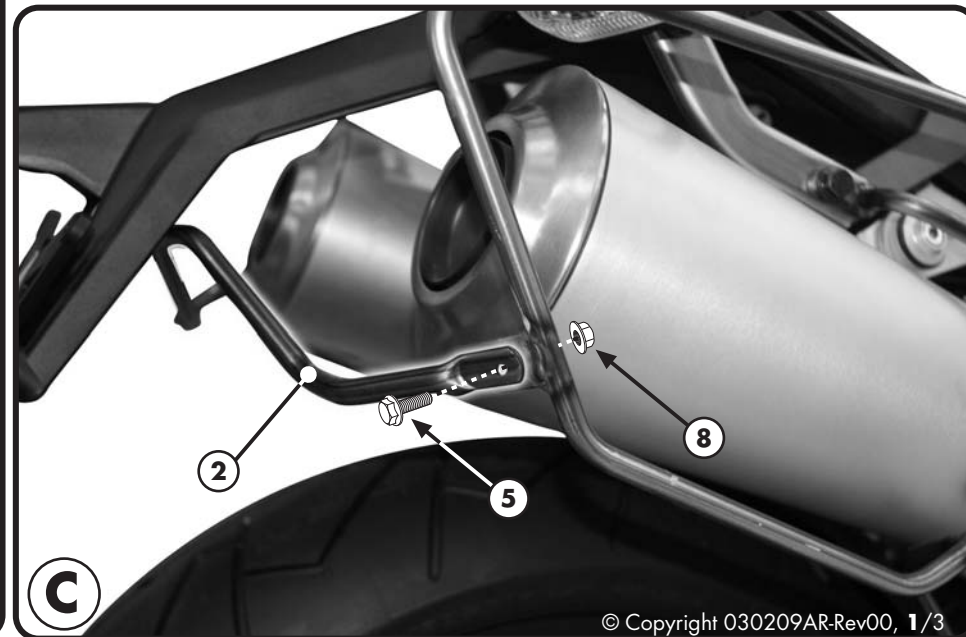
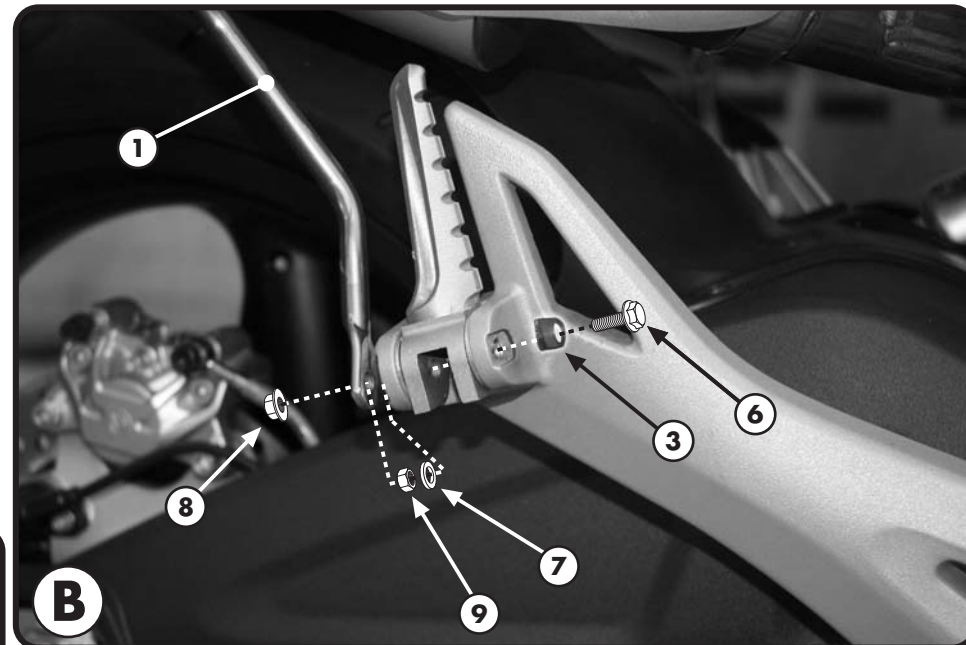
**Q.TY n.2(Dx-Sx)**

2



**PONTE POSTERIORE**  
 REAR BRIDGE  
 PONT POSTERIEURE  
 VERBINDUNGSGROHR  
 PUENTE TRASERO

**Q.TY n.1**

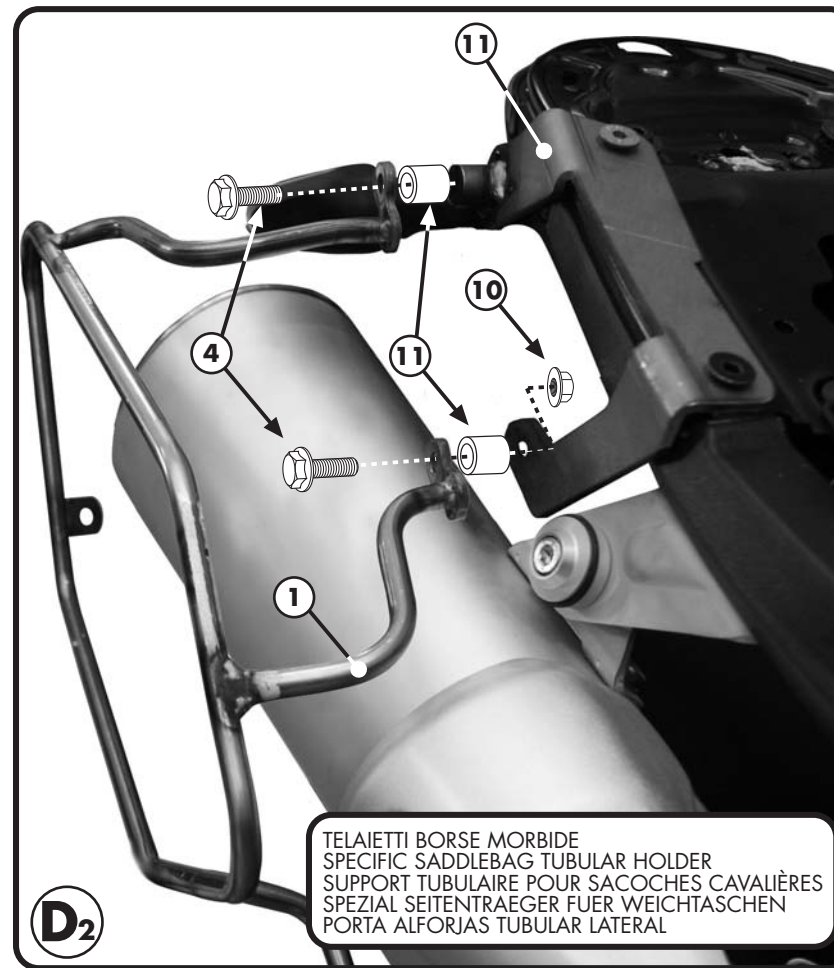
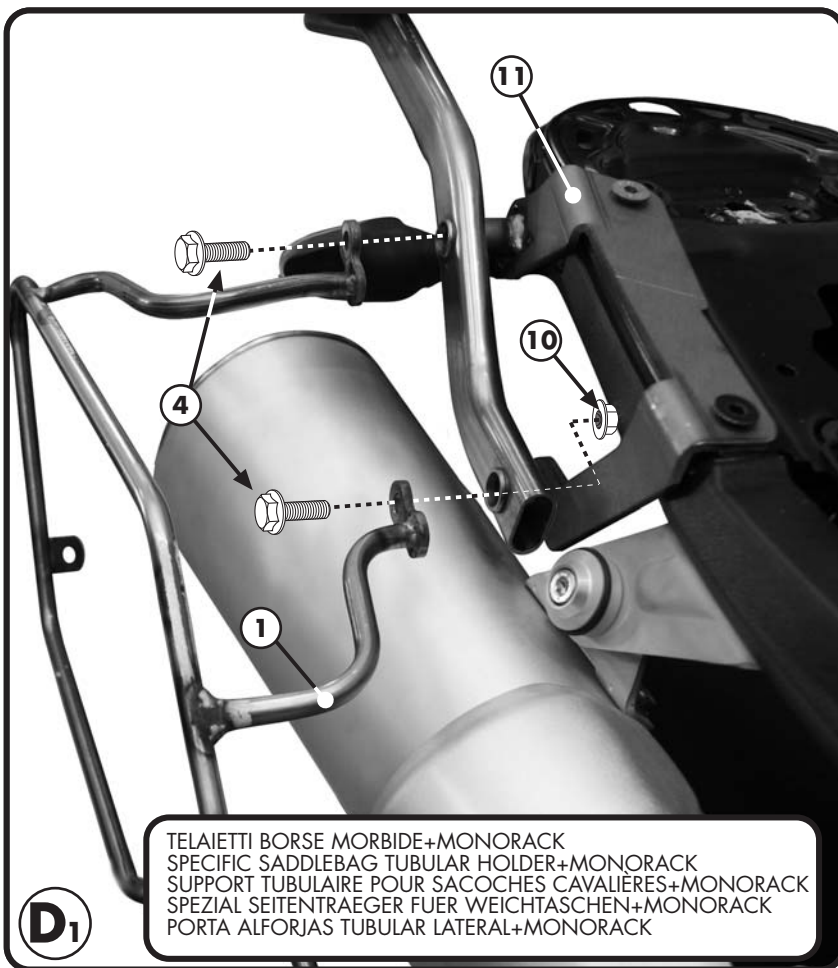
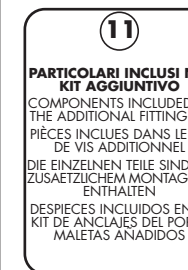
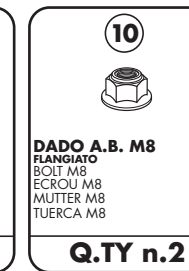
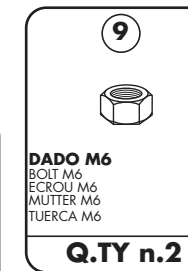
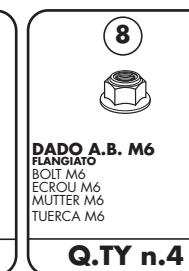
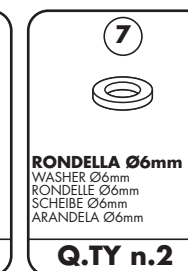
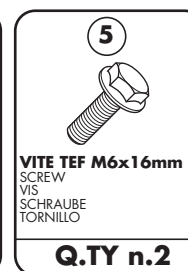
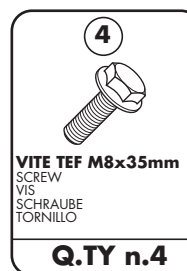


TELAJETTO LATERALE SPECIFICO - SPECIFIC SADDLEBAG TUBULAR HOLDER  
SUPPORT TUBULAIRE POUR SACOCHES CAVALIÈRES - SPEZIAL SEITENTRAEGER FUER WEICHTASCHEN  
PORTA ALFORJAS TUBULAR LATERAL

# DUCATI MONSTER 696-1100

'08-'09

ISTRUZIONI DI MONTAGGIO - MOUNTING INSTRUCTIONS  
INSTRUCTIONS DE MONTAGE - BAUANLEITUNG - INSTRUCCIONES DE MONTAJE



TELAIETTO LATERALE SPECIFICO - SPECIFIC SADDLEBAG TUBULAR HOLDER  
SUPPORT TUBULAIRE POUR SACOCHES CAVALIÈRES - SPEZIAL SEITENTRAEGER FUER WEICHTASCHEN  
PORTA ALFORJAS TUBULAR LATERAL

**DUCATI MONSTER 696-1100**  
**'08-'09**

ISTRUZIONI DI MONTAGGIO - MOUNTING INSTRUCTIONS  
INSTRUCTIONS DE MONTAGE - BAUANLEITUNG - INSTRUCCIONES DE MONTAJE

## I ISTRUZIONI DI MONTAGGIO

1. SEGUIRE IL MONTAGGIO DELLE FIGURE B e C;
2. IN PRESENZA DI MONORACK PROCEDERE CON IL MONTAGGIO ILLUSTRATO IN FIGURA D1;
3. IN ASSENZA DI MONORACK PROCEDERE CON IL MONTAGGIO ILLUSTRATO IN FIGURA D2;
4. ULTIMARE IL MONTAGGIO VERIFICANDO CHE TUTTE LE VITI SIANO SERRATE BENE (VITI M6=9,6Nm - VITI M8=23Nm)

## GB MOUNTING INSTRUCTIONS

1. FOLLOW THE MOUNTING INSTRUCTIONS AS SHOWN IN PICTURES B AND C;
2. IF MONORACK ARMS ARE INSTALLED, FOLLOW THE MOUNTING INSTRUCTIONS AS SHOWN IN PICTURE D1;
3. IF NO MONORACK ARMS ARE INSTALLED, FOLLOW THE MOUNTING INSTRUCTIONS AS SHOWN IN PICTURE D2;
4. CHECK THAT ALL THE SCREWS ARE WELL TIGHTENED (SCREWS M6=9,6Nm - SCREWS M8=23Nm).

## F INSTRUCTIONS DE MONTAGE

1. SUIVRE LE MONTAGE PROPOSE EN PHOTOS B ET C;
2. EN PRESENCE DU MONORACK PROCEDER AVEC LE MONTAGE ILLUSTRE EN PHOTO D1;
3. EN ABSENCE DU MONORACK PROCEDER AVEC LE MONTAGE PROPOSE EN PHOTO D2;
4. TERMINER LE MONTAGE EN CONTROLANT LE BON SERRAGE DE TOUTES LES VIS (VIS M6=9,6Nm - VIS M8=23Nm).

## D BAUANLEITUNG

1. FOLGEN SIE DER MONTAGE WIE IN DEN BILDERN B UND C GEZEIGT;
2. WENN DAS MONORACK VORHANDEN IST FOLGEN SIE DER MONTAGE IM BILD D1;
3. WENN DAS MONORACK NICHT VORHANDEN IST FOLGEN SIE DER MONTAGE IM BILD D2;
4. ZULETZT ÜBERPRÜFEN SIE DASS ALLE SCHRAUBEN (SCHRAUBEN M6=9,6NM - SCHRAUBEN M8=23NM) FESTGEZOGEN WURDEN.

## ES INSTRUCCIONES DE MONTAJE

1. SEGUIR LAS INSTRUCCIONES DE MONTAJE DE LAS FOTOS B Y C;
2. EN PRESENCIA DEL MONORACK, EFECTUAR EL MONTAJE COMO SE ILUSTRAN EN LA FOTO D1;
3. EN AUSENCIA DEL MONORACK, EFECTUAR EL MONTAJE COMO SE ILUSTRAN EN LA FOTO D2;
4. COMPLETAR EL MONTAJE VERIFICANDO QUE TODOS LOS TORNILLOS ESTEN BIEN APRETADOS (TORNILLOS M6=9,6NM- TORNILLOS M8=23NM)

TELAJETTO LATERALE SPECIFICO - SPECIFIC SADDLEBAG TUBULAR HOLDER  
 SUPPORT TUBULAIRE POUR SACOCHES CAVALIÈRES - SPEZIAL SEITENTRAEGER FUER WEICHTASCHEN  
 PORTA ALFORJAS TUBULAR LATERAL

# DUCATI MONSTER 696-1100

'08-'09

ISTRUZIONI DI MONTAGGIO - MOUNTING INSTRUCTIONS  
 INSTRUCTIONS DE MONTAGE - BAUANLEITUNG - INSTRUCCIONES DE MONTAJE

1



**SUPPORTO**  
 SUPPORT  
 SUPPORT  
 HALTERUNG  
 SOPORTE

**Q.TY n.2(Dx-Sx)**

2



**VITE T8 M8x20mm**  
 SCREW  
 VIS  
 SCHRAUBE  
 TORNILLO

**Q.TY n.4**

3



**RONDELLA Ø8x14mm**  
 WASHER Ø8x14mm  
 RONDELLE Ø8x14mm  
 SCHEIBE Ø8x14mm  
 ARANDELA Ø8x14mm

**Q.TY n.4**

4



**DISTANZIALE Ø18x17.5**  
 Foro Ø8,5mm, V420  
 SPACER  
 ENTRETOISE  
 DISTANZSTUECK  
 DISTANCIADOR

**Q.TY n.4**

