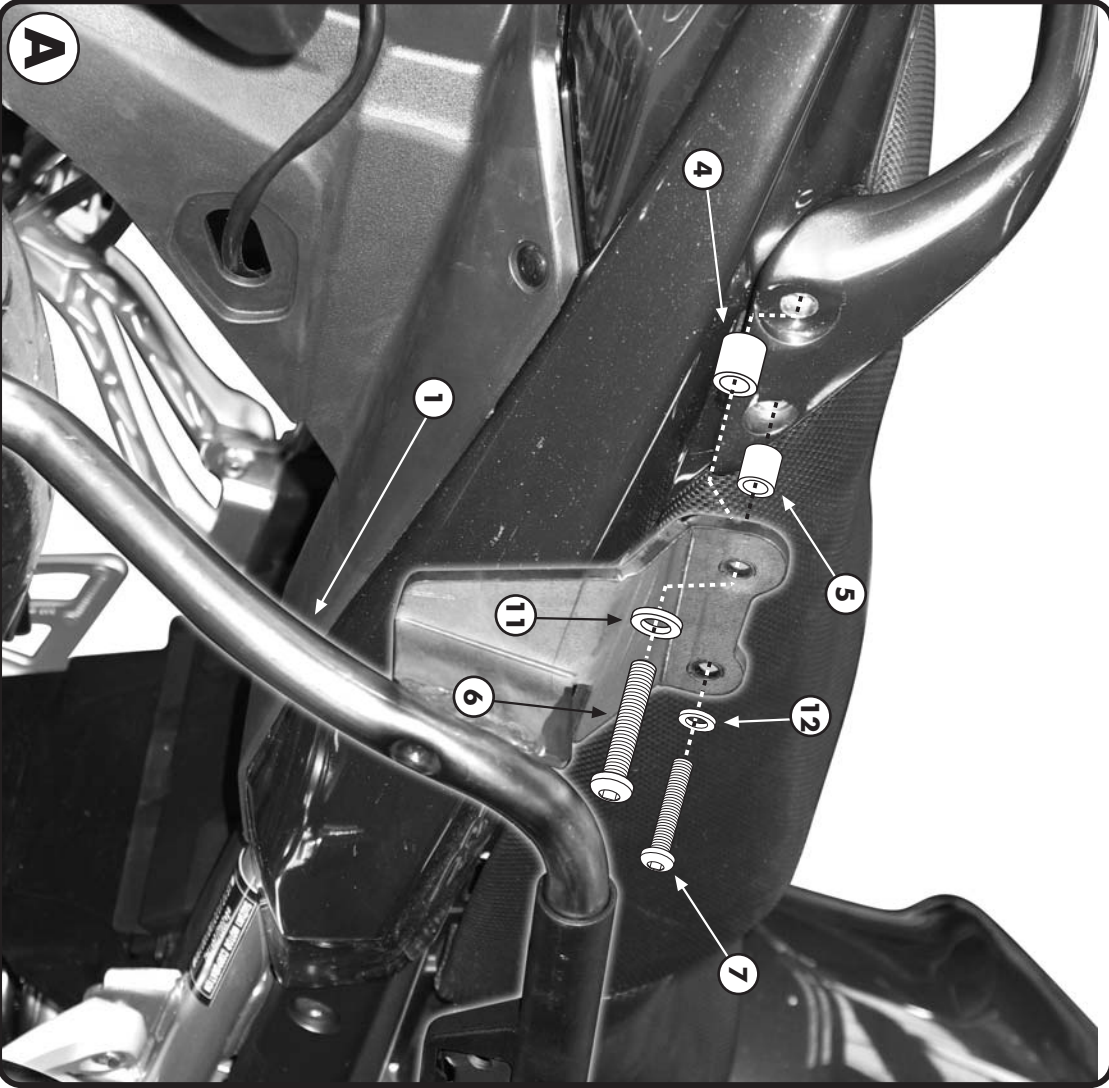


PLX539 - KLX539

PORTAVALIGE LATERALE SPECIFICO - SPECIFIC TUBULAR SIDE-CASE HOLDER
 PORTE-VAISES LATERAUX SPECIFIQUE - SPEZIFISCHES STAHLROHR-SEITENTRÄGER
 PORTA MALETAS LATERALES ESPECIFICO
SUZUKI GSF650/1250cc '07
BANDIT

ISTRUZIONI DI MONTAGGIO - MOUNTING INSTRUCTIONS
 INSTRUCCIONES DE MONTAJE - BAUANLEITUNG - INSTRUCCIONES DE MONTAJE



1
SUPPORTO
 SUPPORT
 SUPPORT
 SUPPORT
 SÖLÖRTE
Q.TY n.2(dx-sx)

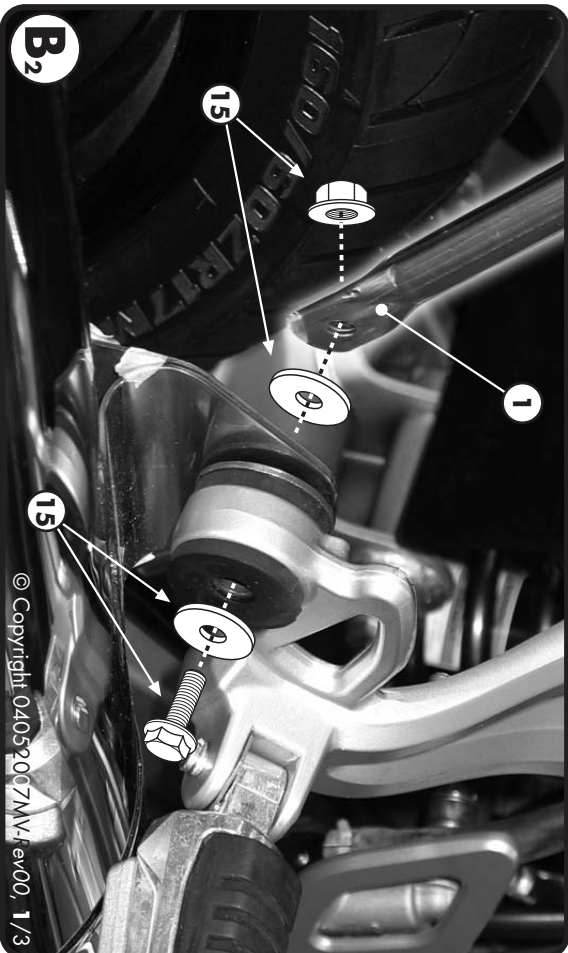
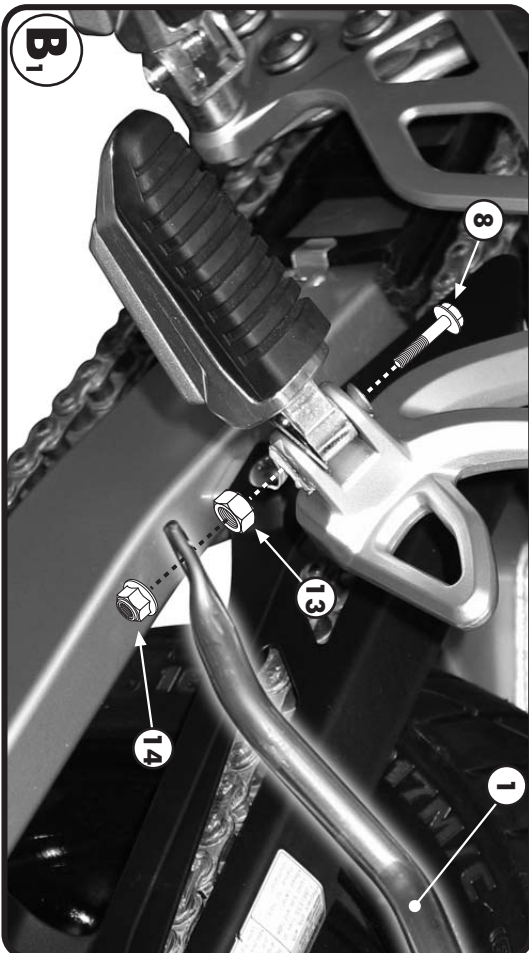
2
PONTE POSTERIORE
 REAR BRIDGE
 PONT POSTERIEURE
 WEHRHÄHNENGERÄT
 PUENTE TRASERO
Q.TY n.1

3
SUPPORTO FRECCIA
 BLINKER SUPPORT
 SUPPORT CLIGNOYANT
 BLINKER HALTER
 SOPORTE INTERMITENTE
Q.TY n.1

4
DISTANZIALE Ø22x21mm
 Spacers
 SPACERS
 DISTANZSTÜCK
 DISTANCIADOR
Q.TY n.2

5
DISTANZIALE Ø14x20mm
 Spacers
 SPACERS
 DISTANZSTÜCK
 DISTANCIADOR
Q.TY n.2

6
VITE T8E1 M8x80mm
 Screws
 VIS M8x80mm
 SCHRAUBE M8x80mm
 TORNILLO M8x80mm
Q.TY n.2



PLX539 - KLX539

PORTAVALIGIE LATERALE SPECIFICO - SPECIFIC TUBULAR SIDE-CASE HOLDER
 PORTE-VALETS LATÉRAUX SPÉCIFIQUE - SPEZIFISCHES STAHLROHR-SEITENTRÄGER
 PORTA MALETAS LATERALES ESPECIFICO

SUZUKI GSF650/1250cc '07

BANDIT

ISTRUZIONI DI MONTAGGIO - MOUNTING INSTRUCTIONS
 INSTRUCTIONS DE MONTAGE - BAUANLEITUNG - INSTRUCCIONES DE MONTAJE



FUNGHETTO Z125
 SIDE SUPPORT
 CHAMBRON
 SEITEN BEFESTIGUNGSEI-
 SENDE

Q.TY n.2



RONDELLA Ø8x14mm
 WASHER Ø8x14mm
 RONDELLE Ø8x14mm
 SCHEIBE Ø8x14mm
 AKAJDELA Ø8x14mm

Q.TY n.2



RONDELLA Ø6mm
 WASHER Ø6mm
 RONDELLE Ø6mm
 SCHEIBE Ø6mm
 AKAJDELA Ø6mm

Q.TY n.2



DADO M8
 BOLT M8
 ÉCROU M8
 MUTTER M8
 TUERCA M8

Q.TY n.1



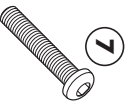
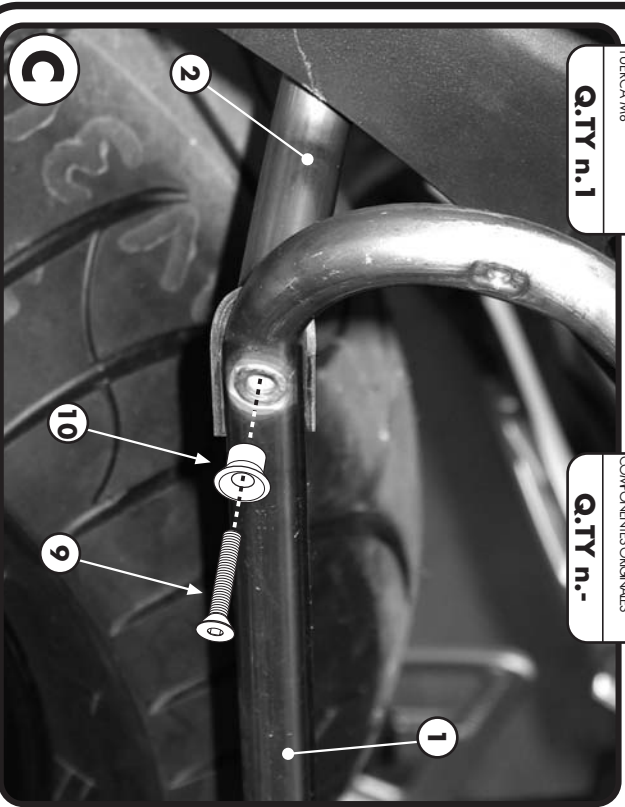
DADO A.B. M8
 BOLT M8
 ÉCROU M8
 MUTTER M8
 TUERCA M8

Q.TY n.1



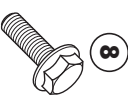
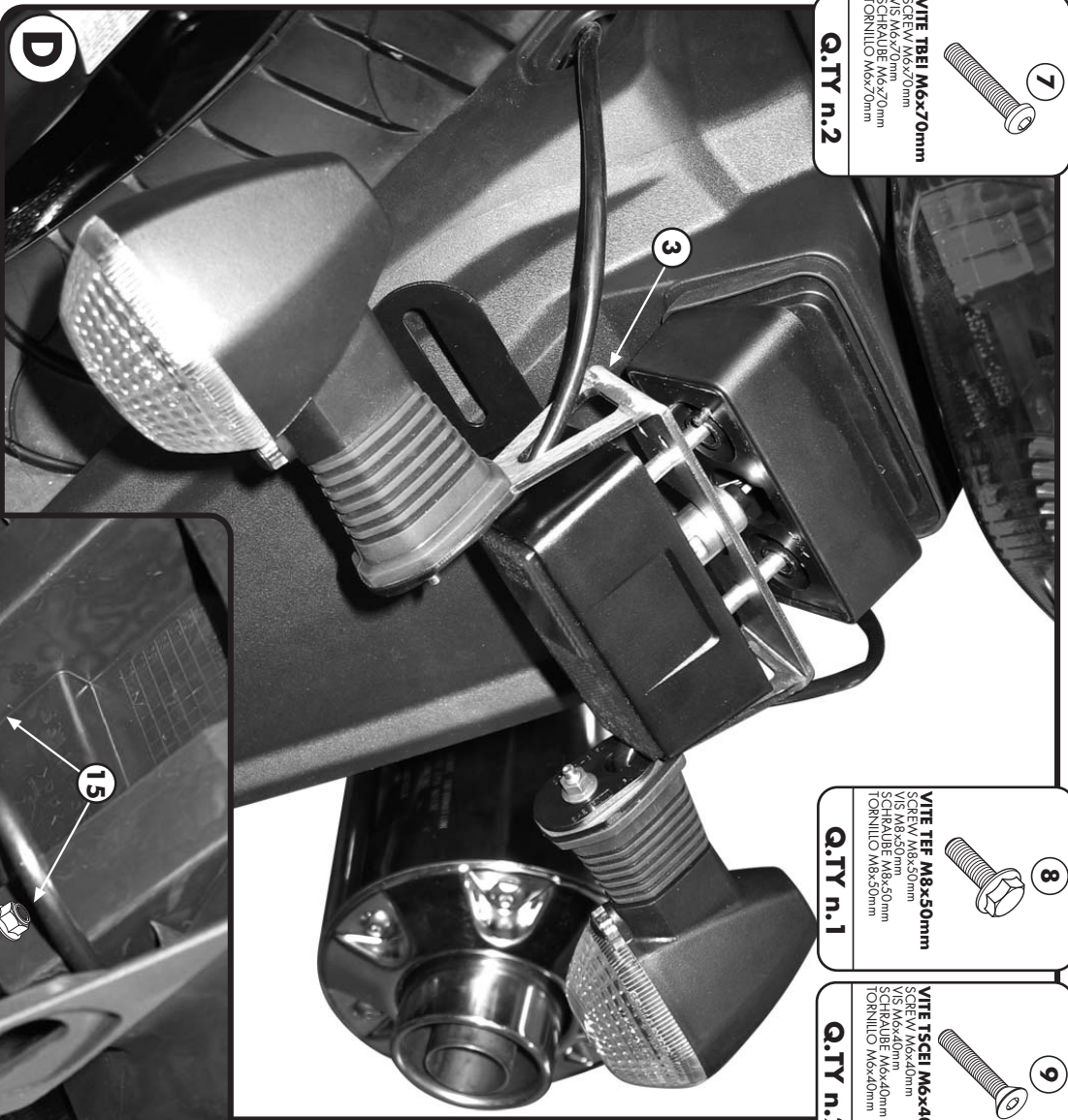
COMPONENTI ORIGINALI
 ORIGINAL PARTS
 PIÈCES ORIGINALES
 ORIGINAL BAUTEILE
 COMPONENTES ORIGINALES

Q.TY n.-



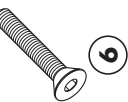
VITE TBEI M6x70mm
 SCREW M6x70mm
 VIS M6x70mm
 SCHRAUBE M6x70mm
 TORNILLO M6x70mm

Q.TY n.2



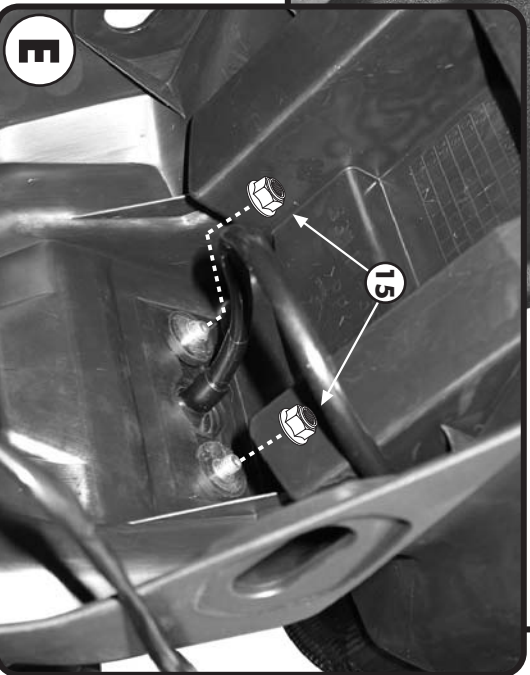
VITE TEF M8x50mm
 SCREW M8x50mm
 VIS M8x50mm
 SCHRAUBE M8x50mm
 TORNILLO M8x50mm

Q.TY n.1



VITE TSEI M6x40mm
 SCREW M6x40mm
 VIS M6x40mm
 SCHRAUBE M6x40mm
 TORNILLO M6x40mm

Q.TY n.2



PORTAVALLIGE LATERALE SPECIFICO - SPECIFIC TUBULAR SIDE-CASE HOLDER
 PORTE-VALISES LATÉRAUX SPÉCIFIQUE - SPEZISCHES STAHLROHR-SEITENTRÄGER
 PORTA MALETTAS LATERALES ESPECÍFICO

SUZUKI GSF650/1250cc '07
BANDIT

ISTRUZIONI DI MONTAGGIO - MOUNTING INSTRUCTIONS
 INSTRUCCIONES DE MONTAJE - BAUANLEITUNG - INSTRUCCIONES DE MONTAJE

I ISTRUZIONI DI MONTAGGIO

1. MONTARE IL PORTAVALLIGE LATERALE COME INDICATO IN FOTOGRAFIA A, B E C. NEL CASO IN CUI SI MONTI IL PORTAVALLIGE LATERALE IN PRESENZA DEL MONORACK (PORTAVALLIGIA CENTRALE) NON BISOGNA UTILIZZARE I PARTICOGLARI 4 E 5. INDICATI IN FOTOGRAFIA A.
2. SMONTARE LE FRECCHE DALLA LORO POSIZIONE D'ORIGINE E MONTARLE AL SUPPORTO N°3.
3. MONTARE IL SUPPORTO FRECCHE N°3 SEGUENDO COME ESEMPIO IL MONTAGGIO COMPOSTO IN FOTOGRAFIA D, PER IL FISSAGGIO FAR RIFERIMENTO ANCHE ALLA FOTOGRAFIA E.
4. ULTIMARE IL MONTAGGIO CONTROLLANDO CHE TUTTE LE VITI SIANO SERRATE BENE.

GB MOUNTING INSTRUCTIONS

1. MOUNT THE SIDE-CASE HOLDER AS INDICATED IN PICTURES A, B AND C. IF YOU MOUNT THE SIDE-CASE WITH THE MONORACK (TOPCASE CARRIER) YOU DO NOT NEED TO USE THE PARTS N° 4 AND 5 INDICATED IN PICTURE A.
2. REMOVE THE INDICATORS FROM THEIR ORIGINAL POSITION AND MOUNT THEM TO THE SUPPORT N° 3.
3. MOUNT THE INDICATOR SUPPORT N° 3 AS SHOWN IN PICTURE D, AND FOR FIXING IT MAKE REFERENCE TO PICTURE E.
4. LASTLY CHECK THAT ALL SCREWS HAVE BEEN TIGHTENED.

F INSTRUCTIONS DE MONTAGE

1. MONTER LES PORTE-VALISES LATÉRAUX COMME INDIQUE EN PHOTOS A, B ET C. DANS LE CAS OU ON MONTE LES PORTE-VALISES LATÉRAUX AVEC LE MONORACK (PORTE-VALISE CENTRAL), ON NE DOIT PAS UTILISER LES PIÈCES 4 ET 5 INDICUÉES EN PHOTO A.
2. DEMONTER LES CLIGNOTANTS DE LEUR POSITION D'ORIGINE ET LES MONTER A NOUVEAU AU SUPPORT N°3.
3. MONTER LE SUPPORT-CLIGNOTANTS N°3 EN SUIVANT L'EXEMPLE DU MONTAGE EN PHOTO D, POUR LA FIXATION SE REFERER AUSSI A LA PHOTO E.
4. TERMINER LE MONTAGE EN CONTRÔLANT LE BON SERRAGE DE TOUTES LES VIS.

D BAUANLEITUNG

1. MONTIEREN SIE DEN SEITENKOFFERTRÄGER WIE IN DEN BILDER A, B UND C BESCHRIEBEN. FALLS DER SEITENKOFFERTRÄGER MIT DEM MONORACK (TOPCASE TRÄGER) MONTIERT WIRD, VERWENDEN SIE NICHT DIE TEILE NR. 4 UND 5 VOM BILD A.
2. ENTFERNEN SIE DIE BLINKER VON DER ORIGINALSTELLE UND MONTIEREN SIE DIE HALTERUNG NR. 3.
3. MONTIEREN SIE DIE BLINKERHALTERUNG NR. 3 WIE IN DER ABGEBILDETEN MONTAGE VOM BILD D, FÜR DIE BEFESTIGUNG NEHMEN SIE AUCH AUF BILD E BEZUG.
4. ZULETZT ÜBERPRÜFEN SIE, DASS ALLE SCHRAUBEN FESTGEZOGEN WURDEN

ES

INSTRUCCIONES DE MONTAJE

1. MONTAR EL PORTAMALETAS LATERAL SEGÚN MUESTRAN LAS FOTOGRAFÍAS A, B Y C. EN EL CASO DE MONTAR EL PORTAMALETAS LATERAL CON EL MONORACK (PORTAMALETAS CENTRAL) NO ES NECESARIO UTILIZAR LOS ESPECÍFICOS 4 Y 5 INDICADOS EN LA FOTOGRAFÍA A.
2. DESMONTAR LOS INDICADORES DE LA POSICIÓN ORIGINAL Y MONTARLOS AL SOPORTE N° 3.
3. MONTAR EL SOPORTE PARA LOS INDICADORES N° 3 SEGÚN LAS INDICACIONES DE MONTAJE EN LA FOTOGRAFÍA D. PARA LA FIJACION REMITIRSE A LA FOTOGRAFÍA E.
4. TERMINAR EL MONTAJE CONTROLANDO QUE TODOS LOS TORNILLOS ESTEN BIEN AJUSTADOS.