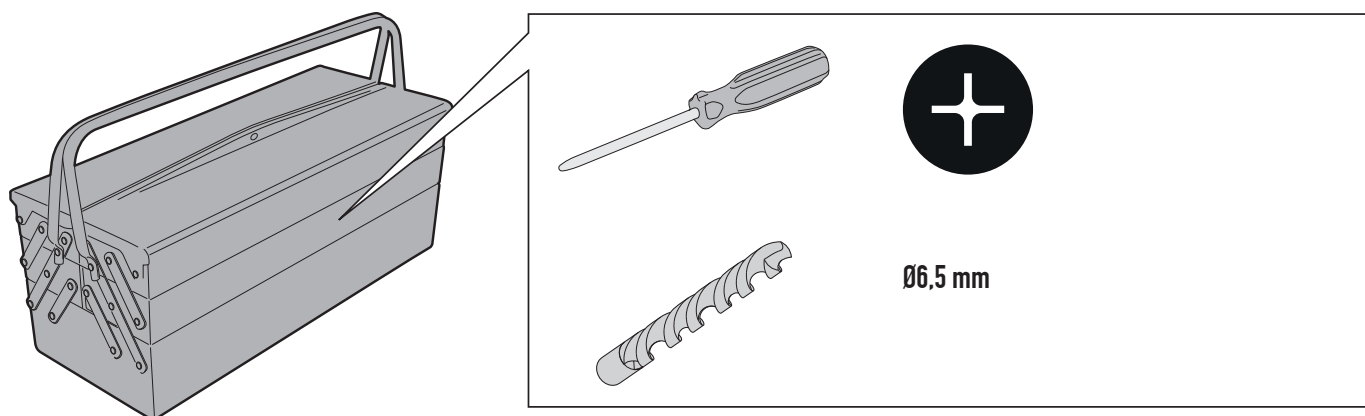
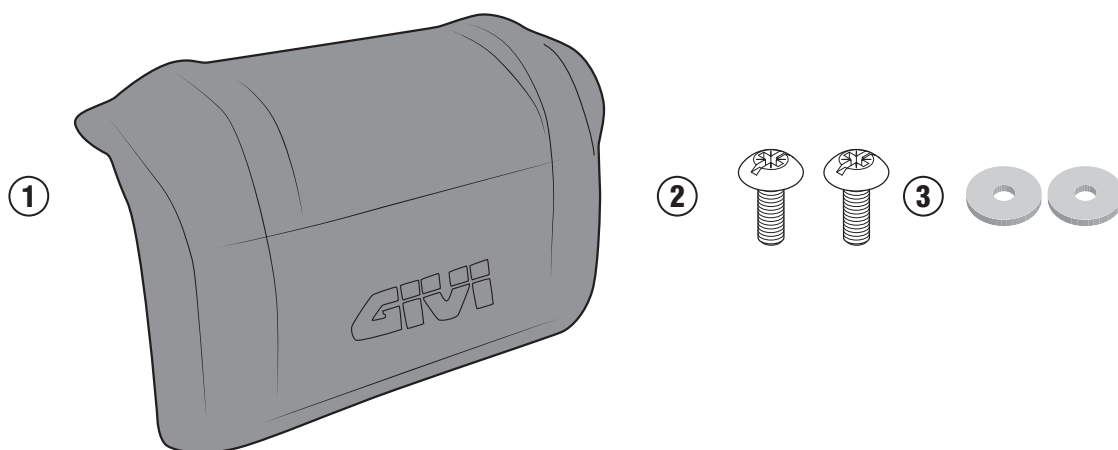


# E195

## SCHIENALINO - BACKREST - DOSSERET BEIFAHRER-RÜCKENLEHNE - RESPALDO - ENCOSTO

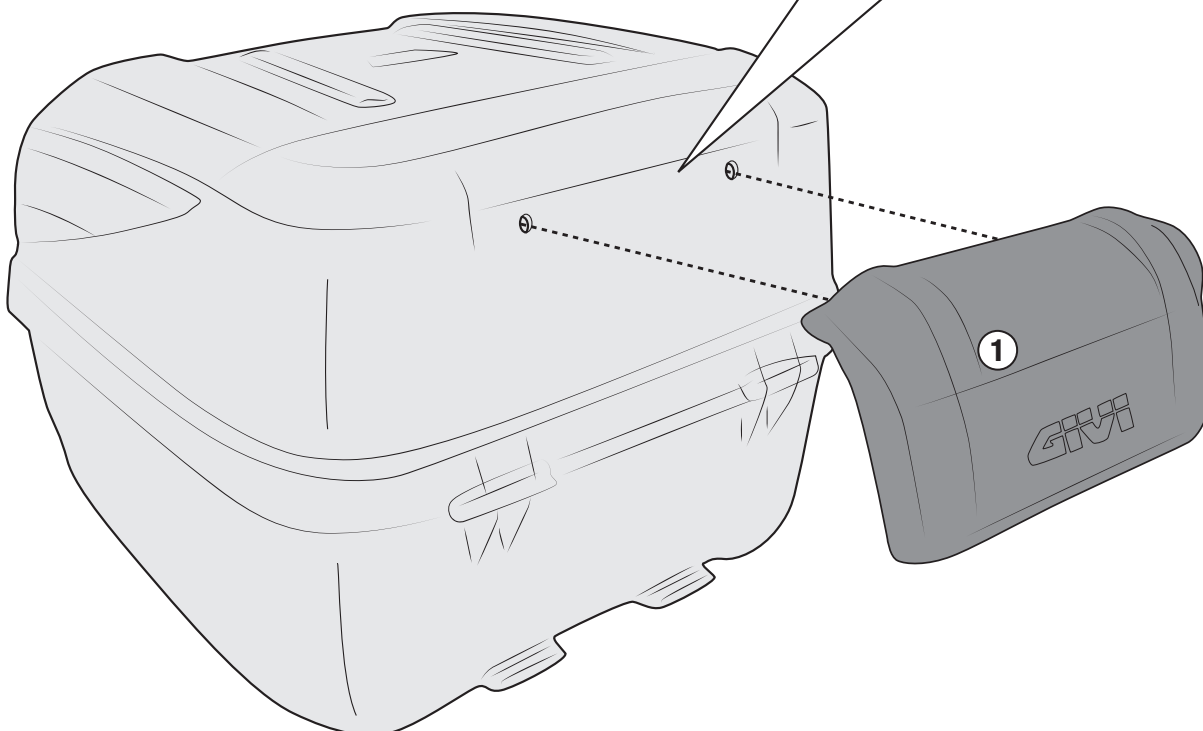
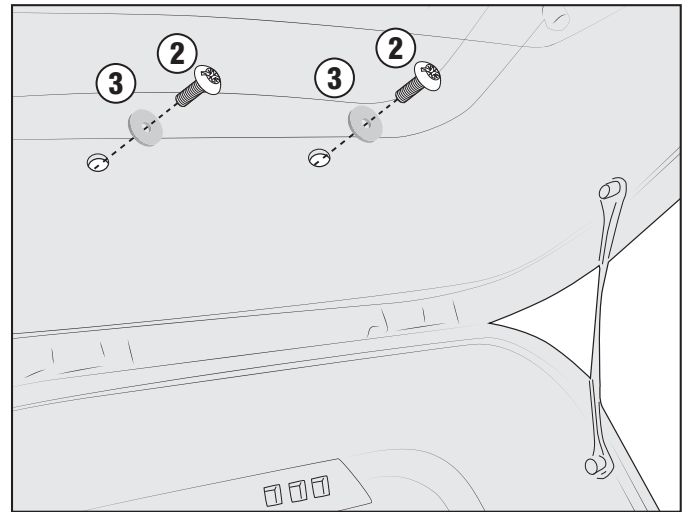
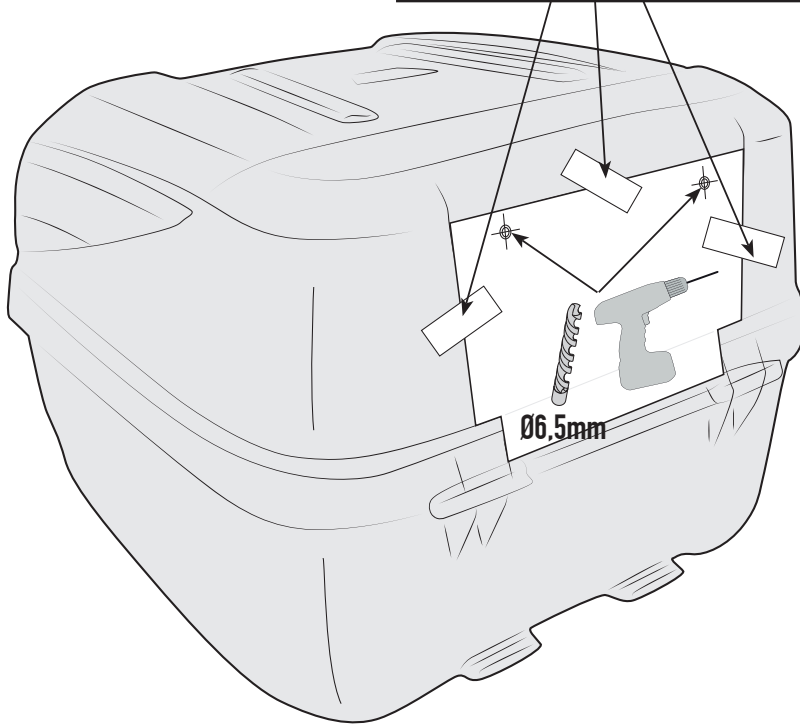
N°	Descrizione	Caratteristiche	Codice	Quantità
1	Schienalino - Backrest Dossieret - Beifahrer-Rückenlehne Respaldo - Encosto	-	-	1
2	Vite - Screw Vis - Schraube Tornillo - Parafuso	TL M6x16	616TL	2
3	Rondella In Gomma - Rubber Washer Rondelle En Caoutchouc - Gummi Scheibe Arandela De Goma - Arruela De Borracha	-	Z267	2



# E195

## SCHIENALINO - BACKREST - DOSSERET BEIFAHRER-RÜCKENLEHNE - RESPALDO - ENCOSTO

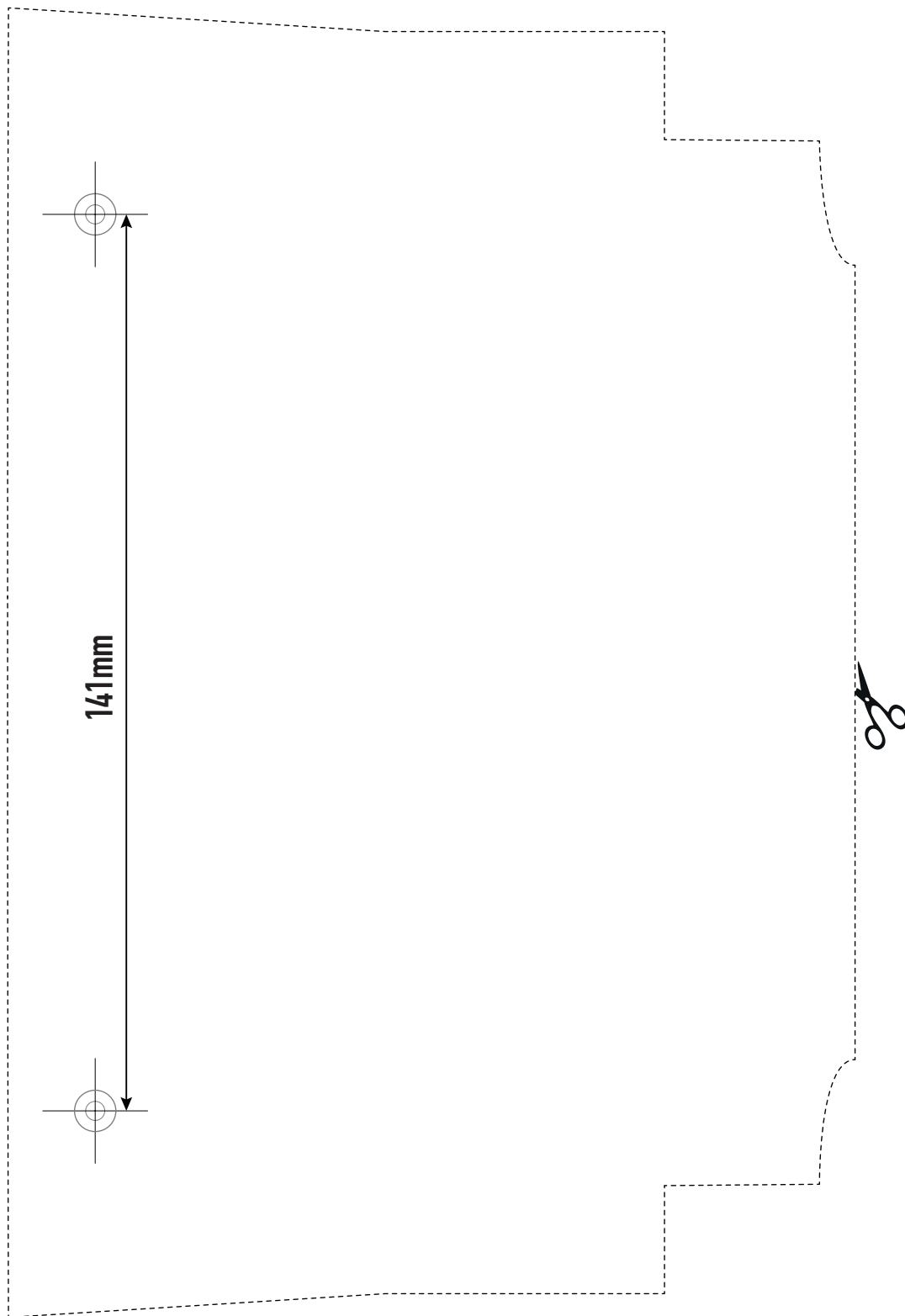
PUT A PIECE OF ADHESIVE TAPE  
TO KEEP IN POSITION  
THE TEMPLATE



# E195

SCHIENALINO - BACKREST - DOSSERET  
BEIFAHRENER-RÜCKENLEHNE - RESPALDO - ENCOSTO

---



- PRIMA DI FORARE VERIFICARE CHE LA DIMA CORRISPONDA ALLE MISURE INDICATE
- BEFORE DRILLING HOLES CHECK THAT MEASURES ON TEMPLATE CORRESPOND
- AVANT DE PERCER CONTROLER QUE LE GABARIT CORRESPOND AUX MESURES INDIQUEE
- BEVOR DER KOFFERDECKEL DURCHBOHRT WIRD, PRÜFEN SIE DAB DIE SCHABLONE DEN GEGEBENEN ABMESSUNGEN ENTSPRICHT
- ANTES DE HACER LOS AGUJEROS COMPROBAR LAS MEDIDAS DE LA PLANTILLA CORRESPONIENTE
- ANTES DE FAZER OS FUROS VERIFIQUE AS MEDIDAS CORRESPONDENTES DO MODELO