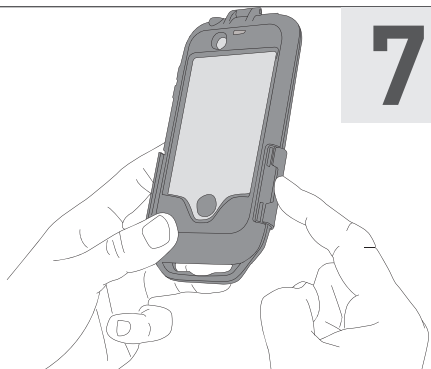
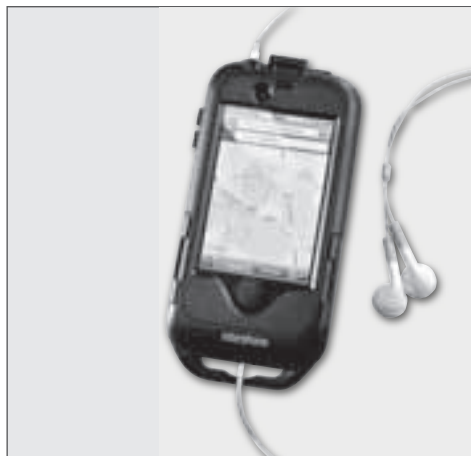


7



Serrare i ganci di tenuta.
Tighten the fastening hooks.



iPhone® è marchio di Apple Inc., registrato negli Stati Uniti e altri paesi.
iPhone® is trademark of Apple Inc, registered in the U.S. and other countries.

interphone **SMiPhone**
iPhone 4 HOLDER



ISTRSMiPHONE

Istruzioni di montaggio
Assembly instructions



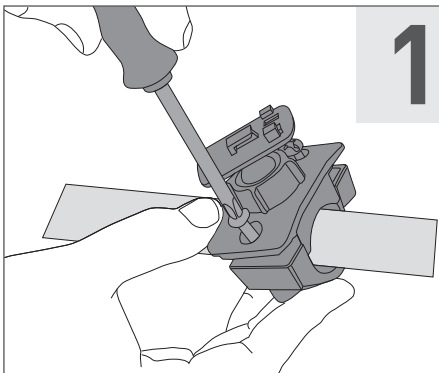
★ ★ ★ ★ ★
★ COMPATIBILITY
★ AND QUALITY
★ GUARANTEED BY
★ CELLULAR ITALIA S.p.A.
★
www.cellularline.com/quality

AZIENDA CON SISTEMA QUALITÀ
CERTIFICATO DA DNV
UNI EN ISO 9001/2000

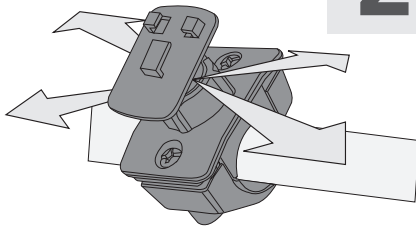


Distributed By: **CELLULAR ITALIA** S.p.A.

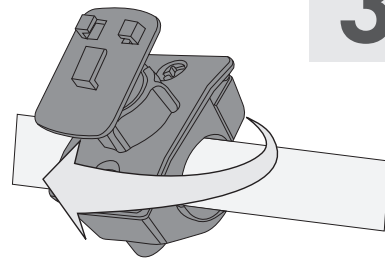
Via Lambrakis 1/A - 42122 Reggio Emilia (Italy)
www.interphone.cellularline.com

1

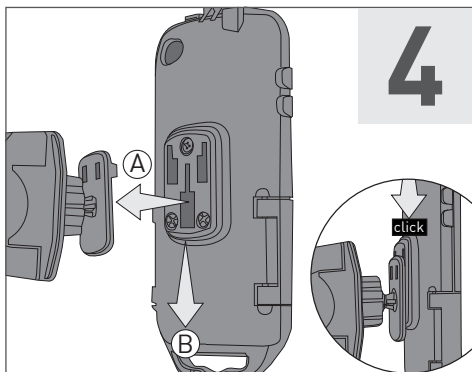
Sistema di montaggio. Avvitare al tubolare del manubrio.
Mounting system. Screw it onto the handlebar.

2

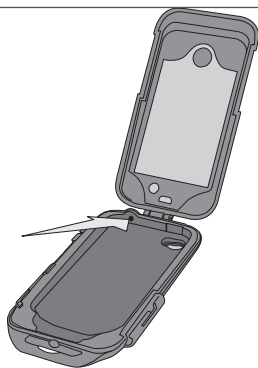
Regolare a piacere l'inclinazione della basetta.
Adjust the tilt of the base as desired.

3

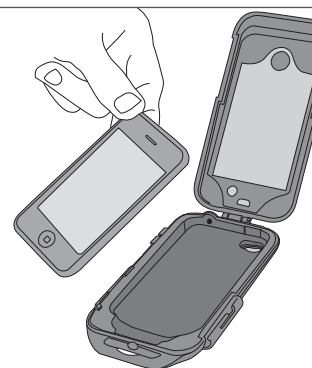
Serrare la ghiera di regolazione dell'inclinazione basetta.
Tighten the adjustment collar on the base tilt system.

4

Agganciare infine la custodia alla staffa.
Snap the case onto the bracket.

5

Utilizzare le apposite feritoie per il passaggio dei cavi di alimentazione o delle cuffie.
Thread power or earphone cables through the slots provided.

6

Inserire l'iPhone® nella custodia.
Insert the iPhone® into the case.